



Klok & XL Klok

U.S. Pat. 6,584,645



Snodo per
ante
a ribalta

Flap join stay





La Ferrari è certificata UNI EN ISO 9001.

Ferrari is certified UNI EN ISO 9001.

La Ferrari ha ottenuto la certificazione ambientale, UNI EN ISO 14001 per la sede di Verderio Superiore.

Ferrari has obtained the Environmental Quality Certification, UNI EN ISO 14001 for Verderio S. unit.

Klok & XL Klok

E Patent Pending
U.S. Pat. 6.584.645



Centro di progettazione e sviluppo.
Research & Development Department.



Controllo resistenza meccanica
Strength, wear and fatigue testing

Controllo resistenza alla corrosione
Corrosion resistance testing.

Prodotto selezionato da Adi Design Index per l'anno 2000 e premiato per l'alta qualità dei suoi contenuti, tecnici ed estetici, da una giuria internazionale in occasione della seconda edizione dell' "Interzum Award: intelligent material & design 2003".

Product selected from Adi Design Index 2000 and it has been chosen among the winners for high quality of technical and design concepts in the second edition of "Interzum Award: intelligent material & design 2003".



Tutti i prodotti Ferrari vengono costantemente monitorati in ogni fase della produzione secondo un rigoroso Programma Controllo Qualità che va dalle materie prime al prodotto finito. A questo controllo interno si aggiunge a scadenze regolari il controllo esterno da parte di istituti internazionali (Italia, Francia, Germania, Canada, Inghilterra, Stati Uniti, Hong Kong e molti altri) che accertano la qualifica di "fornitore di accessori di qualità per l'industria del mobile".
Il sistema di qualità aziendale Ferrari è certificato UNI EN ISO 9001 dal 1997. Nel 2003 la Ferrari ha ottenuto la certificazione ambientale, UNI EN ISO 14001, per la sede di Verderio S. I certificati ottenuti dalla Ferrari sono disponibili a richiesta. Il Servizio Assistenza Tecnica è a disposizione in ogni momento.
Tutti i prodotti Ferrari si distinguono per l'elevatissima durata. La resistenza meccanica, ad esempio, è garantita per l'intera vita del mobile.
L'inalterato comfort di funzionamento nel tempo, così come il trattamento di superficie, di livello superiore assicurano tanto il fabbricante di mobili quanto l'acquirente finale, di aver compiuto la scelta giusta preferendo i prodotti Ferrari.

Ogni prodotto Ferrari è oggetto costante di miglioramenti tecnici, richiesti e proposti dal mercato per il beneficio di tutti gli utilizzatori della qualità Ferrari. L'azienda si avvale quindi di apportare modifiche tecniche e strutturali ai prodotti senza preavviso.
Ferrari declina ogni responsabilità per danni causati dall'uso del prodotto non conforme a quanto consigliato a catalogo.
Per applicazioni particolari, contattare l'ufficio tecnico Ferrari.

The quality of all Ferrari's products are constantly controlled in each production step according to a severe Quality Control Program ranging from raw materials to finished product. External audits are carried out at regular intervals by international independent authorities (Italy, France, Germany, Canada, UK, United States, Hong Kong and more), besides our internal quality control, assessing the qualification of "supplier of high quality furniture fittings" after severe tests. Ferrari Quality System is UNI EN ISO 9001 certified, and in 2003 Ferrari has obtained the Environmental Quality Certification, UNI EN ISO 14001, for Verderio S. unit. Quality certifications obtained by Ferrari form an evidence becoming bigger and bigger and are available on request. Our Engineering Department will be at the disposal of all customers for special application not shown in our catalogue. All Ferrari's products differ in very strength and life thus Ferrari won worldwide fame of being manufacturer for no problem hinges. Mechanical strength, for instance, is granted for the whole furniture lifetime. Hinge lasting long time, being hallmark to a quality hinge, is granted by the remarkable precision of the inner mechanism. The surface treatment, being of higher level, grants a long life of the same. All these features grant to the furniture manufacturers and final customer to have done the right thing by choosing a Ferrari product.

Each Ferrari's product is constantly improved according to all market technical requirements and proposals. Ferrari hold the right to alter or amend any technical or structural specifications at any time without notice. Ferrari cannot be held responsible for any usage other than that advise in the catalogue. If particular application is needed which is not in the recommended tables, we suggest to contact Ferrari Technical Department.



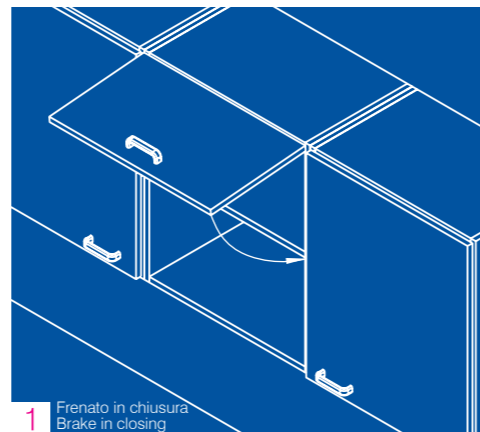


Klok & XL Klok

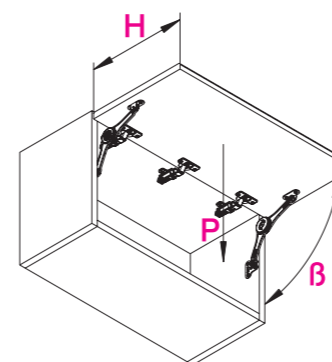
U.S. Pat. 6.584.645

Grande robustezza e capacità di carico
 Meccanismo di precisione che assicura leggerezza e fluidità di movimento, con arresto dell'anta in qualsiasi posizione
 Applicabile per ante in legno o con telaio in alluminio, frenato in apertura ed in chiusura (1 e 2)
 Disponibile in due versioni: Klok per ante leggere e XL Klok per ante di dimensioni maggiori
 Prodotto testato a 100.000 cicli
 Assoluta garanzia di durata

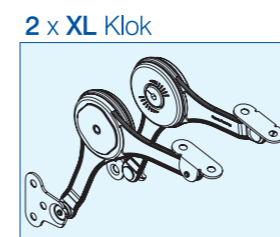
High strength and load capacity
 Precision mechanism to ensure light and smooth action with flap held at any angle
 Can be mounted on wooden and aluminium frame flap doors upwards and downwards (1 and 2)
 Available in two versions: Klok for light door and XL Klok for big doors
 Tested at 100.000 cycles
 Guaranteed durability



Per ottenere l'arresto dell'anta in qualsiasi posizione il numero di Klok o XL Klok da utilizzare deve essere calcolato in base al peso dell'anta **P**, alla sua altezza **H** e all'apertura massima desiderata **B**.
 To keep the door opening in any position the number of Klok or XL Klok to use must be calculated in according to the door weight **P**, the door height **H** and the maximum opening angle **B**.



Peso dell'anta P e angolo di apertura massimo B . Door weight P and maximum opening angle B .	Altezza dell'anta H in mm Door height H in mm									
	300	350	400	450	500	550	600	650	700	
	Klok	XL Klok	Klok	XL Klok	Klok	XL Klok	Klok	XL Klok	Klok	XL Klok
2 Kg	75°	1 /	1 /	1 /	1 /	1 /	1 /	1 /	1 /	1 /
	90°	1 /	1 /	1 /	1 /	1 /	1 /	1 /	1 /	1 /
	105°	1 /	1 /	1 /	1 /	1 /	1 /	1 /	2 /	2 /
3 Kg	75°	1 /	1 /	1 /	1 /	1 /	1 /	1 /	1 /	1 /
	90°	1 /	1 /	1 /	1 /	1 /	2 /	2 /	2 /	2 /
	105°	1 /	1 /	1 /	2 /	2 /	2 /	2 /	2 /	2 /
4 Kg	75°	1	1 /	1 /	1 /	1 /	2 /	2 /	2 /	2 /
	90°	1 /	1 /	2 /	2 /	2 /	2 /	2 /	2 /	2 /
	105°	1 /	2 /	2 /	2 /	2 /	2 /	2 /	/	/
5 Kg	75°	1 1	1 1	1 1	2 1	2 1	2 1	2 1	2 1	2 1
	90°	1 1	2 1	2 1	2 1	2 1	2 1	2 1	/	2 /
	105°	2	1	2 1	2 1	2 1	/	2 /	2 /	2 /
6 Kg	75°	1 1	1 1	2 1	2 1	2 1	2 1	2 1	2 1	2 1
	90°	2 1	2 1	2 1	2 1	2 1	/	2 /	2 /	2 /
	105°	2 1	2 1	2 1	/	2 /	2 /	2 /	2 /	2 /
7 Kg	75°	1 1	2 1	2 1	2 1	2 1	2 1	2 1	/	2 /
	90°	2 1	2 1	2 1	/	2 /	2 /	2 /	2 /	2 /
	105°	2 1	/	2 /	2 /	2 /	2 /	2 /	2 /	/
8 Kg	75°	2 1	2 1	2 1	2 1	2 1	/	2 /	2 /	2 /
	90°	2 1	2 1	/	2 /	2 /	2 /	2 /	2 /	2 /
	105°	2 1	/	2 /	2 /	2 /	2 /	2 /	/	/
9 Kg	75°	/	1 /	1 /	1 /	1 /	2 /	2 /	2 /	2 /
	90°	/	1	/	2 /	2 /	2 /	2 /	2 /	/
	105°	/	2 /	2 /	2 /	2 /	2 /	/	/	/
10 Kg	75°	/	1 /	1 /	1 /	2 /	2 /	2 /	2 /	2 /
	90°	/	1 /	2 /	2 /	2 /	2 /	2 /	/	/
	105°	/	2 /	2 /	2 /	2 /	/	/	/	/
11 Kg	75°	/	1 /	1 /	2 /	2 /	2 /	2 /	2 /	2 /
	90°	/	2 /	2 /	2 /	2 /	/	/	/	/
	105°	/	2	/	2 /	/	/	/	/	/
12 Kg	75°	/	1 /	1 /	2 /	2 /	2 /	2 /	2 /	2 /
	90°	/	2 /	2 /	2 /	2 /	2 /	/	/	/
	105°	/	2 /	2 /	2 /	/	/	/	/	/

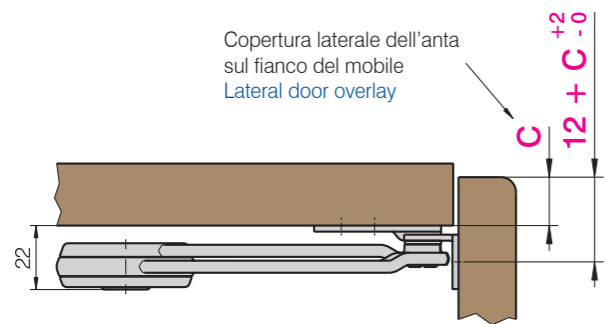
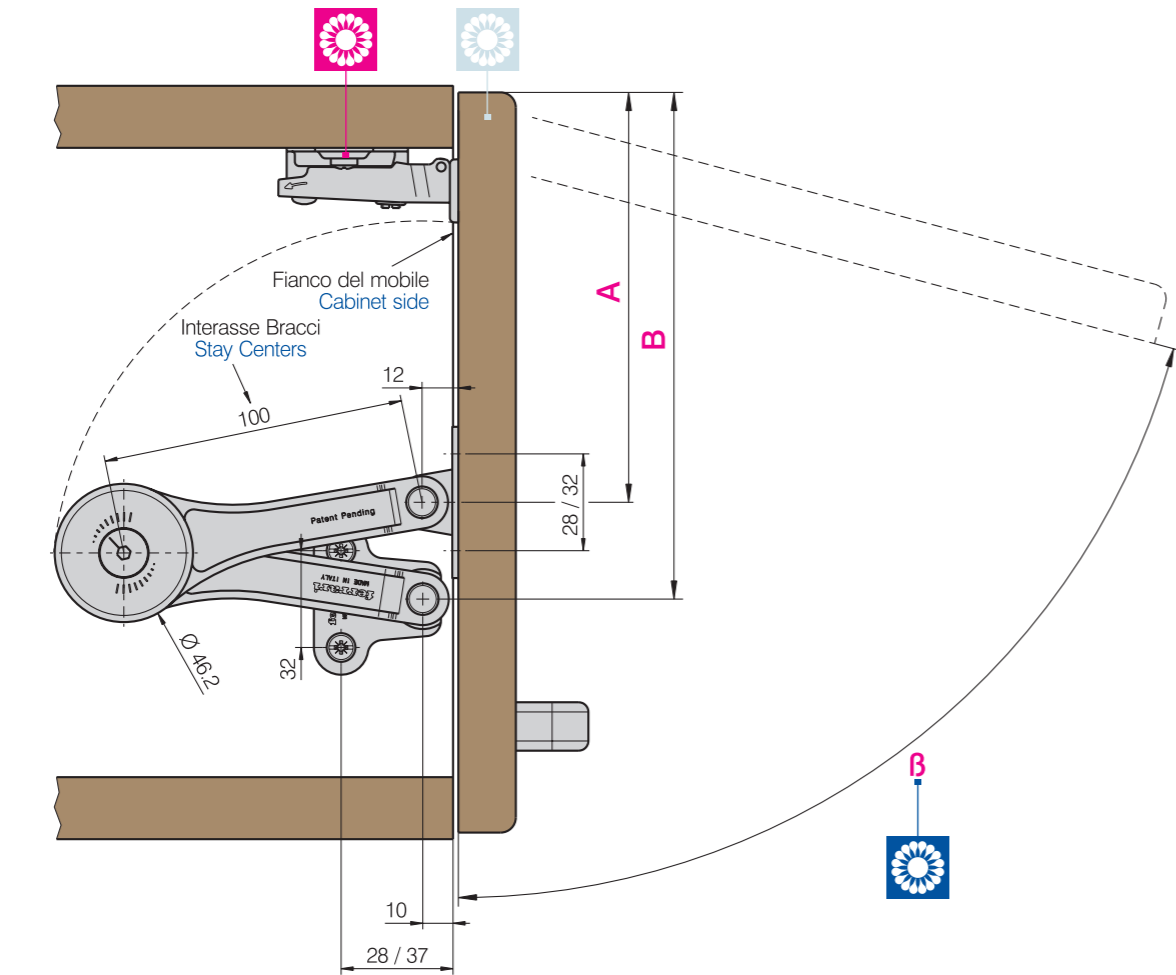


Gamma disponibile Range available	Klok	
	Frenato in chiusura Brake in closing	Frenato in apertura Brake in opening
Con piastrine di fissaggio fornite separatamente With fixing brackets supplied separately		
Con piastrine di fissaggio rivettate With riveted fixing brackets		

XL Klok	
Frenato in chiusura Brake in closing	Frenato in apertura Brake in opening

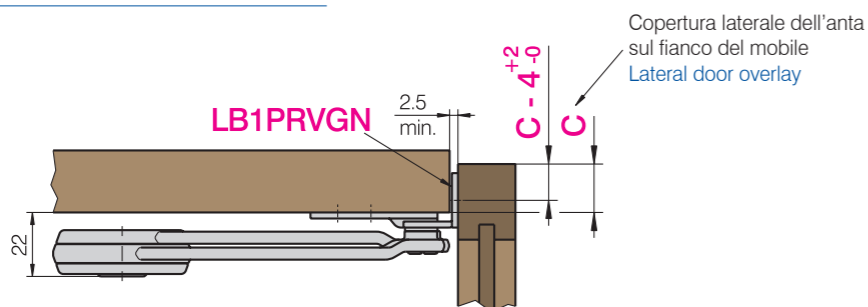


Klok - Frenato in chiusura Klok - Brake in closing

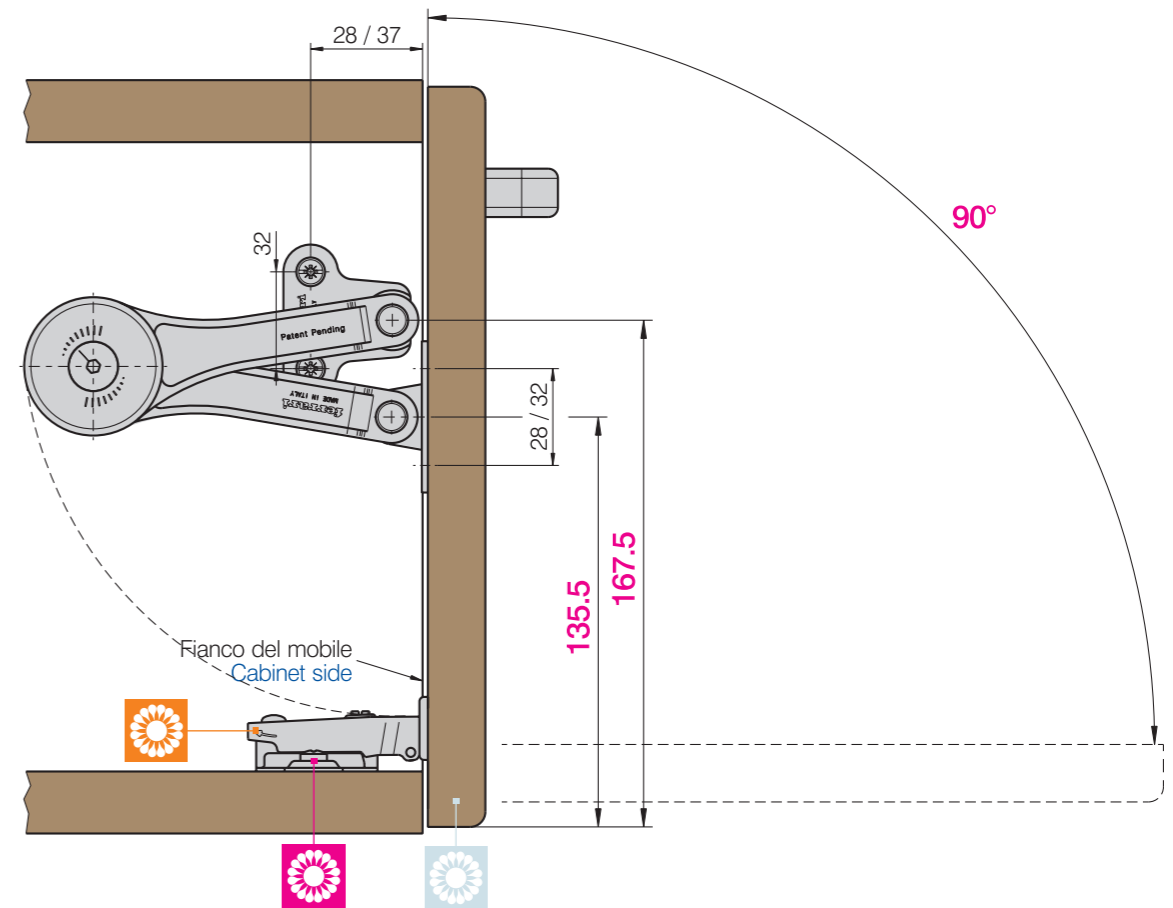



Apertura massima B (°) Maximum opening angle B (Deg)	Quota A Size A	Quota B Size B
75	157	189
90	135,5	167,5
105	121	153


Montaggio klok su anta con cornice Klok mounting on the face frame door





Klok - Frenato in apertura Klok - Brake in opening



 Per l'apertura massima a 105° utilizzare esclusivamente cerniere con apertura adeguata.
For maximum opening to 105 deg. to use only the hinges with adapted opening.

 Per ante di larghezza superiore a 600 mm è consigliato l'uso di 3 cerniere.
For doors with width hinger than 600 mm we suggest to use three hinges.

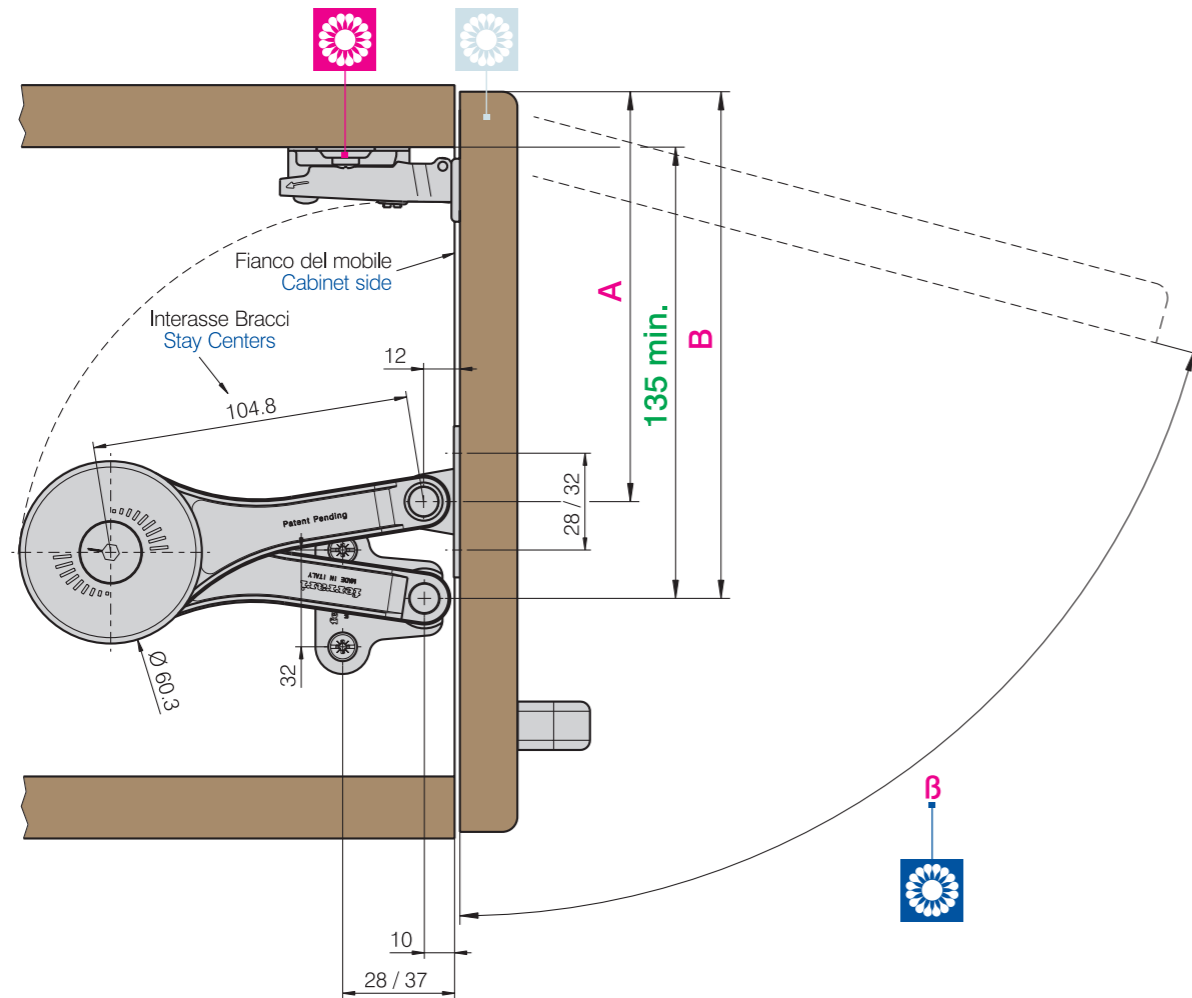
 Si consiglia l'applicazione di basi con euroviti.
We suggest to use the mounting plates with euro screws.

 Nel caso di utilizzo di cerniere Mini (con molla debole), rivolgersi al commerciale Ferrari.
For Mini hinges or hinges with too soft spring, we suggest to contact our Commercial Dept.

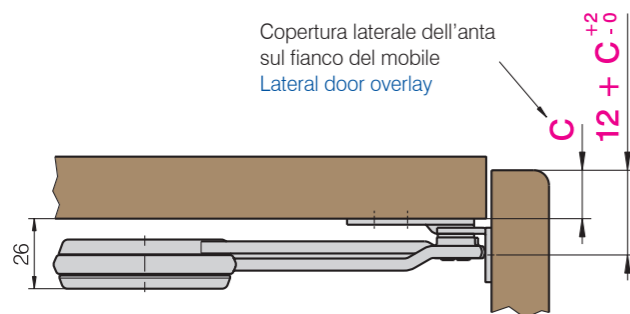
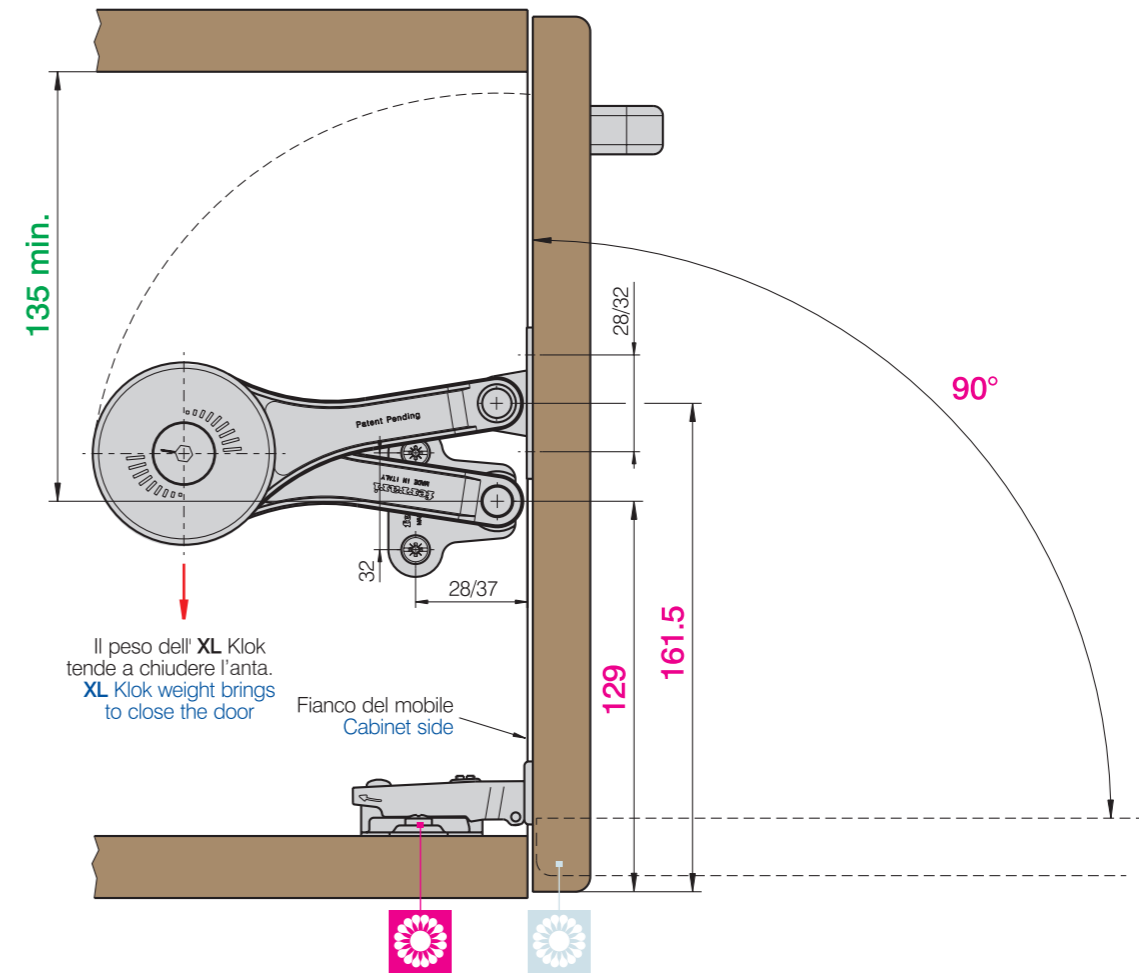




XL Klok - Frenato in chiusura XL Klok - Brake in closing

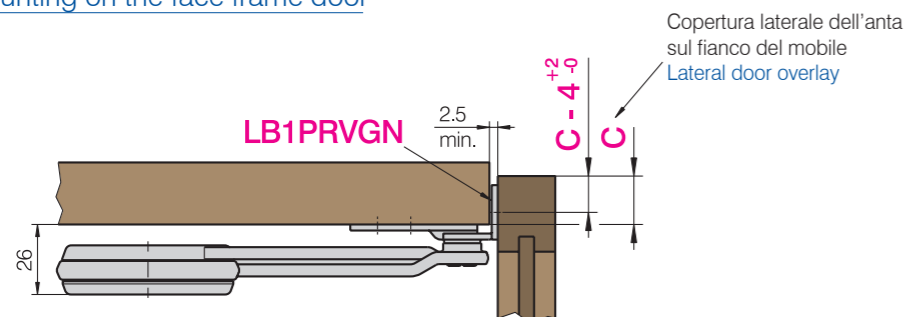


XL Klok - Frenato in apertura XL Klok - Brake in opening



Apertura massima B (°) Maximum opening angle B (Deg)	Quota A Size A	Quota B Size B
75	157	189
90	135,5	167,5
105	121	153

Montaggio XL klok su anta con cornice XL Klok mounting on the face frame door



- Per l'apertura massima a 105° utilizzare esclusivamente cerniere con apertura adeguata. For maximum opening to 105 deg. to use only the hinges with adapted opening.
- Per ante di larghezza superiore a 600 mm è consigliato l'uso di 3 cerniere. For doors with width hinger than 600 mm we suggest to use three hinges.
- Si consiglia l'applicazione di basi con euroviti. We suggest to use the mounting plates with euroscrews.

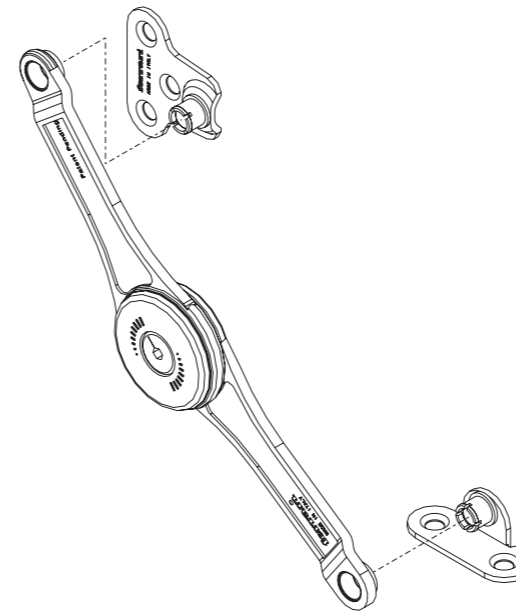
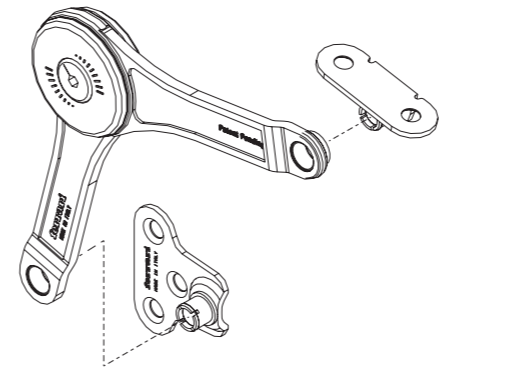
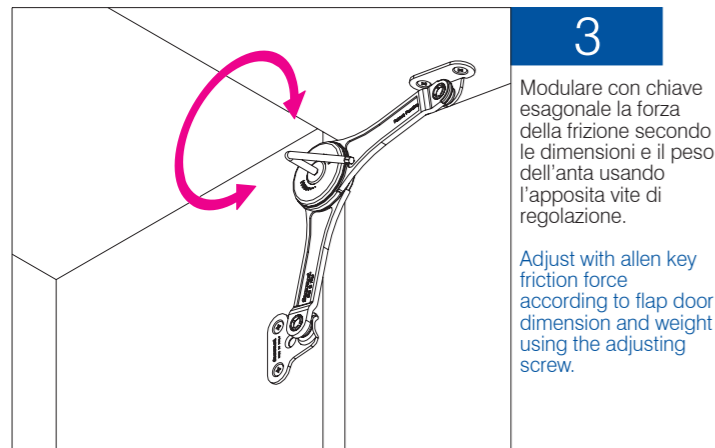
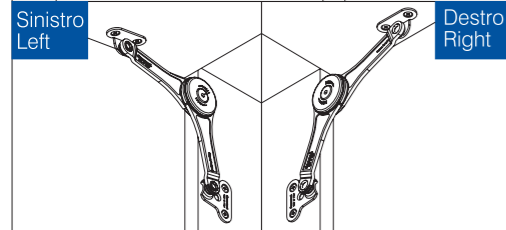
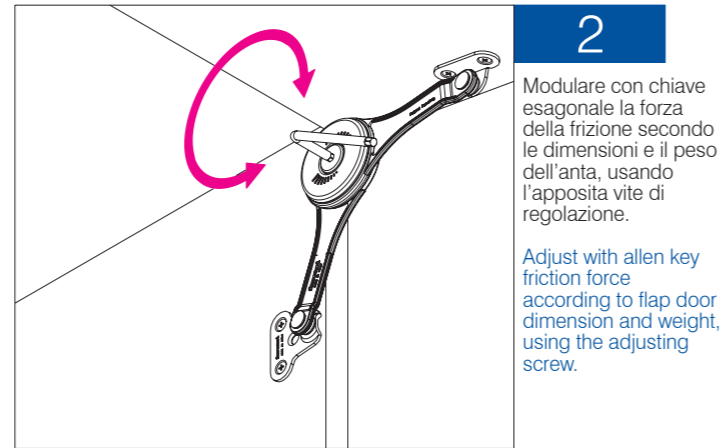
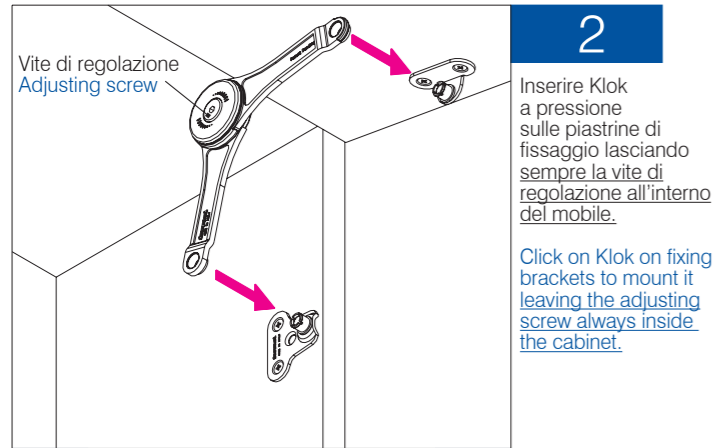
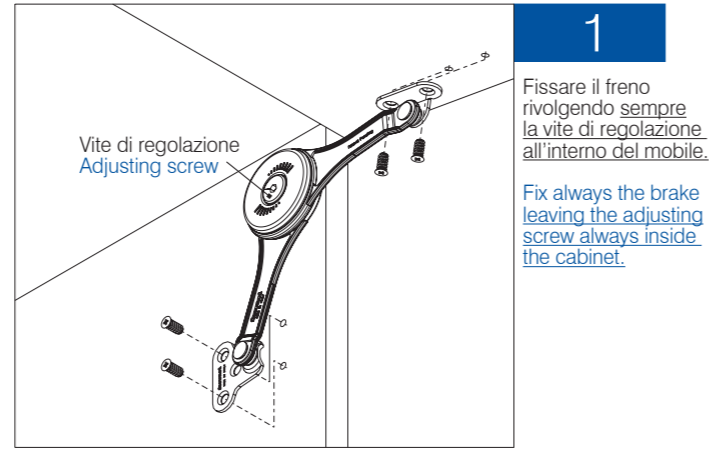
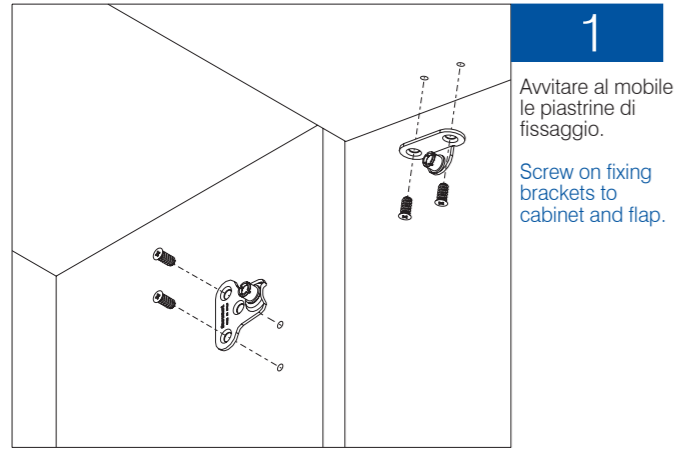




Montaggio Klok con piastrine fornite separatamente
Klok mounting with fixing brackets supplied separately

Montaggio Klok e XL Klok rivettati
Mounting of Klok and XL Klok riveted

Klok con piastrine di fissaggio fornite separatamente
Klok with fixing brackets supplied separately

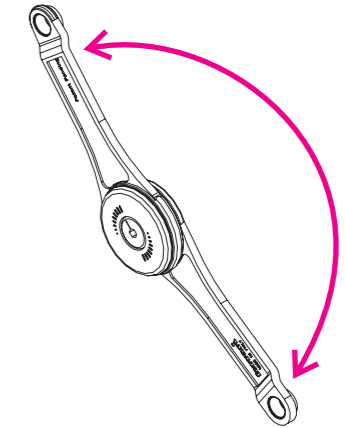
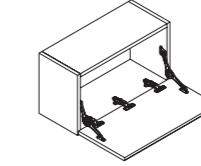


Opzionale
Optional

Chiave esagonale da 4 mm per regolazione
4 mm allen key for adjustment

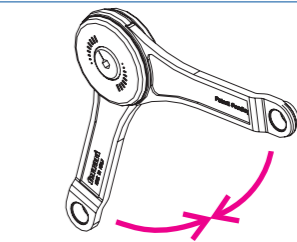
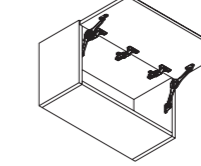
Cod. **CH0102B1**

Frenato in apertura
Brake in opening



LE1GA00

Frenato in chiusura
Brake in closing



LE1GC00

Piastrine di fissaggio al fianco
Side fixing brackets



Interasse di foratura
Drilling distance

37x32

LB1F7VGN



28x32

LB1F8VGN

Piastrine di fissaggio all'anta
Door fixing brackets



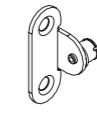
32

LB1P0VGN



28

LB1P2VGN

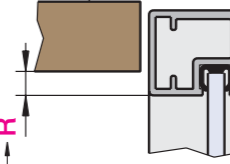


32
invertita
reversed

LB1PRVGN

17 Per telaio in alluminio
For aluminium frame

Fianco del mobile
Cabinet side

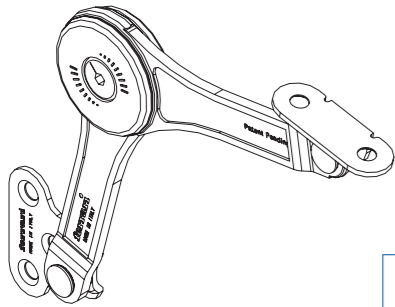


Rientro del profilo in alluminio all'interno della luce del mobile
Aluminium frame protrusion into the cabinet.

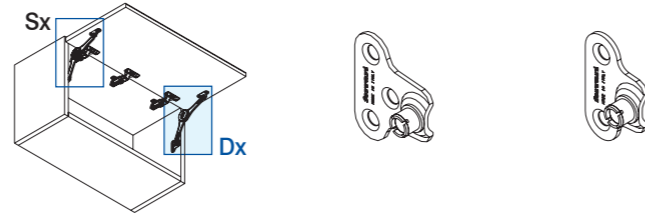
- R = 0 LB100AGN
- R = 1 LB110AGN
- R = 2 LB120AGN
- R = 3 LB130AGN
- R = 4 LB140AGN
- R = 5 LB150AGN
- R = 6 LB160AGN
- R = 7 LB170AGN
- R = 8 LB180AGN



Klok rivettato - Frenato in chiusura
Riveted Klok - Brake in closing



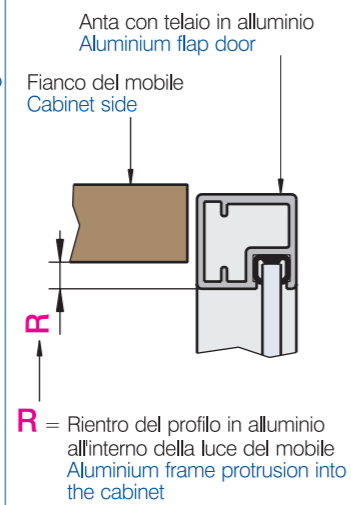
Tipo di montaggio Mounting type	Piastrine di fissaggio al fianco Cabinet fixing brackets	
	37x32	28x32



Interasse di foratura
Drilling distance

32		Montaggio a destra Right mounting	LE1GC51	LE1GCA1	
		Montaggio a sinistra Left mounting	LE1GC52	LE1GCA2	
28		Montaggio a destra Right mounting	LE1GC63	LE1GCB3	
		Montaggio a sinistra Left mounting	LE1GC62	LE1GCB2	
32		Invertita Reversed			
		Montaggio a destra Right mounting	LE1GC59	LE1GCA9	
		Montaggio a sinistra Left mounting	LE1GC58	LE1GCA8	
17		Per telaio in alluminio For aluminium frame	Montaggio a destra Right mounting		
			R = 0	LE1GC67	LE1GCB7
			R = 1	LE1GC71	LE1GCC1
			R = 2	LE1GC75	LE1GCC5
			R = 3	LE1GC53	LE1GCA3
			R = 4	LE1GC83	LE1GCD3
			R = 5	LE1GC87	LE1GCD7
			R = 6	LE1GC91	LE1GCE1
			R = 7	LE1GC95	LE1GCE5
			R = 8	LE1GC99	LE1GCE9
		Montaggio a sinistra Left mounting			
R = 0	LE1GC66	LE1GCB6			
R = 1	LE1GC70	LE1GCC0			
R = 2	LE1GC74	LE1GCC4			
R = 3	LE1GC78	LE1GCC8			
R = 4	LE1GC82	LE1GCD2			
R = 5	LE1GC86	LE1GCD6			
R = 6	LE1GC90	LE1GCE0			
R = 7	LE1GC94	LE1GCE4			
R = 8	LE1GC98	LE1GCE8			

Piastrine di fissaggio all'anta
Door fixing brackets



Opzionale
Optional

Chiave esagonale da 4 mm per regolazione
4 mm allen key for adjustment

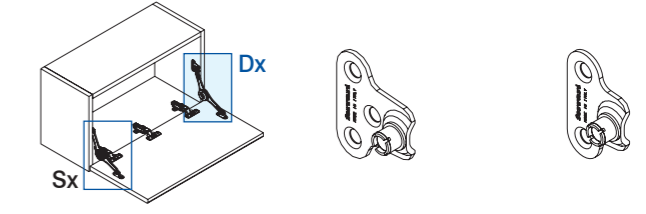
Cod. CH0102B1

Codici Klok rivettato
Riveted Klok codes

Klok rivettato - Frenato in apertura
Riveted Klok - Brake in opening



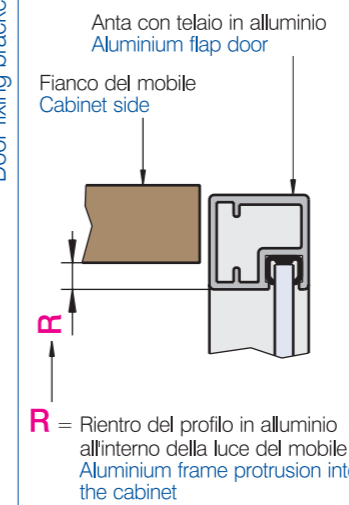
Tipo di montaggio Mounting type	Piastrine di fissaggio al fianco Cabinet fixing brackets	
	37x32	28x32



Interasse di foratura
Drilling distance

32		Montaggio a destra Right mounting	LE1GA55	LE1GAA5	
		Montaggio a sinistra Left mounting	LE1GA54	LE1GAA4	
28		Montaggio a destra Right mounting	LE1GA61	LE1GAB1	
		Montaggio a sinistra Left mounting	LE1GA60	LE1GAB0	
32		Invertita Reversed			
		Montaggio a destra Right mounting	LE1GA57	LE1GAA7	
		Montaggio a sinistra Left mounting	LE1GA56	LE1GAA6	
17		Per telaio in alluminio For aluminium frame	Montaggio a destra Right mounting		
			R = 0	LE1GA65	LE1GAB5
			R = 1	LE1GA69	LE1GAB9
			R = 2	LE1GA73	LE1GAC3
			R = 3	LE1GA77	LE1GAC7
			R = 4	LE1GA81	LE1GAD1
			R = 5	LE1GA85	LE1GAD5
			R = 6	LE1GA89	LE1GAD9
			R = 7	LE1GA93	LE1GAE3
			R = 8	LE1GA97	LE1GAE7
		Montaggio a sinistra Left mounting			
R = 0	LE1GA64	LE1GAB4			
R = 1	LE1GA68	LE1GAB8			
R = 2	LE1GA72	LE1GAC2			
R = 3	LE1GA76	LE1GAC6			
R = 4	LE1GA80	LE1GAD0			
R = 5	LE1GA84	LE1GAD4			
R = 6	LE1GA88	LE1GAD8			
R = 7	LE1GA92	LE1GAE2			
R = 8	LE1GA96	LE1GAE6			

Piastrine di fissaggio all'anta
Door fixing brackets



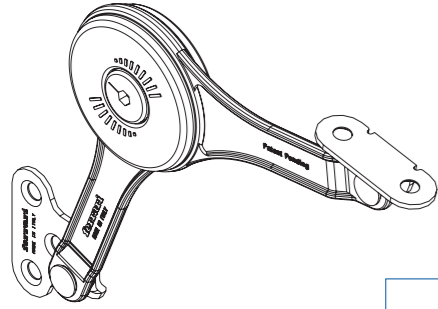
Opzionale
Optional

Chiave esagonale da 4 mm per regolazione
4 mm allen key for adjustment

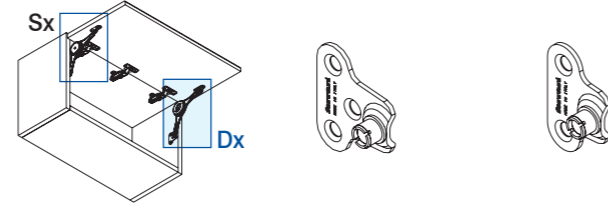
Cod. CH0102B1



XL Klok rivettato - Frenato in chiusura
Riveted **XL Klok** - Brake in closing



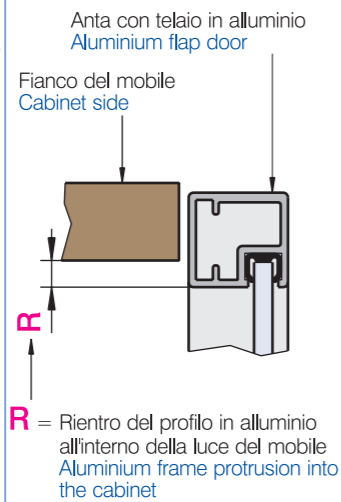
Tipo di montaggio Mounting type	Piastrine di fissaggio al fianco Cabinet fixing brackets	
	37x32	28x32



Interasse di foratura
Drilling distance

Interasse di foratura Drilling distance	Montaggio a destra Right mounting	Montaggio a sinistra Left mounting
32	LP1GC51 LP1GCA1	LP1GC52 LP1GCA2
	LP1GC63 LP1GCB3	LP1GC62 LP1GCB2
28	LP1GC59 LP1GCA9	LP1GC58 LP1GCA8
	LP1GC67 LP1GCB7	LP1GC66 LP1GCB6
32 Invertita Reversed	LP1GC71 LP1GCC1	LP1GC70 LP1GCC0
	LP1GC75 LP1GCC5	LP1GC74 LP1GCC4
17 Per telaio in alluminio For aluminium frame	LP1GC53 LP1GCA3	LP1GC82 LP1GCD2
	LP1GC83 LP1GCD3	LP1GC86 LP1GCD6
	LP1GC87 LP1GCD7	LP1GC88 LP1GCC8
	LP1GC91 LP1GCE1	LP1GC90 LP1GCE0
	LP1GC95 LP1GCE5	LP1GC94 LP1GCE4
	LP1GC99 LP1GCE9	LP1GC98 LP1GCE8
	LP1GA65 LP1GAB5	LP1GA64 LP1GAB4
	LP1GA69 LP1GAC9	LP1GA68 LP1GAC8

Piastrine di fissaggio all'anta
Door fixing brackets



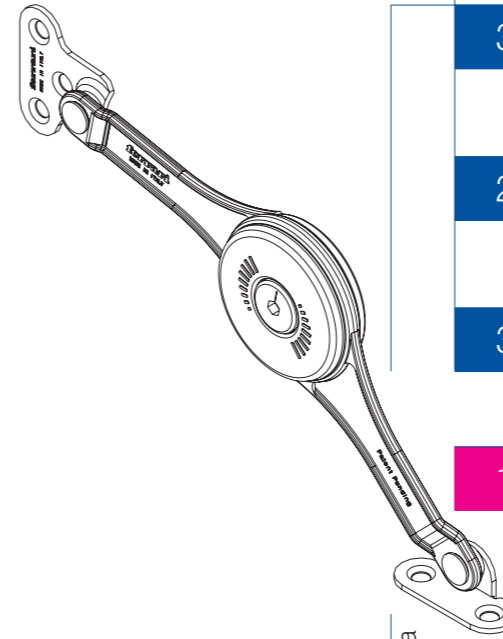
Opzionale
Optional

Chiave esagonale da 5 mm per regolazione
5 mm allen key for adjustment

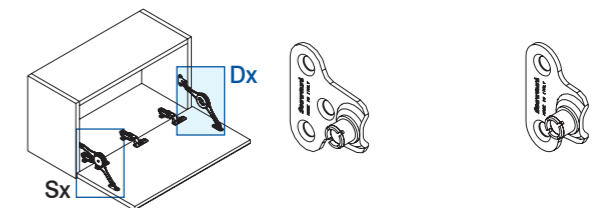
Cod. **CH2202B1**

Codici XL Klok rivettato
Riveted **XL Klok** codes

XL Klok rivettato - Frenato in apertura
Riveted **XL Klok** - Brake in opening



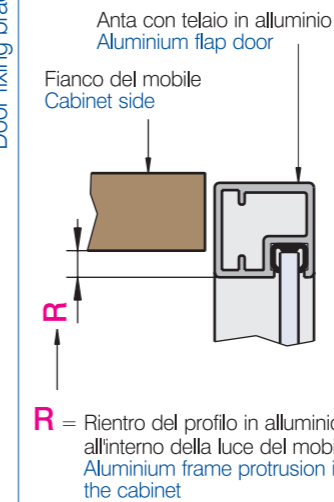
Tipo di montaggio Mounting type	Piastrine di fissaggio al fianco Cabinet fixing brackets	
	37x32	28x32



Interasse di foratura
Drilling distance

Interasse di foratura Drilling distance	Montaggio a destra Right mounting	Montaggio a sinistra Left mounting
32	LP1GA55 LP1GAA5	LP1GA54 LP1GAA4
	LP1GA61 LP1GAB1	LP1GA60 LP1GAB0
28	LP1GA57 LP1GAA7	LP1GA56 LP1GAA6
	LP1GA65 LP1GAB5	LP1GA64 LP1GAB4
32 Invertita Reversed	LP1GA69 LP1GAC9	LP1GA68 LP1GAC8
	LP1GA73 LP1GAC3	LP1GA72 LP1GAC2
17 Per telaio in alluminio For aluminium frame	LP1GA77 LP1GAC7	LP1GA76 LP1GAC6
	LP1GA81 LP1GAD1	LP1GA80 LP1GAD0
	LP1GA85 LP1GAD5	LP1GA84 LP1GAD4
	LP1GA89 LP1GAD9	LP1GA88 LP1GAD8
	LP1GA93 LP1GAE3	LP1GA92 LP1GAE2
	LP1GA97 LP1GAE7	LP1GA96 LP1GAE6
	LP1GA65 LP1GAB5	LP1GA64 LP1GAB4
	LP1GA69 LP1GAC9	LP1GA68 LP1GAC8

Piastrine di fissaggio all'anta
Door fixing brackets



Opzionale
Optional

Chiave esagonale da 5 mm per regolazione
5 mm allen key for adjustment

Cod. **CH2202B1**

A. Ferrari Srl
I - 23878 Verderio S. (LC)
Via per Cornate, 45
Tel. +39.039.5900
Fax +39.039.5900222

www.ferrarispa.it
e-mail: ferrarispa@ferrarispa.it


ferrari

F.LOK C.T.C



PREMOCS



ESPANSO


ferrari

AMERICA

Ferrari America INC.
4189 Eagle Hill Driver Suite 110
27265 High Point - North Carolina U.S.A.
Tel. +1 336 8411445
Fax. +1 336 8413543
www.ferrariamerica.com
e-mail: ferrariusa@northstate.net

GERMANY

Agostino Ferrari Germany GmbH
Im Meisenfeld 5
32602 Vlotho-Exter Germany
Tel. +49 522896080
Fax. +49 5228960824
www.ferrari-fittings.de
e-mail: ferrari@ferrari-fittings.de

UK

Agostino Ferrari (UK) LTD
Unit 1, Humbrol Hedon Road
Hull East Yorks HU9 5NE
Tel. +44 870 1296030
Fax. +44 870 1296040
www.aferrariuk.com
e-mail: info@eurofitsystems.com

GREECE

101 Syngrou Avenue
11745 Athens - Greece
Tel. +30 2109211838
Fax. +30 2109211836
e-mail: ferrarinikos@internet.gr