



Klok & **XL** Klok

U.S. Pat. 6.584.645



Snodo per
ante
a ribalta

Flap join stay





La Ferrari è certificata UNI EN ISO 9001.

Ferrari is certified UNI EN ISO 9001.

La Ferrari ha ottenuto la certificazione ambientale, UNI EN ISO 14001 per la sede di Verderio Superiore.

Ferrari has obtained the Environmental Quality Certification, UNI EN ISO 14001 for Verderio S. unit.

Klok & XL Klok

E Patent Pending
U.S. Pat. 6.584.645



Centro di progettazione e sviluppo.
Research & Development Department.



Controllo resistenza meccanica
Strength, wear and fatigue testing

Controllo resistenza alla corrosione
Corrosion resistance testing.

Prodotto selezionato da Adi Design Index per l'anno 2000 e premiato per l'alta qualità dei suoi contenuti, tecnici ed estetici, da una giuria internazionale in occasione della seconda edizione dell' "Interzum Award: intelligent material & design 2003".

Product selected from Adi Design Index 2000 and it has been chosen among the winners for high quality of technical and design concepts in the second edition of "Interzum Award: intelligent material & design 2003".



Tutti i prodotti Ferrari vengono costantemente monitorati in ogni fase della produzione secondo un rigoroso Programma Controllo Qualità che va dalle materie prime al prodotto finito. A questo controllo interno si aggiunge a scadenze regolari il controllo esterno da parte di istituti internazionali (Italia, Francia, Germania, Canada, Inghilterra, Stati Uniti, Hong Kong e molti altri) che accertano la qualifica di "fornitore di accessori di qualità per l'industria del mobile".
Il sistema di qualità aziendale Ferrari è certificato UNI EN ISO 9001 dal 1997. Nel 2003 la Ferrari ha ottenuto la certificazione ambientale, UNI EN ISO 14001, per la sede di Verderio S. I certificati ottenuti dalla Ferrari sono disponibili a richiesta. Il Servizio Assistenza Tecnica è a disposizione in ogni momento.
Tutti i prodotti Ferrari si distinguono per l'elevatissima durata. La resistenza meccanica, ad esempio, è garantita per l'intera vita del mobile.
L'inalterato comfort di funzionamento nel tempo, così come il trattamento di superficie, di livello superiore assicurano tanto il fabbricante di mobili quanto l'acquirente finale, di aver compiuto la scelta giusta preferendo i prodotti Ferrari.

Ogni prodotto Ferrari è oggetto costante di miglioramenti tecnici, richiesti e proposti dal mercato per il beneficio di tutti gli utilizzatori della qualità Ferrari. L'azienda si avvale quindi di apportare modifiche tecniche e strutturali ai prodotti senza preavviso.
Ferrari declina ogni responsabilità per danni causati dall'uso del prodotto non conforme a quanto consigliato a catalogo.
Per applicazioni particolari, contattare l'ufficio tecnico Ferrari.

The quality of all Ferrari's products are constantly controlled in each production step according to a severe Quality Control Program ranging from raw materials to finished product. External audits are carried out at regular intervals by international independent authorities (Italy, France, Germany, Canada, UK, United States, Hong Kong and more), besides our internal quality control, assessing the qualification of "supplier of high quality furniture fittings" after severe tests. Ferrari Quality System is UNI EN ISO 9001 certified, and in 2003 Ferrari has obtained the Environmental Quality Certification, UNI EN ISO 14001, for Verderio S. unit. Quality certifications obtained by Ferrari form an evidence becoming bigger and bigger and are available on request. Our Engineering Department will be at the disposal of all customers for special application not shown in our catalogue. All Ferrari's products differ in very strength and life thus Ferrari won worldwide fame of being manufacturer for no problem hinges. Mechanical strength, for instance, is granted for the whole furniture lifetime. Hinge lasting long time, being hallmark to a quality hinge, is granted by the remarkable precision of the inner mechanism. The surface treatment, being of higher level, grants a long life of the same. All these features grant to the furniture manufacturers and final customer to have done the right thing by choosing a Ferrari product.

Each Ferrari's product is constantly improved according to all market technical requirements and proposals. Ferrari hold the right to alter or amend any technical or structural specifications at any time without notice. Ferrari cannot be held responsible for any usage other than that advise in the catalogue. If particular application is needed which is not in the recommended tables, we suggest to contact Ferrari Technical Department.





Klok & XL Klok

U.S. Pat. 6.584 645

Grande robustezza e capacità di carico
Meccanismo di precisione che assicura leggerezza e fluidità di movimento, con arresto dell'anta in qualsiasi posizione

Applicabile per ante in legno o con telaio in alluminio, frenato in apertura ed in chiusura (1 e 2)

Disponibile in due versioni: Klok per ante leggere e XL Klok per ante di dimensioni maggiori

Prodotto testato a 100.000 cicli

Absoluta garanzia di durata

High strength and load capacity

Precision mechanism to ensure light and smooth action with flap held at any angle

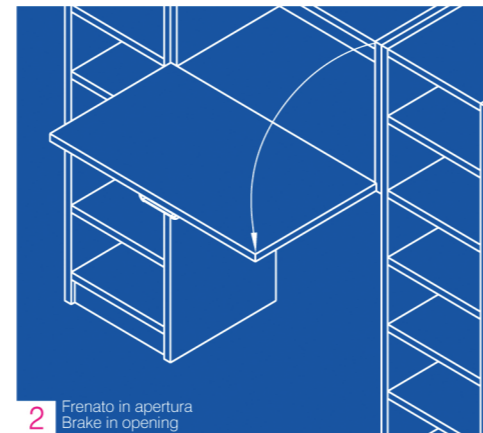
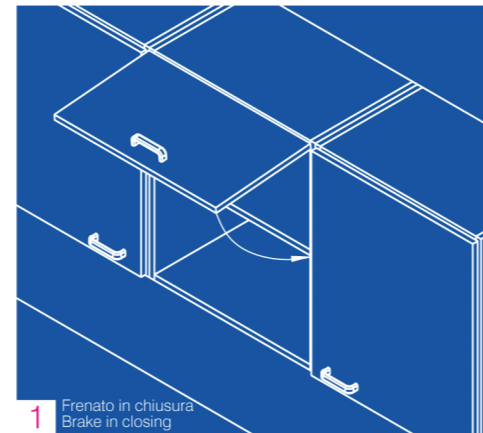
Can be mounted on wooden and aluminium frame flap doors upwards and downwards (1 and 2)

Available in two versions: Klok for light door

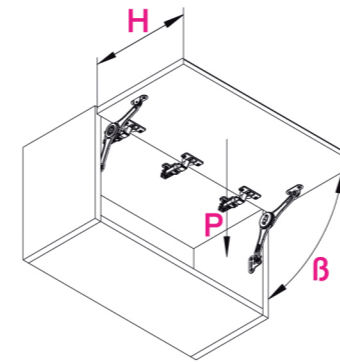
and XL Klok for big doors

Tested at 100.000 cycles

Guaranteed durability



Per ottenere l'arresto dell'anta in qualsiasi posizione il numero di Klok o XL Klok da utilizzare deve essere calcolato in base al peso dell'anta **P**, alla sua altezza **H** e all'apertura massima desiderata **B**.
To keep the door opening in any position the number of Klok or XL Klok to use must be calculated in according to the door weight **P**, the door height **H** and the maximum opening desired **B**.

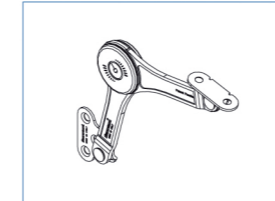


Peso dell'anta **P** e angolo di apertura massimo **B**.
Door weight **P** and maximum opening angle **B**.

Altezza dell'anta **H** in mm
Door height **H** in mm

		300		350		400		450		500		550		600		650		700	
		Klok	XL Klok	Klok	XL Klok	Klok	XL Klok	Klok	XL Klok	Klok	XL Klok	Klok	XL Klok	Klok	XL Klok	Klok	XL Klok	Klok	XL Klok
2 Kg	75°	1	/	1	/	1	/	1	/	1	/	1	/	1	/	1	/	1	/
	90°	1	/	1	/	1	/	1	/	1	/	1	/	1	/	1	/	1	/
	105°	1	/	1	/	1	/	1	/	1	/	1	/	1	/	2	/	2	/
3 Kg	75°	1	/	1	/	1	/	1	/	1	/	1	/	1	/	1	/	1	/
	90°	1	/	1	/	1	/	1	/	1	/	2	/	2	/	2	/	2	/
	105°	1	/	1	/	1	/	2	/	2	/	2	/	2	/	2	/	2	/
4 Kg	75°	1	/	1	/	1	/	1	/	1	/	2	/	2	/	2	/	2	/
	90°	1	/	1	/	2	/	2	/	2	/	2	/	2	/	2	/	2	/
	105°	1	/	2	/	2	/	2	/	2	/	2	/	2	/	/	/	/	/
5 Kg	75°	1	1	1	1	1	1	2	1	2	1	2	1	2	1	2	1	2	1
	90°	1	1	2	1	2	1	2	1	2	1	2	1	2	1	/	2	/	2
	105°	2	1	2	1	2	1	2	1	/	2	/	2	/	2	/	2	/	2
6 Kg	75°	1	1	1	1	2	1	2	1	2	1	2	1	2	1	2	1	2	1
	90°	2	1	2	1	2	1	2	1	2	1	/	2	/	2	/	2	/	2
	105°	2	1	2	1	2	1	/	2	/	2	/	2	/	2	/	2	/	2
7 Kg	75°	1	1	2	1	2	1	2	1	2	1	2	1	2	1	/	2	/	2
	90°	2	1	2	1	2	1	/	2	/	2	/	2	/	2	/	2	/	2
	105°	2	1	/	2	/	2	/	2	/	2	/	2	/	2	/	2	/	/
8 Kg	75°	2	1	2	1	2	1	2	1	2	1	/	2	/	2	/	2	/	2
	90°	2	1	2	1	/	2	/	2	/	2	/	2	/	2	/	2	/	2
	105°	2	1	/	2	/	2	/	2	/	2	/	2	/	2	/	/	/	/
9 Kg	75°	/	1	/	1	/	1	/	1	/	2	/	2	/	2	/	2	/	2
	90°	/	1	/	2	/	2	/	2	/	2	/	2	/	2	/	2	/	/
	105°	/	2	/	2	/	2	/	2	/	2	/	/	/	/	/	/	/	/
10 Kg	75°	/	1	/	1	/	1	/	2	/	2	/	2	/	2	/	2	/	2
	90°	/	1	/	2	/	2	/	2	/	2	/	2	/	2	/	/	/	/
	105°	/	2	/	2	/	2	/	2	/	/	/	/	/	/	/	/	/	/
11 Kg	75°	/	1	/	1	/	2	/	2	/	2	/	2	/	2	/	2	/	2
	90°	/	2	/	2	/	2	/	2	/	2	/	/	/	/	/	/	/	/
	105°	/	2	/	2	/	2	/	/	/	/	/	/	/	/	/	/	/	/
12 Kg	75°	/	1	/	1	/	2	/	2	/	2	/	2	/	2	/	2	/	2
	90°	/	2	/	2	/	2	/	2	/	2	/	/	/	/	/	/	/	/
	105°	/	2	/	2	/	2	/	/	/	/	/	/	/	/	/	/	/	/

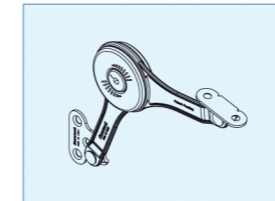
1 x Klok



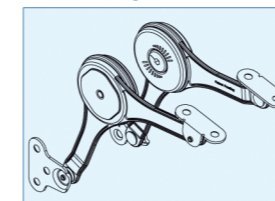
2 x Klok



1 x XL Klok



2 x XL Klok

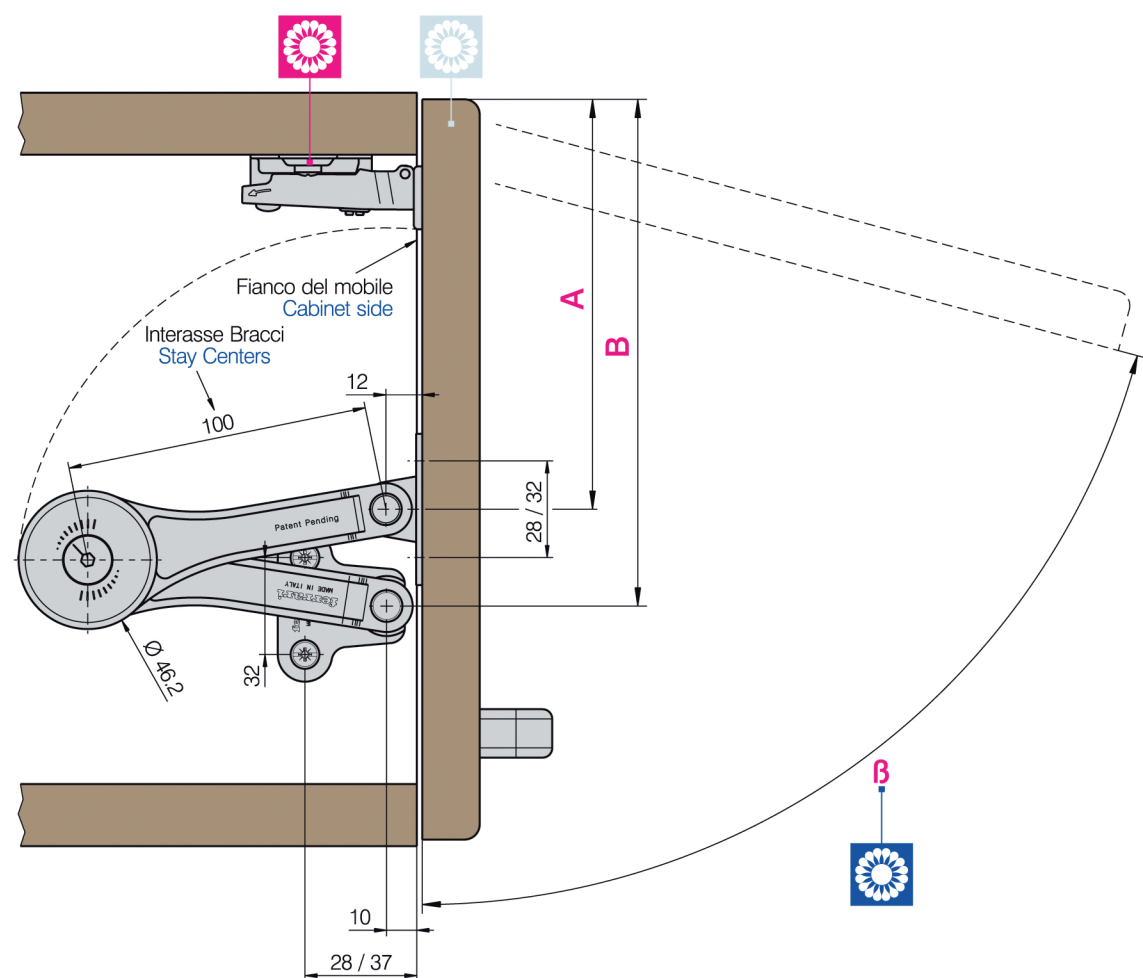


Gamma disponibile Range available	Klok	
	Frenato in chiusura Brake in closing	Frenato in apertura Brake in opening
Con piastrine di fissaggio fornite separatamente With fixing brackets supplied separately		
Con piastrine di fissaggio rivettate With riveted fixing brackets		

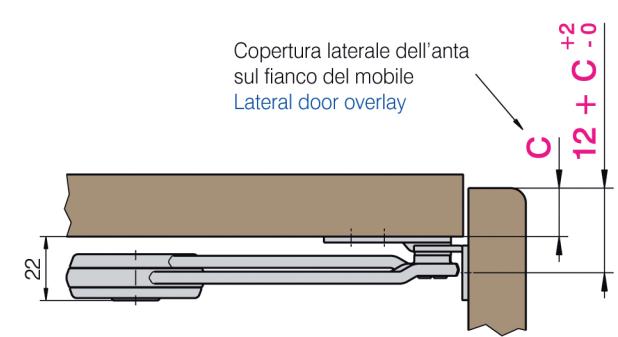
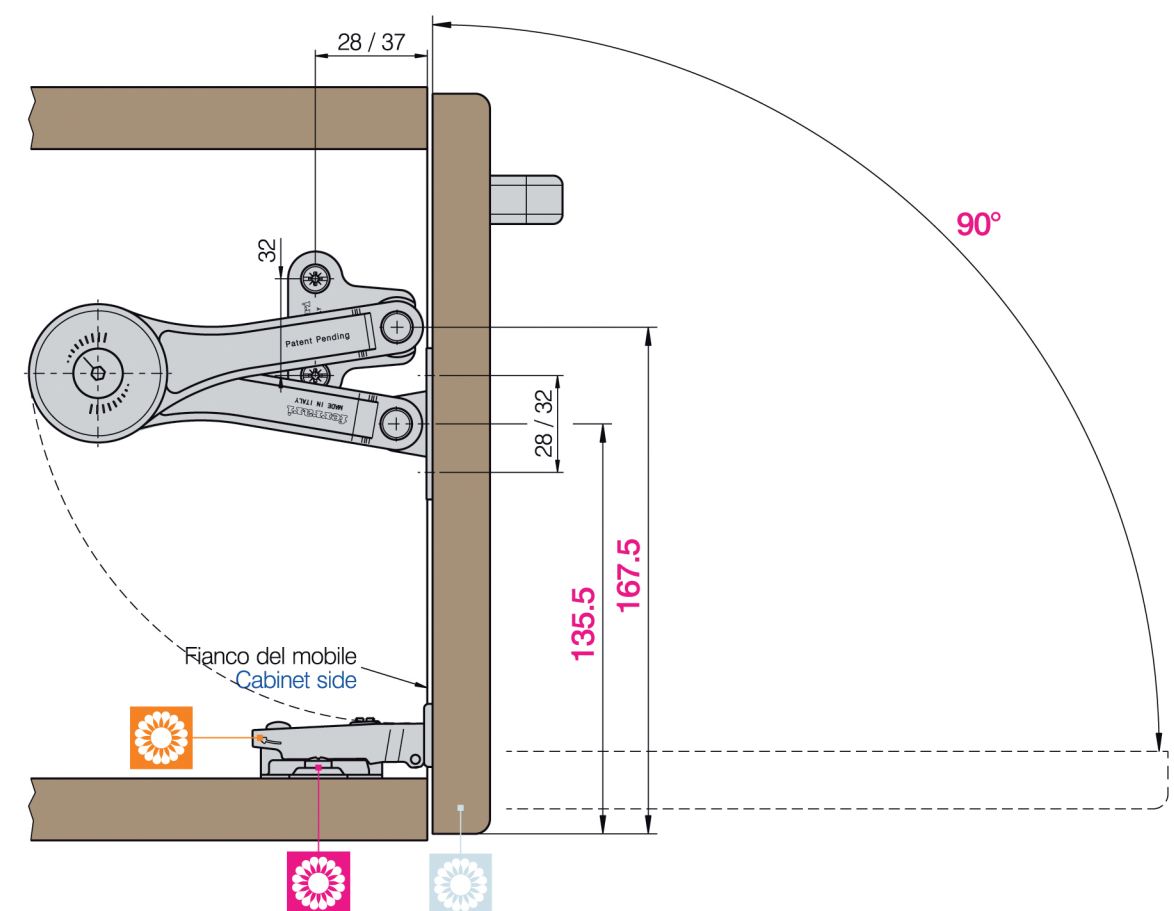
XL Klok	
Frenato in chiusura Brake in closing	Frenato in apertura Brake in opening



Klok - Frenato in chiusura Klok - Brake in closing

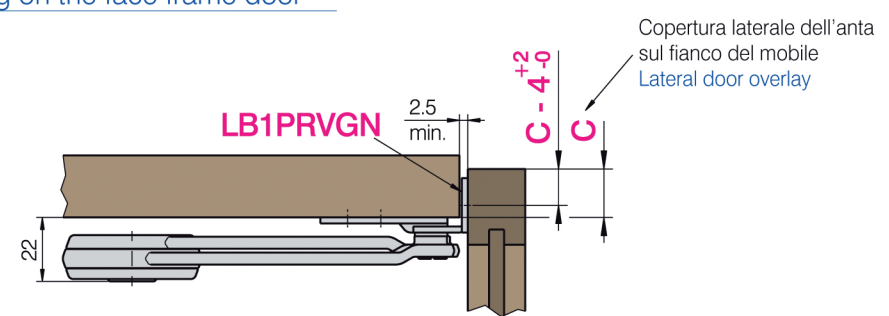


Klok - Frenato in apertura Klok - Brake in opening



Apertura massima B (°) Maximum opening angle B (Deg)	Quota A Size A	Quota B Size B
75	157	189
90	135,5	167,5
105	121	153

Montaggio klok su anta con cornice Klok mounting on the face frame door

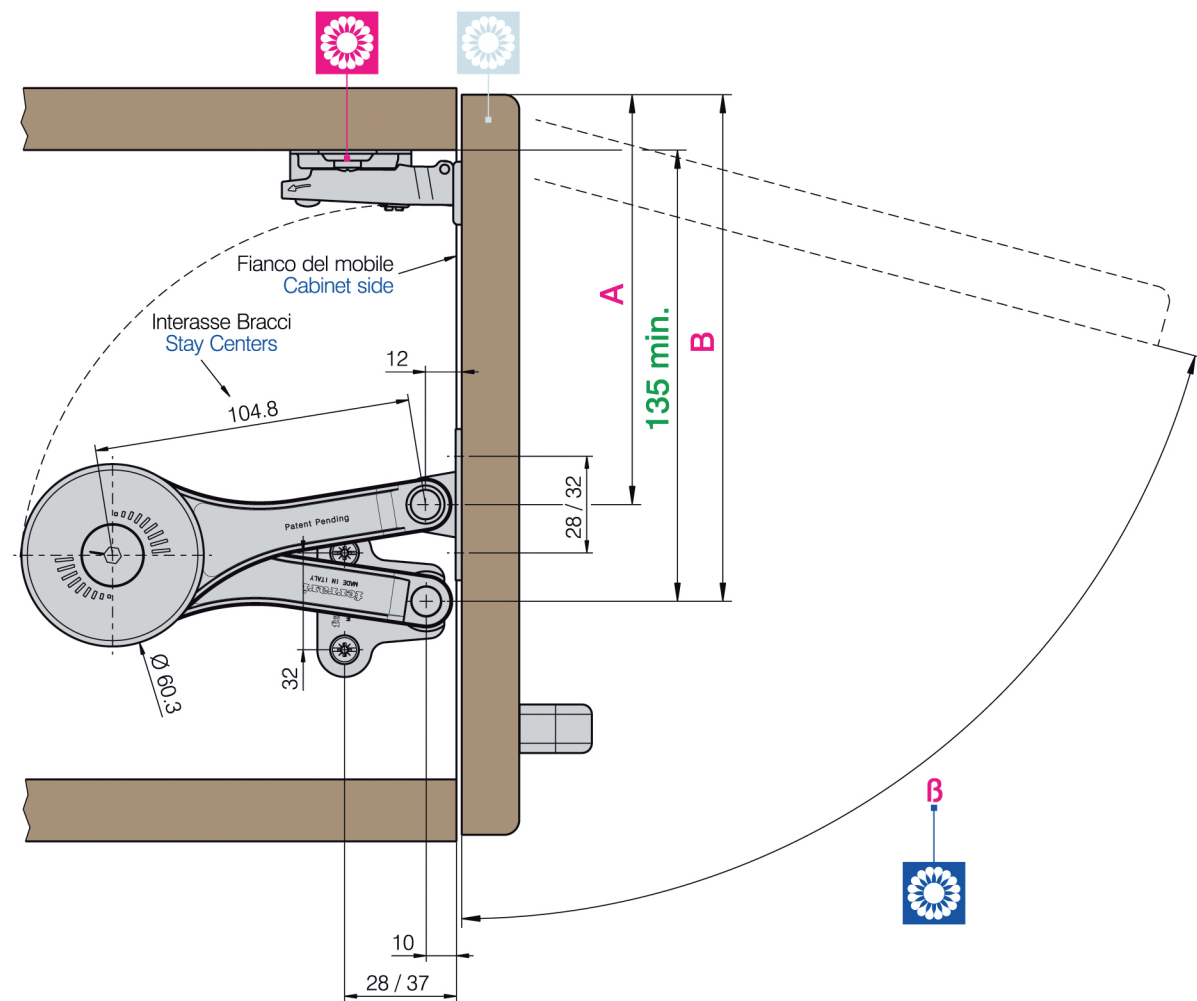


-  Per l'apertura massima a 105° utilizzare esclusivamente cerniere con apertura adeguata.
For maximum opening to 105 deg. to use only the hinges with adapted opening.
-  Per ante di larghezza superiore a 600 mm è consigliato l'uso di 3 cerniere.
For doors with width hinger than 600 mm we suggest to use three hinges.
-  Si consiglia l'applicazione di basi con euroviti.
We suggest to use the mounting plates with euroscrews.
-  Nel caso di utilizzo di cerniere Mini (con molla debole), rivolgersi al commerciale Ferrari.
For Mini hinges or hinges with too soft spring, we suggest to contact our Commercial Dept.

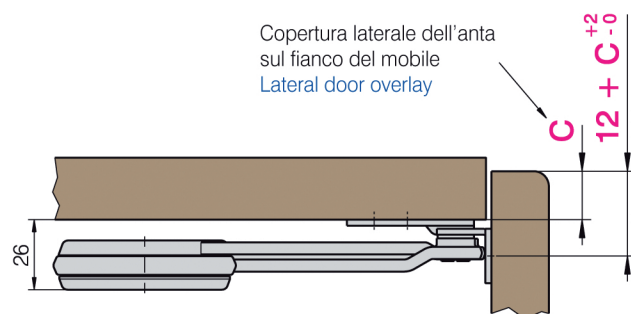
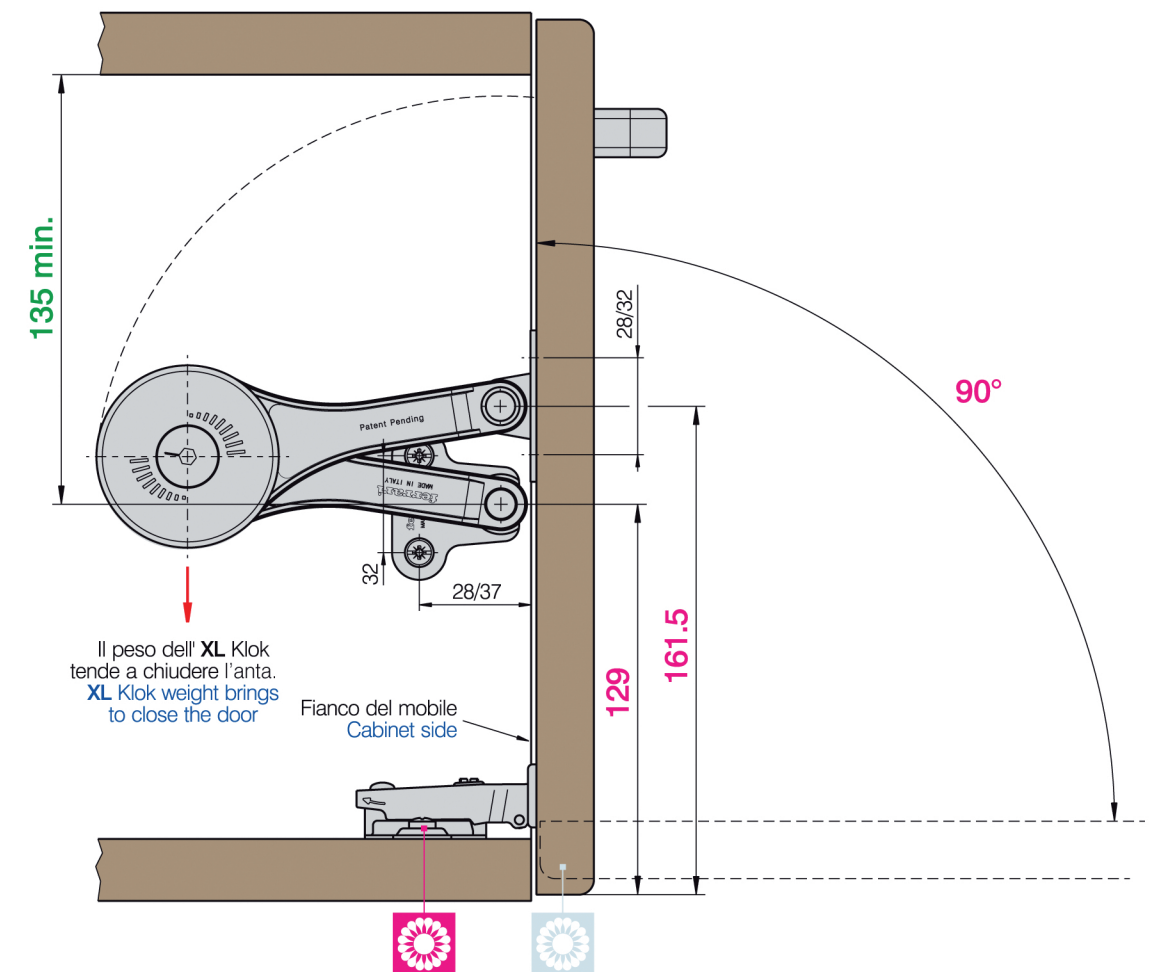




XL Klok - Frenato in chiusura XL Klok - Brake in closing

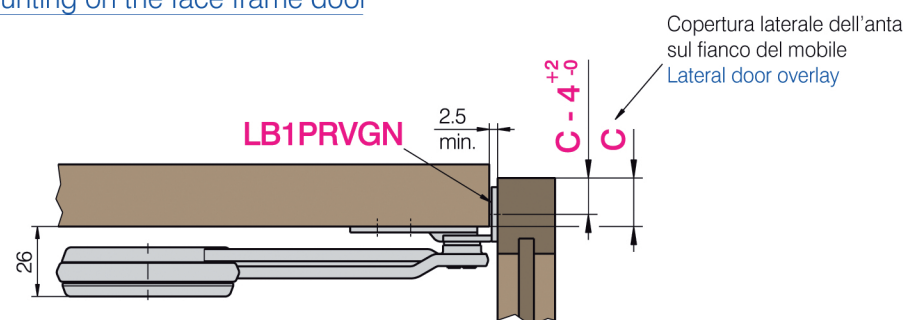



XL Klok - Frenato in apertura XL Klok - Brake in opening




Apertura massima B (°) Maximum opening angle B (Deg)	Quota A Size A	Quota B Size B
75	157	189
90	135,5	167,5
105	121	153

Montaggio XL klok su anta con cornice XL Klok mounting on the face frame door



 Per l'apertura massima a 105° utilizzare esclusivamente cerniere con apertura adeguata. For maximum opening to 105 deg. to use only the hinges with adapted opening.

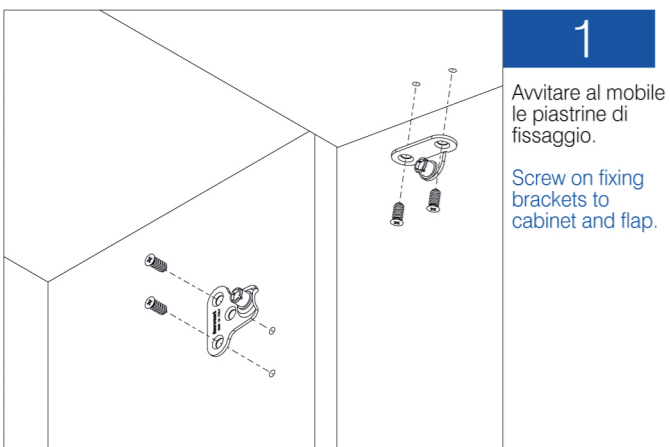
 Per ante di larghezza superiore a 600 mm è consigliato l'uso di 3 cerniere. For doors with width hinger than 600 mm we suggest to use three hinges.

 Si consiglia l'applicazione di basi con euroviti. We suggest to use the mounting plates with euroscrews.



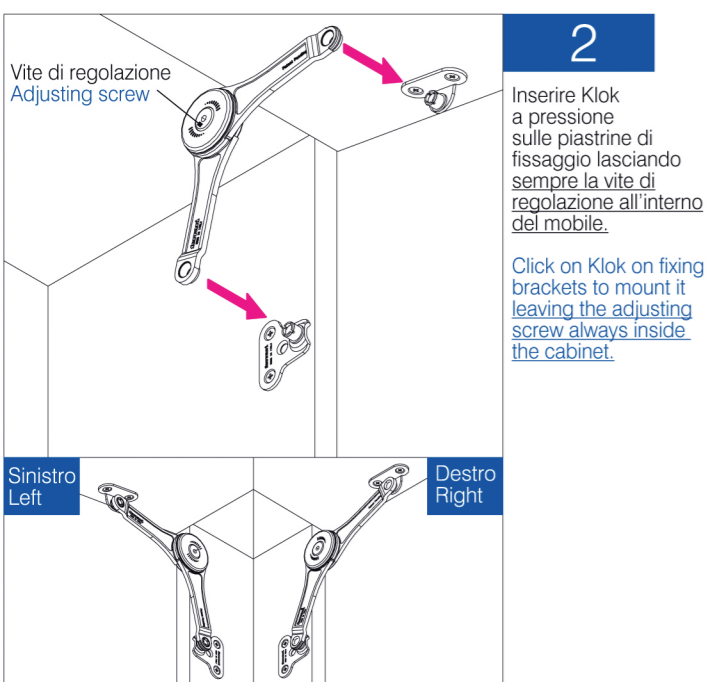


Montaggio Klok con piastrine fornite separatamente
Klok mounting with fixing brackets supplied separately



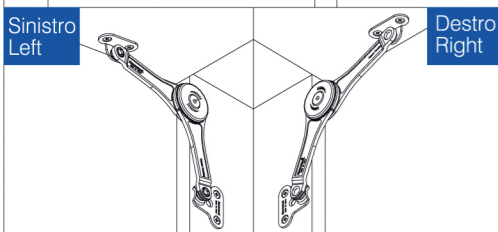
1

Avvitare al mobile le piastrine di fissaggio.
Screw on fixing brackets to cabinet and flap.



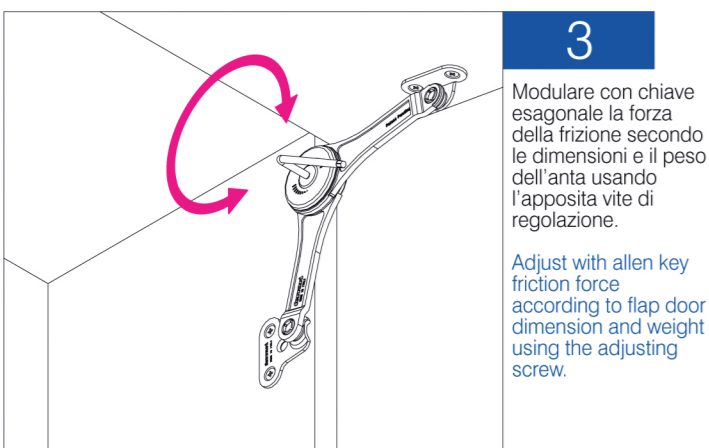
2

Inserire Klok a pressione sulle piastrine di fissaggio lasciando sempre la vite di regolazione all'interno del mobile.
Click on Klok on fixing brackets to mount it leaving the adjusting screw always inside the cabinet.



Sinistro Left

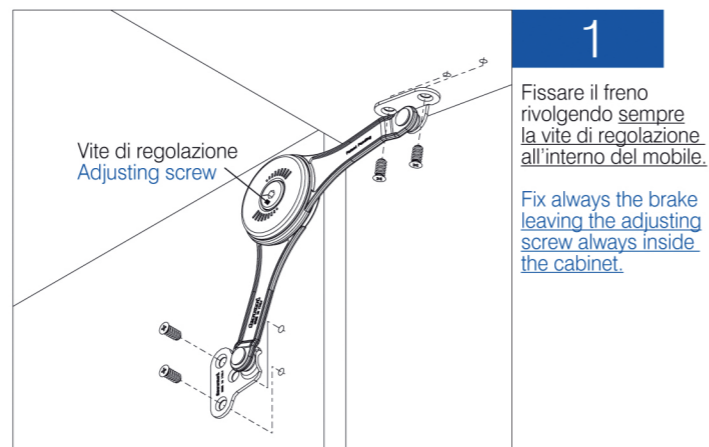
Destro Right



3

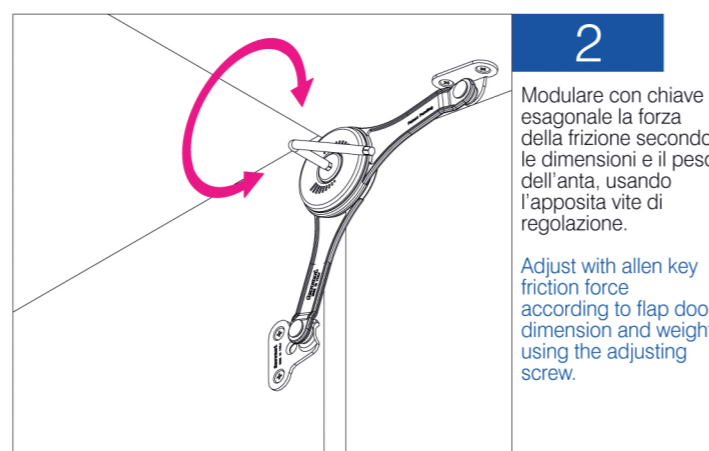
Modulare con chiave esagonale la forza della frizione secondo le dimensioni e il peso dell'anta usando l'apposita vite di regolazione.
Adjust with allen key friction force according to flap door dimension and weight using the adjusting screw.

Montaggio Klok e XL Klok rivettati
Mounting of Klok and XL Klok riveted



1

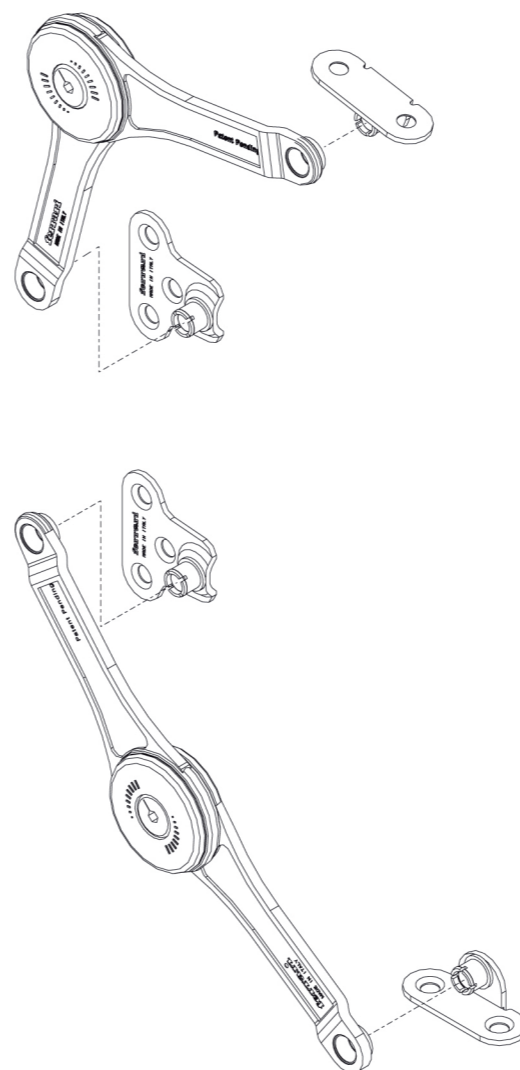
Fissare il freno rivolgendolo sempre la vite di regolazione all'interno del mobile.
Fix always the brake leaving the adjusting screw always inside the cabinet.



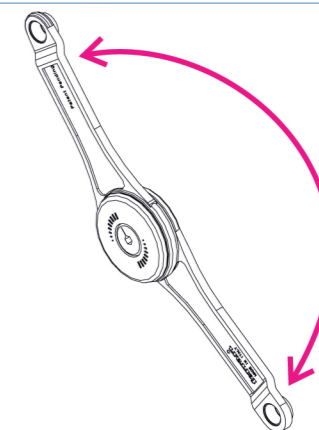
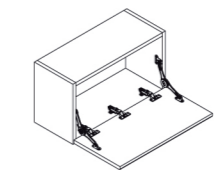
2

Modulare con chiave esagonale la forza della frizione secondo le dimensioni e il peso dell'anta, usando l'apposita vite di regolazione.
Adjust with allen key friction force according to flap door dimension and weight, using the adjusting screw.

Klok con piastrine di fissaggio fornite separatamente
Klok with fixing brackets supplied separately

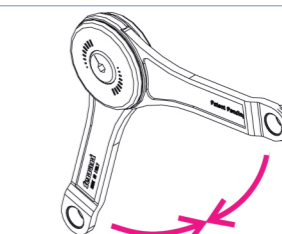
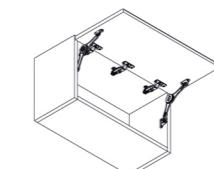


Frenato in apertura
Brake in opening



LE1GA00

Frenato in chiusura
Brake in closing



LE1GC00

Piastrine di fissaggio al fianco
Side fixing brackets



Interasse di foratura
Drilling distance

37x32

LB1F7VGN



28x32

LB1F8VGN

Piastrine di fissaggio all'anta
Door fixing brackets



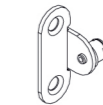
32

LB1P0VGN



28

LB1P2VGN



32
invertita
reversed

LB1PRVGN

17 Per telaio in alluminio
For aluminium frame



R = 0

LB100AGN

R = 1

LB110AGN

R = 2

LB120AGN

R = 3

LB130AGN

R = 4

LB140AGN

R = 5

LB150AGN

R = 6

LB160AGN

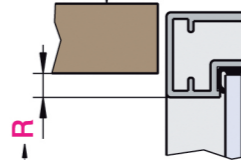
R = 7

LB170AGN

R = 8

LB180AGN

Fianco del mobile
Cabinet side



Rientro del profilo in alluminio all'interno della luce del mobile
Aluminium frame protrusion into the cabinet.

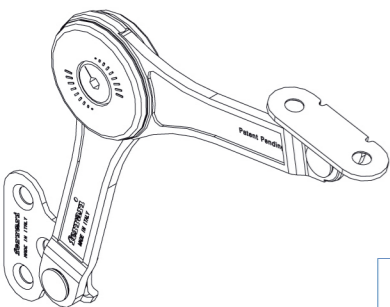
Opzionale
Optional

Chiave esagonale da 4 mm per regolazione
4 mm allen key for adjustment

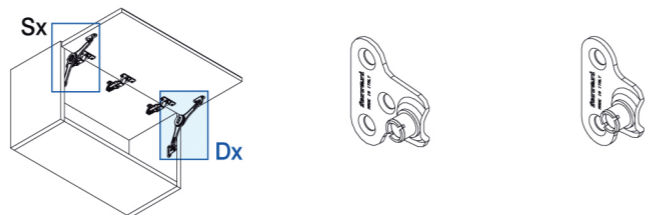
Cod. **CH0102B1**



Klok rivettato - Frenato in chiusura
Riveted Klok - Brake in closing



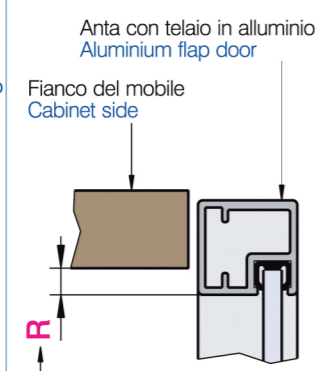
Tipo di montaggio Mounting type	Piastrine di fissaggio al fianco Cabinet fixing brackets	
	37x32	28x32



Interasse di foratura
Drilling distance

32		Montaggio a destra Right mounting	LE1GC51	LE1GCA1	
		Montaggio a sinistra Left mounting	LE1GC52	LE1GCA2	
28		Montaggio a destra Right mounting	LE1GC63	LE1GCB3	
		Montaggio a sinistra Left mounting	LE1GC62	LE1GCB2	
32		Invertita Reversed			
		Montaggio a destra Right mounting	LE1GC59	LE1GCA9	
		Montaggio a sinistra Left mounting	LE1GC58	LE1GCA8	
17		Per telaio in alluminio For aluminium frame	Montaggio a destra Right mounting		
			R = 0	LE1GC67	LE1GCB7
			R = 1	LE1GC71	LE1GCC1
			R = 2	LE1GC75	LE1GCC5
			R = 3	LE1GC53	LE1GCA3
			R = 4	LE1GC83	LE1GCD3
			R = 5	LE1GC87	LE1GCD7
			R = 6	LE1GC91	LE1GCE1
			R = 7	LE1GC95	LE1GCE5
			R = 8	LE1GC99	LE1GCE9
		Montaggio a sinistra Left mounting			
R = 0	LE1GC66	LE1GCB6			
R = 1	LE1GC70	LE1GCC0			
R = 2	LE1GC74	LE1GCC4			
R = 3	LE1GC78	LE1GCC8			
R = 4	LE1GC82	LE1GCD2			
R = 5	LE1GC86	LE1GCD6			
R = 6	LE1GC90	LE1GCE0			
R = 7	LE1GC94	LE1GCE4			
R = 8	LE1GC98	LE1GCE8			

Piastrine di fissaggio all'anta
Door fixing brackets



R = Rientro del profilo in alluminio all'interno della luce del mobile
Aluminium frame protrusion into the cabinet

Opzionale
Optional

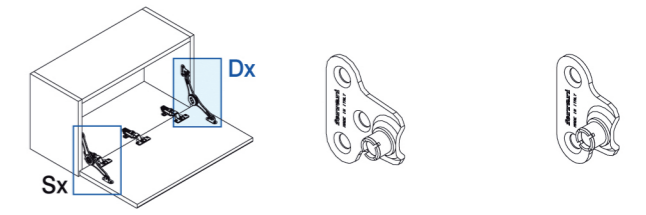
Chiave esagonale da 4 mm per regolazione
4 mm allen key for adjustment

Cod. **CH0102B1**

Codici Klok rivettato
Riveted Klok codes

Klok rivettato - Frenato in apertura
Riveted Klok - Brake in opening

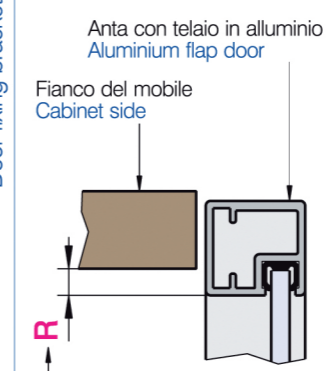
Tipo di montaggio Mounting type	Piastrine di fissaggio al fianco Cabinet fixing brackets	
	37x32	28x32



Interasse di foratura
Drilling distance

32		Montaggio a destra Right mounting	LE1GA55	LE1GAA5	
		Montaggio a sinistra Left mounting	LE1GA54	LE1GAA4	
28		Montaggio a destra Right mounting	LE1GA61	LE1GAB1	
		Montaggio a sinistra Left mounting	LE1GA60	LE1GAB0	
32		Invertita Reversed			
		Montaggio a destra Right mounting	LE1GA57	LE1GAA7	
		Montaggio a sinistra Left mounting	LE1GA56	LE1GAA6	
17		Per telaio in alluminio For aluminium frame	Montaggio a destra Right mounting		
			R = 0	LE1GA65	LE1GAB5
			R = 1	LE1GA69	LE1GAB9
			R = 2	LE1GA73	LE1GAC3
			R = 3	LE1GA77	LE1GAC7
			R = 4	LE1GA81	LE1GAD1
			R = 5	LE1GA85	LE1GAD5
			R = 6	LE1GA89	LE1GAD9
			R = 7	LE1GA93	LE1GAE3
			R = 8	LE1GA97	LE1GAE7
		Montaggio a sinistra Left mounting			
R = 0	LE1GA64	LE1GAB4			
R = 1	LE1GA68	LE1GAB8			
R = 2	LE1GA72	LE1GAC2			
R = 3	LE1GA76	LE1GAC6			
R = 4	LE1GA80	LE1GAD0			
R = 5	LE1GA84	LE1GAD4			
R = 6	LE1GA88	LE1GAD8			
R = 7	LE1GA92	LE1GAE2			
R = 8	LE1GA96	LE1GAE6			

Piastrine di fissaggio all'anta
Door fixing brackets



R = Rientro del profilo in alluminio all'interno della luce del mobile
Aluminium frame protrusion into the cabinet

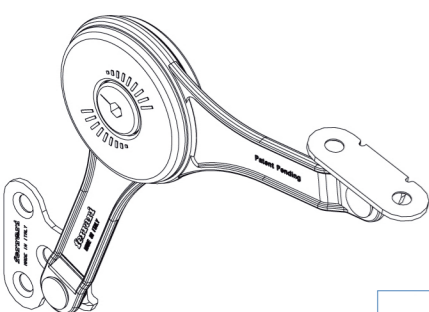
Opzionale
Optional

Chiave esagonale da 4 mm per regolazione
4 mm allen key for adjustment

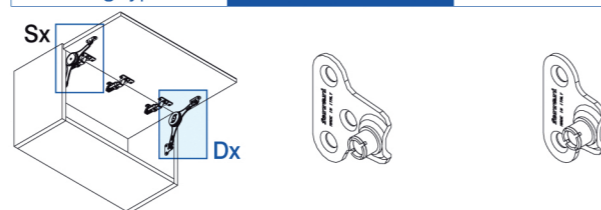
Cod. **CH0102B1**



XL Klok rivettato - Frenato in chiusura
Riveted **XL Klok** - Brake in closing



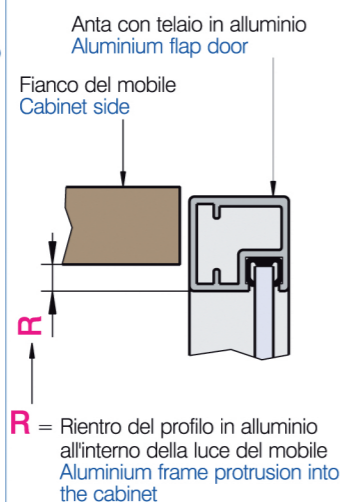
	Piastrine di fissaggio al fianco Cabinet fixing brackets	
Tipo di montaggio Mounting type	37x32	28x32



Interasse di foratura
Drilling distance

32		Montaggio a destra Right mounting	LP1GC51	LP1GCA1	
		Montaggio a sinistra Left mounting	LP1GC52	LP1GCA2	
28		Montaggio a destra Right mounting	LP1GC63	LP1GCB3	
		Montaggio a sinistra Left mounting	LP1GC62	LP1GCB2	
32		Invertita Reversed			
		Montaggio a destra Right mounting	LP1GC59	LP1GCA9	
		Montaggio a sinistra Left mounting	LP1GC58	LP1GCA8	
17		Per telaio in alluminio For aluminium frame	Montaggio a destra Right mounting		
			R = 0	LP1GC67	LP1GCB7
			R = 1	LP1GC71	LP1GCC1
			R = 2	LP1GC75	LP1GCC5
			R = 3	LP1GC53	LP1GCA3
			R = 4	LP1GC83	LP1GCD3
			R = 5	LP1GC87	LP1GCD7
			R = 6	LP1GC91	LP1GCE1
			R = 7	LP1GC95	LP1GCE5
			R = 8	LP1GC99	LP1GCE9
		Montaggio a sinistra Left mounting			
R = 0	LP1GC66	LP1GCB6			
R = 1	LP1GC70	LP1GCC0			
R = 2	LP1GC74	LP1GCC4			
R = 3	LP1GC78	LP1GCC8			
R = 4	LP1GC82	LP1GCD2			
R = 5	LP1GC86	LP1GCD6			
R = 6	LP1GC90	LP1GCE0			
R = 7	LP1GC94	LP1GCE4			
R = 8	LP1GC98	LP1GCE8			

Piastrine di fissaggio all'anta
Door fixing brackets



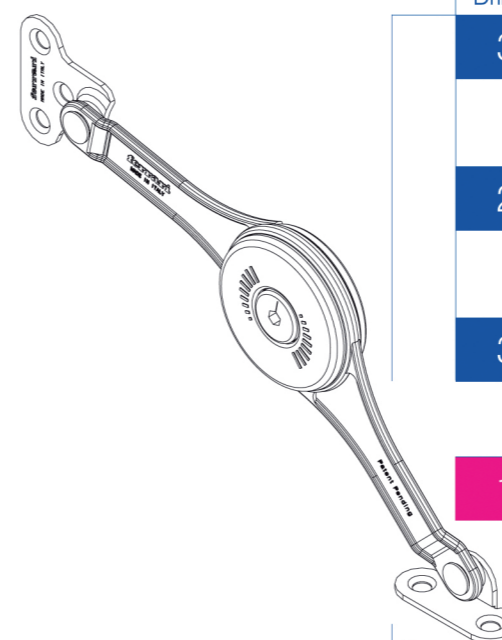
Opzionale
Optional

Chiave esagonale da 5 mm per regolazione
5 mm allen key for adjustment

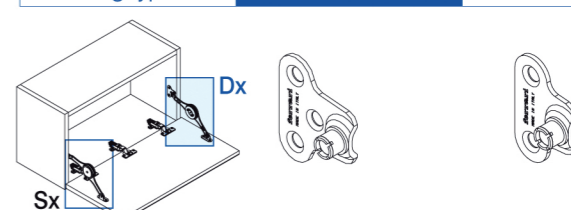
Cod. **CH2202B1**

Codici **XL Klok** rivettato
Riveted **XL Klok** codes

XL Klok rivettato - Frenato in apertura
Riveted **XL Klok** - Brake in opening



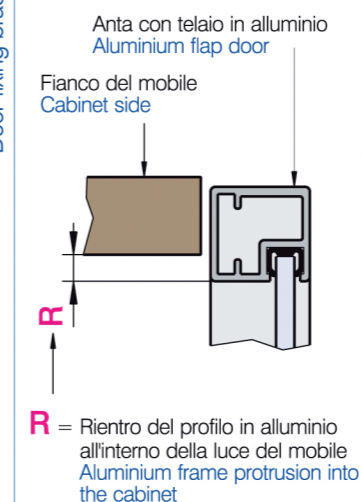
	Piastrine di fissaggio al fianco Cabinet fixing brackets	
Tipo di montaggio Mounting type	37x32	28x32



Interasse di foratura
Drilling distance

32		Montaggio a destra Right mounting	LP1GA55	LP1GAA5	
		Montaggio a sinistra Left mounting	LP1GA54	LP1GAA4	
28		Montaggio a destra Right mounting	LP1GA61	LP1GAB1	
		Montaggio a sinistra Left mounting	LP1GA60	LP1GAB0	
32		Invertita Reversed			
		Montaggio a destra Right mounting	LP1GA57	LP1GAA7	
		Montaggio a sinistra Left mounting	LP1GA56	LP1GAA6	
17		Per telaio in alluminio For aluminium frame	Montaggio a destra Right mounting		
			R = 0	LP1GA65	LP1GAB5
			R = 1	LP1GA69	LP1GAC9
			R = 2	LP1GA73	LP1GAC3
			R = 3	LP1GA77	LP1GAC7
			R = 4	LP1GA81	LP1GAD1
			R = 5	LP1GA85	LP1GAD5
			R = 6	LP1GA89	LP1GAD9
			R = 7	LP1GA93	LP1GAE3
			R = 8	LP1GA97	LP1GAE7
		Montaggio a sinistra Left mounting			
R = 0	LP1GA64	LP1GAB4			
R = 1	LP1GA68	LP1GAC8			
R = 2	LP1GA72	LP1GAC2			
R = 3	LP1GA76	LP1GAC6			
R = 4	LP1GA80	LP1GAD0			
R = 5	LP1GA84	LP1GAD4			
R = 6	LP1GA88	LP1GAD8			
R = 7	LP1GA92	LP1GAE2			
R = 8	LP1GA96	LP1GAE6			

Piastrine di fissaggio all'anta
Door fixing brackets



Opzionale
Optional

Chiave esagonale da 5 mm per regolazione
5 mm allen key for adjustment

Cod. **CH2202B1**