



ΣΥΣΤΗΜΑΤΑ ΑΝΥΨΩΣΗΣ ΝΤΟΥΛΑΠΙΩΝ  
LIFTING SYSTEMS FOR CUPBOARDS



**DTC**  
**TOP-STAYS SQ**

## ΣΥΣΤΗΜΑΤΑ ΑΝΥΨΩΣΗΣ ΝΤΟΥΛΑΠΙΩΝ

### Lifting Systems for Cupboards

Απαλό και χωρίς δυσκολίες άνοιγμα, για ευκολία και κομψότητα. Μια τελείως νέα εμπειρία στο άνοιγμα ντουλαπιών  
Smooth and unconstrained, comfortable and elegant. An entirely new experience of lift-up



Το σύστημα ανύψωσης SQ υποστηρίζει ντουλαπάκια με άνοιγμα προς τα επάνω, με εφαρμογή σε επιτοιχία και ψηλά ντουλαπία.  
Εφαρμογές: κουζίνα, σαλόνι, γραφείο και μπάνιο.

The SQ lift-up support lifts the single door upwards making it suitable for wall cabinets as well as high cabinets.  
Places of application: Kitchen, living room, office and bathroom

- Γωνία ανοίγματος 107°, για ευκολία στην μετακίνηση πραγμάτων από τα ντουλαπία
- Αθόρυβο και απαλό κλείσιμο
- Εύκολο άνοιγμα με στάση στο επιθυμητό σημείο
- Προσαρμογή ταχύτητας φρένου
- Προσαρμογή ανοίγματος και δύναμης
- Snap-fit σύστημα για εύκολη τοποθέτηση & αποσυναρμολόγηση
- Μοντέρνο σχεδιασμό με επιλογή σε χρώμα από το καπάκι
- Ιδανικό για επιτοιχία ντουλαπία με κορνίζα
- Μεγάλη σταθερότητα ακόμα και με μεγάλες πόρτες.
- Opening angle 107°, making it possible to easily take without any constraint the articles inside the cabinet
- Silent and smooth closing
- Easy to open and stays at any desired position
- Adjustable soft-closing speed
- Adjustable opening and hovering forces
- Snap-fit mechanism makes installation and dismantling very easy
- Stylish design with single and dual-colour cover caps
- Suitable for wall cabinets with cornice
- High stability, even with wide doors

Άνοιγμα και κλείσιμο - Απαλό και χωρίς δυσκολίες.  
Opening and closing - Gentle and unconstrained



Εύκολο άνοιγμα  
Easy to open



Γωνία ανοίγματος 107°  
Opening angle 107°



Φρένο και παύση σε επιθυμητό σημείο  
Soft-closing and stays at any desired angle

Τα βασικά χαρακτηριστικά  
The outstanding points



Απευθείας κλείσιμο  
Seamless closing



Τοποθεσία πόρτας: 3D προσαρμογή  
Door position: 3D adjustable



Επιλογή σε καπάκι  
Personal decorative cover

ΜΗΧΑΝΙΣΜΟΣ ΑΝΥΨΩΣΗΣ SQ DTC  
LIFTING SYSTEM SQ DTC



- Γωνία ανοίγματος 107°
- Μήκος ντουλαπιού έως 1200mm
- Ύψος ντουλαπιού: 250~600mm
- Πάχος πόρτας: 16-28mm
- 3D προσαρμογή πόρτας:  
Ύψος: +/-2mm,  
Βάθος: +/-2mm,  
Πλευρά: +/-2mm,
- Εύκολο άνοιγμα με στάση στο επιθυμητό σημείο
- Προσαρμογή ταχύτητας φρένου
- Τοποθέτηση χωρίς εργαλεία
- Επιλογή σε καπάκια
- Opening angle:107°
- Cabinet width up to 1200mm
- Cabinet height:250-600mm
- Door thickness: 16-28mm
- 3D door adjustments:  
Height adjustment: +/-2mm,  
Depth adjustment: +/-2mm,  
Side adjustment: +/-2mm,
- Easy to open, and stays at any desired position
- Adjustable hovering forces
- Tool free assembly and removal
- Single and dual-colour caps at your disposal

ΟΔΗΓΙΕΣ ΠΑΡΑΓΓΕΛΙΑΣ / ORDER INFORMATION

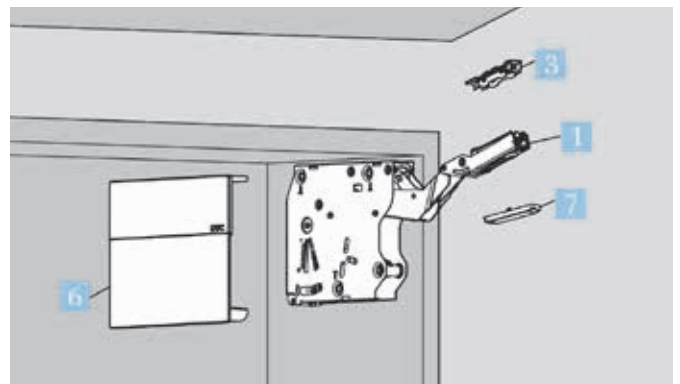
Μονά Καπάκια - Προτεινόμενο Πακέτο Σετ / Single Caps-Recommended Kit Package

Περιλαμβάνει / Including:

1x Μηχανισμός ανύψωσης Lift mechanism set	1x Σετ μονά καπάκια Single caps set	1x Μπροστινά κουμπώματα σετ Front fixing brackets set	2x Διακοσμητικό κάλυμμα για μεντεσέ Decoration cover for hinge arm	6x Ξύλινη βίδα Wooden screw	4x Ξύλινη βίδα Wooden screw

ΜΗΧΑΝΙΣΜΟΣ ΑΝΥΨΩΣΗΣ SQ DTC  
LIFTING SYSTEM SQ DTC

Κωδικός/ Code	ΣΥΝΤΕΛΕΣΤΗΣ ΔΥΝΑΜΗΣ POWER FACTOR	ΥΨΟΣ ΝΤΟΥΛΑΠΙΟΥ CABINET HEIGHT	Χρώμα/ Colour
15250191	480-1250	250-400mm	Γκρι Καπάκι/ Grey Single Caps
15250192	960-2350	250-500mm	
15250193	1600-3600	250-500mm	
15250194	2500-4500	350-600mm	



Δείκτης δύναμης / Power factor LF =

Ύψος ντουλαπιού ΚΗ(mm) x βάρος πόρτας συμπεριλαμβανομένου βάρους διπλής λαβής (kg)  
Cabinet height ΚΗ(mm) x door weight incl. double handle weight (Kg)

Σημείωση: Ο συντελεστής ισχύος LF και το βάρος της πόρτας μπορεί να αυξηθεί κατά 50% αν χρησιμοποιηθεί τρίτος μηχανισμός ανύψωσης.

Note: The power factor LF and the door weight can be increased by 50% when a third lift mechanism is used.

**ΜΗΧΑΝΙΣΜΟΣ ΑΝΥΨΩΣΗΣ SQ ΜΕ PUSH-OPEN DTC**  
LIFTING SYSTEM SQ WITH PUSH-OPEN DTC



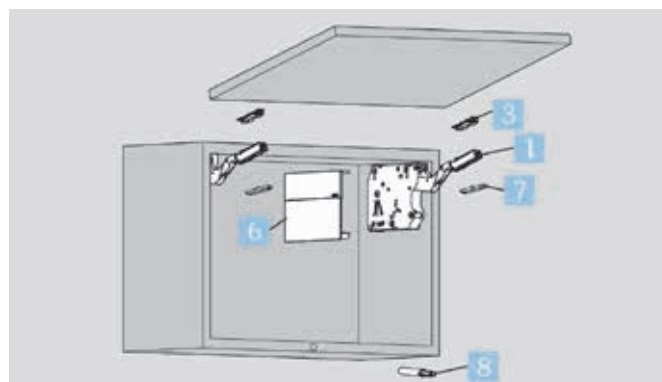
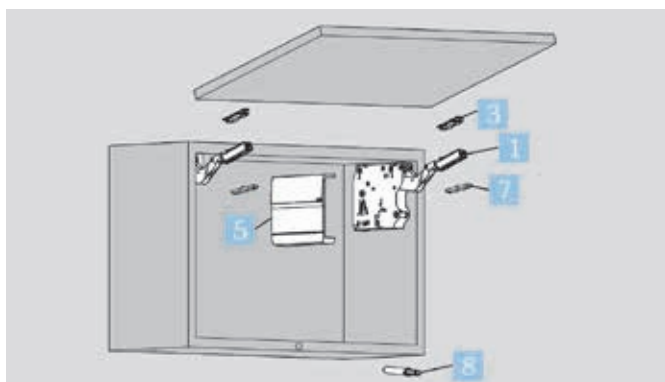
- Γωνία ανοίγματος 107°
- Μήκος ντουλαπιού έως 1200mm
- Ύψος ντουλαπιού: 250-600mm
- Πάχος πόρτας: 16-28mm
- 3D προσαρμογή πόρτας:  
Ύψος: +/-2mm,  
Βάθος: +/-2mm,  
Πλευρά: +/-2mm,
- Χωρίς λαβή με στάση στο επιθυμητό σημείο
- Προσαρμογή ταχύτητας φρένου
- Τοποθέτηση χωρίς εργαλεία
- Επιλογή σε καπάκια
- Opening angle:107°
- Cabinet width up to 1200mm
- Cabinet height:250-600mm
- Door thickness: 16-28mm
- 3D door adjustments:  
Height adjustment: +/-2mm,  
Depth adjustment: +/-2mm,  
Side adjustment: +/-2mm,
- Handle-less, stays at any desired position
- Adjustable hovering forces
- Tool free assembly and removal
- Single and dual-colour caps at your disposal

**ΟΔΗΓΙΕΣ ΠΑΡΑΓΓΕΛΙΑΣ / ORDER INFORMATION**

Μονά Καπάκια - Προτεινόμενο Πακέτο Σετ / Single Caps-Recommended Kit Package						
Περιλαμβάνει / Including:						
1x Μηχανισμός ανύψωσης Lift mechanism set	1x Σετ μονά καπάκια Single caps set	1x Μπροστινά κουμπιώματα σετ Front fixing brackets set	2x Διακοσμητικό κάλυμμα για μντεσέ Decoration cover for hinge arm	1x Κλείστρο πίεσης χωνευτό με μαγνήτη Insert type magnetic push latch	6x Ξύλινη βίδα Wooden screw	4x Ξύλινη βίδα Wooden screw

**ΜΗΧΑΝΙΣΜΟΣ ΑΝΥΨΩΣΗΣ SQ DTC**  
LIFTING SYSTEM SQ DTC

Κωδικός/ Code	ΣΥΝΤΕΛΕΣΤΗΣ ΔΥΝΑΜΗΣ POWER FACTOR	ΥΨΟΣ ΝΤΟΥΛΑΠΙΟΥ CABINET HEIGHT	Χρώμα/ Colour
15250248	1060-2450	250-500mm	Γκρι Καπάκι / Grey Single Caps
15250249	1800-4000		



**Δείκτης δύναμης / Power factor LF =**

Ύψος ντουλαπιού ΚΗ(mm) x βάρος πόρτας συμπεριλαμβανομένου βάρους διπλής λαβής (kg)  
Cabinet height KH(mm) x door weight incl. double handle weight (Kg)

Σημείωση: Ο συντελεστής ισχύος LF και το βάρος της πόρτας μπορεί να αυξηθεί κατά 50% αν χρησιμοποιηθεί τρίτος μηχανισμός ανύψωσης.

Note: The power factor LF and the door weight can be increased by 50% when a third lift mechanism is used.



**ΚΑΠΑΚΙ ΑΡΙΣΤΕΡΟ / ΔΕΞΙ**  
CAP LEFT / RIGHT

Κωδικός/ Code	Χρώμα/ Colour
<a href="#">15250195</a>	Λευκό / White
<a href="#">15250250</a>	Γκρι Σκούρο / Dark Grey



**ΚΛΙΠ ΚΟΥΜΠΩΜΑΤΟΣ ΣΤΗΝ ΜΕΤΟΠΗ**  
**ΓΙΑ ΞΥΛΙΝΟ & ΑΛΟΥΜΙΝΙΟΥ ΠΟΡΤΑΚΙ**  
FRONT FIXING BRACKETS SET  
FOR WOODEN DOOR & WIDE ALU FRAMES

[15250196](#)



100°



75°

**ΣΤΟΠ ΜΗΧΑΝΙΣΜΟΥ ΑΝΥΨΩΣΗΣ**  
OPENING ANGLE RESTRICTION CLIP

Κωδικός/ Code	Ανύψωση/ Restriction	Χρώμα/ Colour
<a href="#">15250171</a>	100°	Γκρι ματ / Grey mat
<a href="#">15250247</a>	75°	

**ΜΗΧΑΝΙΣΜΟΣ ΑΝΥΨΩΣΗΣ SE DTC**  
LIFTING SYSTEM SE DTC



- Γωνία ανοίγματος 105°
  - Μήκος ντουλαπιού έως 1800mm
  - Ύψος ντουλαπιού: 240-600mm
  - Ελάχιστο βάθος ντουλαπιού: 125mm
  - Πάχος πόρτας: 16-26mm
  - Εύκολο άνοιγμα και παύση σε επιθυμητή θέση
  - Αθόρυβο και απαλό κλείσιμο
  - Ρύθμιση σε πλάι, ύψος και βάθος
  - Τοποθέτηση χωρίς εργαλεία
- Opening angle:105°
  - Cabinet width up to 1800mm
  - Cabinet height: 240-600mm
  - Cabinet minimum depth: 125mm
  - Door thickness:16-26mm
  - Easy to open and stays at any desired position
  - Silent and smooth closing
  - Side, height and depth adjustment
  - Tool free assembly and removal

**ΟΔΗΓΙΕΣ ΠΑΡΑΓΓΕΛΙΑΣ / ORDER INFORMATION**

**Προτεινόμενο Πακέτο Σετ / Recommended Kit Package**

Περιλαμβάνει / Including:

			
1x Μηχανισμός ανύψωσης Lift mechanism	1x Μπροστινό κούμπωμα Front fixing-bracket	1x Πλάκα τοποθέτησης Mounting plate	4x Ξύλινη βίδα Wooden screw



**ΜΗΧΑΝΙΣΜΟΣ ΑΝΥΨΩΣΗΣ SE DTC**  
LIFTING SYSTEM SE DTC

Κωδικός/ Code	ΣΥΝΤΕΛΕΣΤΗΣ ΔΥΝΑΜΗΣ POWER FACTOR	ΥΨΟΣ ΝΤΟΥΛΑΠΙΟΥ CABINET HEIGHT
<b>15250157</b>	200 - 1000	240-600mm
<b>15250158</b>	500 - 1500	
<b>15250159</b>	960 - 2350	



**Δείκτης δύναμης / Power factor LF =**

Ύψος ντουλαπιού KH(mm) x βάρος πόρτας συμπεριλαμβανομένου βάρους διπλής λαβής (kg)  
Cabinet height KH(mm) x door weight incl. double handle weight (Kg)

**Σημείωση:** Ο συντελεστής ισχύος LF και το βάρος της πόρτας μπορεί να αυξηθεί κατά 50% αν χρησιμοποιηθεί τρίτος μηχανισμός ανύψωσης.

**Note:** The power factor LF and the door weight can be increased by 50% when a third lift mechanism is used.

ΜΗΧΑΝΙΣΜΟΣ ΑΝΥΨΩΣΗΣ SE ΜΕ PUSH-OPEN DTC  
LIFTING SYSTEM SE WITH PUSH-OPEN DTC



- Γωνία ανοίγματος 105°
  - Μήκος ντουλαπιού έως 1800mm
  - Ύψος ντουλαπιού: 240-600mm
  - Ελάχιστο βάθος ντουλαπιού: 125mm
  - Πάχος πόρτας: 16-26mm
  - Χωρίς λαβές, παύση σε επιθυμητή θέση
  - Αθόρυβο και απαλό κλείσιμο
  - Ρύθμιση σε πλάι, ύψος και βάθος
  - Τοποθέτηση χωρίς εργαλεία
- Opening angle:105°
  - Cabinet width up to 1800mm
  - Cabinet height: 240-600mm
  - Cabinet minimum depth: 125mm
  - Door thickness:16-26mm
  - Handle-less, stays at any desired position
  - Silent and smooth closing
  - Side, height and depth adjustment
  - Tool free assembly and removal

ΟΔΗΓΙΕΣ ΠΑΡΑΓΓΕΛΙΑΣ / ORDER INFORMATION

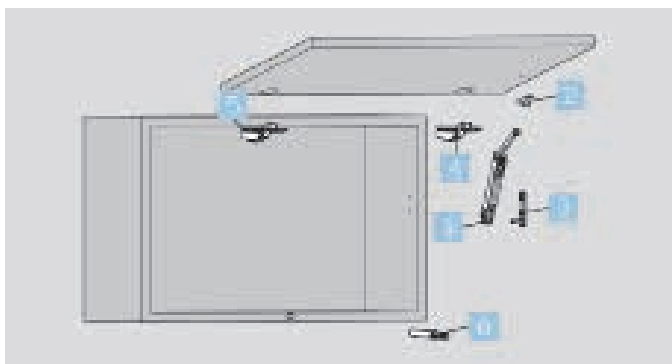
Προτεινόμενο Πακέτο Σετ / Recommended Kit Package  
Περιλαμβάνει / Including:

1x Μηχανισμός ανύψωσης Lift mechanism	1x Μπροστινό κούμπωμα Front fixing-bracket	1x Πλάκα τοποθέτησης Mounting plate	5x Ξύλινη βίδα Wooden screw	1x insert type magnetic push latch



ΜΗΧΑΝΙΣΜΟΣ ΑΝΥΨΩΣΗΣ SE DTC  
LIFTING SYSTEM SE DTC

Κωδικός/ Code	ΣΥΝΤΕΛΕΣΤΗΣ ΔΥΝΑΜΗΣ POWER FACTOR	ΥΨΟΣ ΝΤΟΥΛΑΠΙΟΥ CABINET HEIGHT
15250174	200 - 1000	240-600mm
15250175	500 - 1400	
15250176	960 - 2050	



Δείκτης δύναμης / Power factor LF =

Ύψος ντουλαπιού KH(mm) x βάρος πόρτας συμπεριλαμβανομένου βάρους διπλής λαβής (kg)  
Cabinet height KH(mm) x door weight incl. double handle weight (Kg)

Σημείωση: Ο συντελεστής ισχύος LF και το βάρος της πόρτας μπορεί να αυξηθεί κατά 50% αν χρησιμοποιηθεί τρίτος μηχανισμός ανύψωσης.

Note: The power factor LF and the door weight can be increased by 50% when a third lift mechanism is used.







**DTC**  
TOP-STAYS SF

## ΣΥΣΤΗΜΑΤΑ ΑΝΥΨΩΣΗΣ ΝΤΟΥΛΑΠΙΩΝ

### Lifting Systems for Cupboards

#### ΜΗΧΑΝΙΣΜΟΣ ΑΝΥΨΩΣΗΣ SF DTC

#### LIFTING SYSTEM SF DTC

**DTC**  
Good Quality System



- Γωνία ανοίγματος 107° / 110°
- Μήκος ντουλαπιού έως 1800mm
- Ύψος ντουλαπιού: 250-700mm
- Πάχος πόρτας: 16-28mm
- 3D προσαρμογή πόρτας:  
 Ύψος: +/-2mm,  
 Βάθος: +/-2mm,  
 Πλευρά: +/-2mm,
- Εύκολο άνοιγμα με στάση στο επιθυμητό σημείο
- Προσαρμογή ταχύτητας φρένου
- Προσαρμογή ανοίγματος και δύναμης
- Τοποθέτηση χωρίς εργαλεία
- Επιλογή σε καπάκια
- Opening angle: 107° / 110°
- Cabinet width up to 1800mm
- Cabinet height: 250~700mm
- Door thickness: 16~28mm
- 3D door adjustments:  
 Height adjustment: +/-2mm,  
 Depth adjustment: +/-2mm,  
 Side adjustment: +/-2mm,
- Easy to open, and stays at any desired position
- Adjustable soft-closing speed
- Adjustable opening and hovering forces
- Tool free assembly and removal
- Single and dual-colour caps at your disposal

#### ΟΔΗΓΙΕΣ ΠΑΡΑΓΓΕΛΙΑΣ / ORDER INFORMATION

##### Προτεινόμενο Πακέτο Σετ / Recommended Kit Package

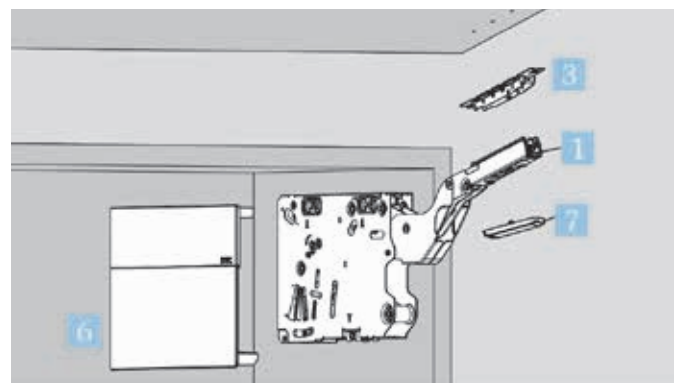
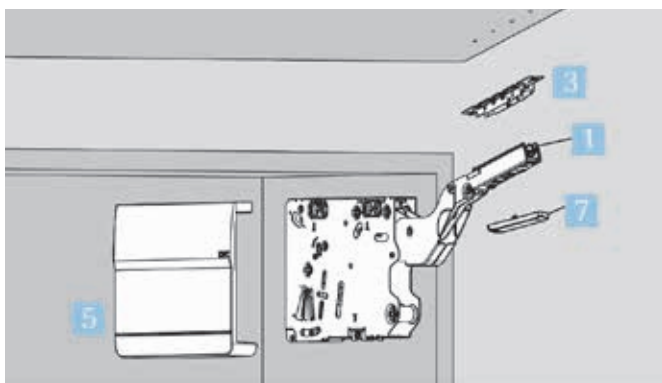
Περιλαμβάνει / Including:

1x Μηχανισμός ανύψωσης Lift mechanism set	1x Σετ μονά καπάκια λευκά White single caps set	1x Μπροστινά κομπόματα σετ Front fixing brackets set	10x Ξύλινες βίδες Ø4x35mm Wooden screws Ø4x35mm	8x Ξύλινες βίδες Wooden screws M4X11mm Ø4X16mm

#### ΜΗΧΑΝΙΣΜΟΣ ΑΝΥΨΩΣΗΣ SF DTC

#### LIFTING SYSTEM SF DTC

Κωδικός/ Code	ΣΥΝΤΕΛΕΣΤΗΣ ΔΥΝΑΜΗΣ POWER FACTOR	ΥΨΟΣ ΝΤΟΥΛΑΠΙΟΥ CABINET HEIGHT
<b>15250172</b>	1500 - 4900	350 - 500mm
<b>15250173</b>	3200 - 9000	400 - 700mm



#### Δείκτης δύναμης / Power factor LF =

Ύψος ντουλαπιού KH(mm) x βάρος πόρτας συμπεριλαμβανομένου βάρους διπλής λαβής (kg)  
 Cabinet height KH(mm) x door weight incl. double handle weight (Kg)

**Σημείωση:** Ο συντελεστής ισχύος LF και το βάρος της πόρτας μπορεί να αυξηθεί κατά 50% αν χρησιμοποιηθεί τρίτος μηχανισμός ανύψωσης.

**Note:** The power factor LF and the door weight can be increased by 50% when a third lift mechanism is used.



**DTC**

**TOP-STAYS ST**

## ΣΥΣΤΗΜΑΤΑ ΑΝΥΨΩΣΗΣ ΝΤΟΥΛΑΠΙΩΝ

### Lifting Systems for Cupboards

#### ΜΗΧΑΝΙΣΜΟΣ ΑΝΥΨΩΣΗΣ ΣΠΑΣΤΟΥ ΝΤΟΥΛΑΠΙΟΥ ST DTC

#### BI FOLT LIFTING SYSTEM ST DTC

**DTC**  
Gold Quality System



- Μήκος ντουλαπιού έως 1800mm
- Ύψος ντουλαπιού: 480-1040mm
- Πάχος πόρτας: 16-26mm
- 3D ρύθμιση μπροστά & για τα 2 μπροστινά
- Εύκολο άνοιγμα και παύση σε επιθυμητή θέση
- Προσαρμογή ταχύτητας φρένου
- Ρύθμιση δύναμης ανοίγματος
- Τοποθέτηση χωρίς εργαλεία

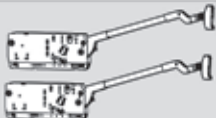



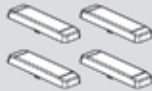
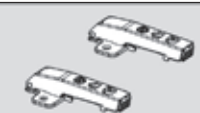


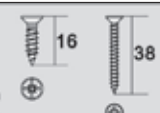


- Cabinet width up to 1800mm
- Cabinet height: 480~1040mm
- Door thickness: 16~26mm
- 3D front adjustment of both fronts
- Easy to open, and stays at any desired position
- Adjustable soft-closing speed
- Adjustable opening and hovering forces
- Tool free assembly and removal

#### ΟΔΗΓΙΕΣ ΠΑΡΑΓΓΕΛΙΑΣ / ORDER INFORMATION

##### Προτεινόμενο Πακέτο Σετ / Recommended Kit Package

Περιλαμβάνει / Including:

				
1x Μηχανισμός ανύψωσης Lift mechanism	1x Σετ καπάκια Cover cap set	1x Σετ μεντεσέδες 120° 120° hinge set	1x Σετ πλάκες τοποθέτησης 120° Mounting plate set 120°	1x Σετ διακοσμητικού καλύμματος μεντεσέ Decoration cover set for hinge arm
				
1x Σετ κεντρικών μεντεσέδων Centre hinge set	1x Σετ τακάκια για κεντρικούς μεντεσέδες Mounting plate set for centre hinge	1x Σετ καπάκια για μεντεσέδες Front mounting plate set	20x16 Ξύλινες βίδες 10x30 Ξύλινες βίδες 20x16 Wooden screws 10x30 Wooden screws	

#### ΜΗΧΑΝΙΣΜΟΣ ΑΝΥΨΩΣΗΣ ST DTC

#### LIFTING SYSTEM ST DTC

Κωδικός/ Code	ΥΨΟΣ ΝΤΟΥΛΑΠΙΟΥ CABINET HEIGHT	ΒΑΡΟΣ ΠΟΡΤΑΣ ΜΕ ΧΕΡΟΥΛΙ DOOR WEIGHT INCL. HANDLE WEIGH	Χρώμα/ Colour
15250160	650-729mm	3.7 - 7.2 kgr	Γκρι Καπάκι / Grey Single Caps
15250161		7.0 - 11.6 kgr	
15250162		11.5 - 19.8 kgr	
15250163	730-799mm	3.2 - 6.5 kgr	
15250164		6.3 - 10.6 kgr	
15250165		10.5 - 18.1 kgr	
15250199	890-959mm	5.25 - 8.8 kgr	Γκρι Καπάκι / Grey Single Caps
15250200		8.7 - 15.1 kgr	



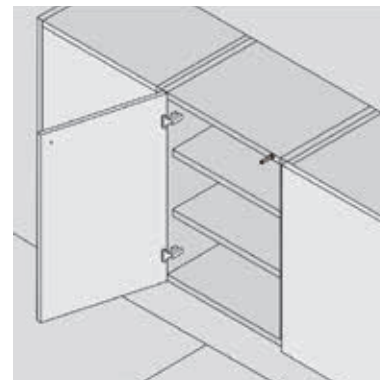
**DTC**

ΚΛΕΙΣΤΡΑ / LATCHES

ΚΛΕΙΣΤΡΑ MS DTC  
PUSH LATCHES MS ST DTC

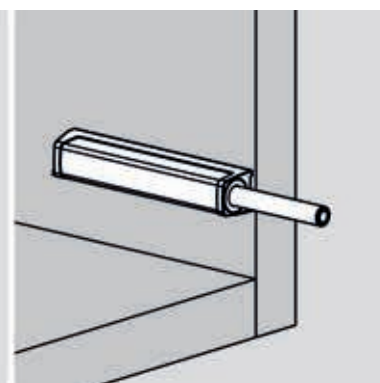
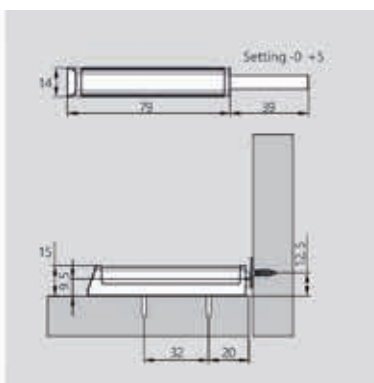


- Πορτάκια χωρίς χερούλι μπορούν να ανοίγουν ευκολά, με ένα απαλό άγγιγμα
- Το κενό της πόρτας προσαρμόζεται εύκολα με ένα προωθητήρα
- Ρύθμιση κενού: 0+5mm
- Διαθέσιμο χωνευτό, ευθύγραμμο και με σταυρό κλείστρο πίεσης
- Handle-less doors can be opened easily with a light touch
- The door gap can be easily adjusted by using the ejector
- Gap setting: 0+5mm
- Built-in, In-line Fixing plate and cross Fixing plate available



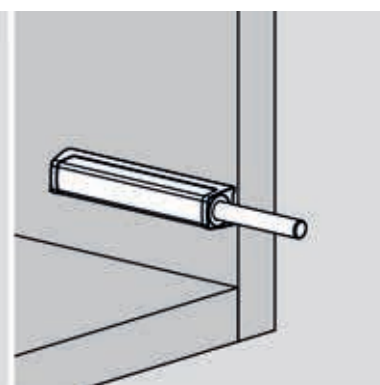
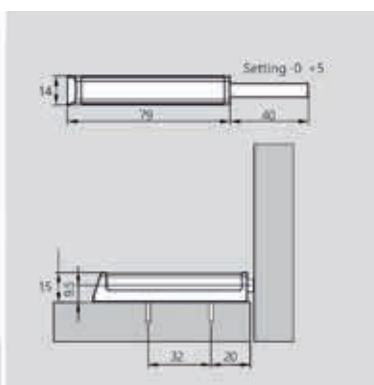
ΚΛΕΙΣΤΡΟ ΠΙΕΣΗΣ ΜΕ ΜΑΓΝΗΤΗ 39mm

MAGNETIC PUSH LATCH WITH IN-LINE FIXING PLATE (SUITABLE FOR UNSPRUNG HINGE) 39mm



ΚΛΕΙΣΤΡΟ ΠΙΕΣΗΣ ΜΕ ΜΑΓΝΗΤΗ 40mm


MAGNETIC PUSH LATCH WITH IN-LINE FIXING PLATE (SUITABLE FOR UNSPRUNG HINGE) 40mm



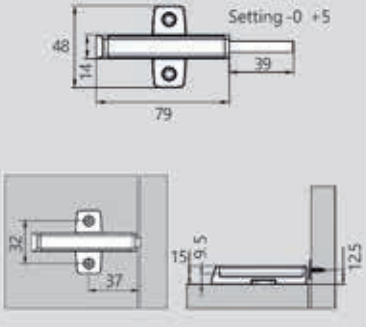
ΚΛΕΙΣΤΡΑ MS DTC  
PUSH LATCHES MS ST DTC

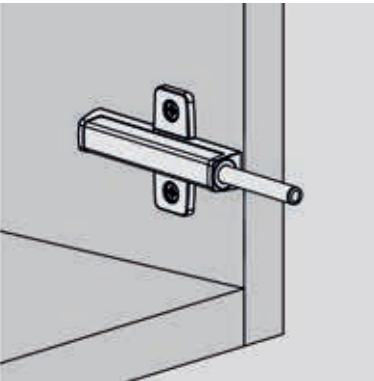


ΚΛΕΙΣΤΡΟ ΠΙΕΣΗΣ ΣΤΑΥΡΟΣ ΜΕ ΜΑΓΝΗΤΗ 39mm  
MAGNETIC PUSH LATCH WITH CROSS FIXING PLATE (SUITABLE FOR UNSPRUNG HINGE) 39mm




Κωδικός / Code	Χρώμα / Colour
<a href="#">14200099</a>	Λευκό / White (H03)
<a href="#">14200114</a>	Γκρι / Grey (H10)
<a href="#">14200101</a>	Ανθρακί / Dark grey (H11)

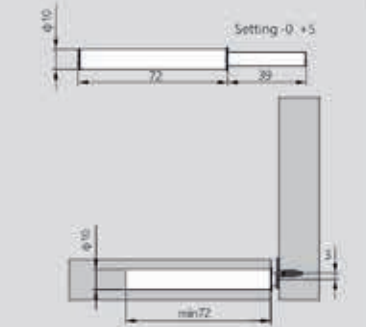





ΚΛΕΙΣΤΡΟ ΠΙΕΣΗΣ ΧΩΝΕΥΤΟ ΜΕ ΜΑΓΝΗΤΗ 39mm  
BUILT-IN MAGNETIC PUSH LATCH (SUITABLE FOR UNSPRUNG HINGE) 39mm




Κωδικός / Code	Χρώμα / Colour
<a href="#">14200108</a>	Λευκό / White (H03)
<a href="#">14200109</a>	Γκρι / Grey (H10)
<a href="#">14200110</a>	Ανθρακί / Dark grey (H11)

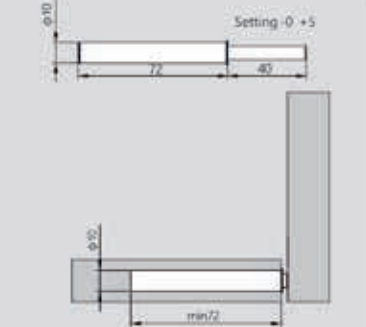


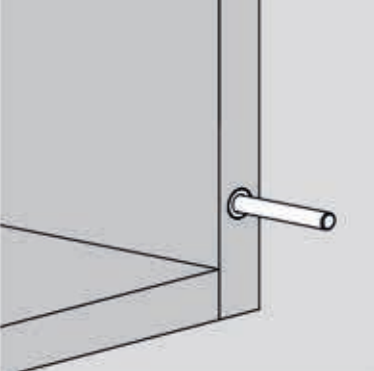


ΚΛΕΙΣΤΡΟ ΠΙΕΣΗΣ ΧΩΝΕΥΤΟ ΜΕ ΜΑΓΝΗΤΗ 40mm  
BUILT-IN MAGNETIC PUSH LATCH (SUITABLE FOR UNSPRUNG HINGE) 40mm



Κωδικός / Code	Χρώμα / Colour
<a href="#">14200111</a>	Λευκό / White (H03)
<a href="#">14200112</a>	Γκρι / Grey (H10)
<a href="#">14200113</a>	Ανθρακί / Dark grey (H11)







ΚΛΕΙΣΤΡΑ MS DTC  
PUSH LATCHES MS ST DTC

DTC  
DUAL QUALITY TECHNOLOGY



14200087

ΑΜΟΡΤΙΣΕΡ ΜΕ ΜΑΓΝΗΤΗ ΓΙΑ ΑΝΑΠΟΔΟ ΜΕΝΤΕΣΣΕ ΜΕΓΑΛΟ  
PUSH OPEN MAGNET LATCH ADJUSTABLE, IN-LINE MOUNTING PLATE



ΚΛΕΙΣΤΡΟ ΠΙΕΣΗΣ ΜΕ ΜΑΓΝΗΤΗ  
MAGNETIC PUSH LATCH

Κωδικός / Code	Διάσταση / Dimension
14200089	20mm
14200090	40mm



