














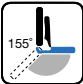


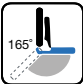


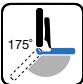











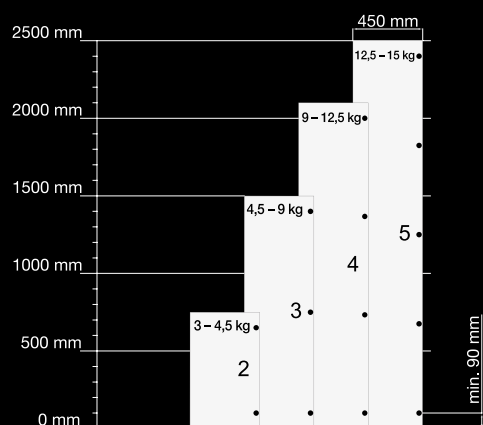
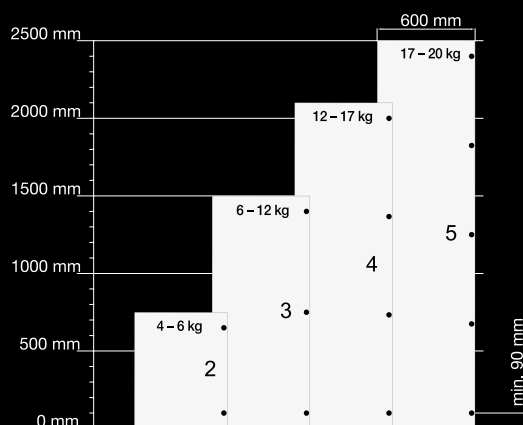
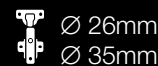
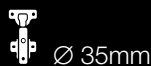
MENTEΣΕΔΕΣ
Hinges

Επεξήγηση συμβόλων:

Icons analysis:

	Ίσιος Full overlay		Διάμετρος κεφαλής Hinge cup diameter		Σχιστός Slide-on mounting
	Μεσαίος ή γόνατο Half overlay		Απόσταση τρυπών Hinge cup drilling spacing		Με φρένο Hinge with soft-closing
	Μέσα πόρτα ή μεγάλο γόνατο Inset		Με ξυλοβίδα Wood screw hinge cup mounting		Ανάποδος με αυτόματο άνοιγμα Self-opening hinge
	Γωνία 30° Corner hinge 30°		Με Rapid Wood rapid hinge cup mounting		Ελεύθερος χωρίς ελατήριο Hinge without spring
	Γωνία 45° Corner hinge 45°		Με Dowel Wood dowel hinge cup mounting		2D 2D ρυθμίσεις 2D adjustments
	Μεγάλο άνοιγμα 155° Wide angle hinge 155°		Ύψος τακακιού ή πάτημα Mounting plate height		3D 3D ρυθμίσεις 3D adjustments
	Μεγάλο άνοιγμα 165° Wide angle hinge 165°		Τακάκι με ξυλόβίδα Wood screw mounting plate installation		4D 4D ρυθμίσεις 4D adjustments
	Μεγάλο άνοιγμα 175° Wide angle hinge 175°		Τακάκι με ευρώβίδα Euro screw mounting plate installation		Πιστοποιημένη αντοχή Tested durability
	Κολωνάκι 90° Parallel hinge 90°		Τακάκι με Dowel Dowel mount hinge		x000 Ποσότητα/κουτί Packaging quantity
	Αντί μέτρου Complementary hinge		Με Clip-on Clip-on mounting		

Αριθμός τρυπημάτων κατά προσέγγιση:
Approximate holes amount:





DTC
PIVOT STAR

Φ35 ΚΟΥΜΠΩΤΟΙ ΜΕ ΦΡΕΝΟ & ΡΥΘΜΙΣΗ ΤΑΧΥΤΗΤΑΣ DTC PIVOT-STAR ΣΕΙΡΑ C81
D35 SNAP-ON SOFT-CLOSE SPEED-ADJUSTABLE DTC PIVOT-STAR C81 SERIES



ΜΕΝΤΕΣΕΔΕΣ

Hinges

Η νέα τεχνολογία snap-on κουμπωτό σε κάθε κατεύθυνση είναι γρήγορη και εύχρηστη. Μπορεί να εφαρμοστεί οποιαδήποτε ρύθμιση συναρμολόγησης: The new technique of anyway snap-on attachment is quick and convenient. Any of three hinge-to-plate assembly methods can be performed:

Μπροστινή περιστροφή προς τα πίσω
Front pivot towards back



Πίσω περιστροφή προς τα εμπρός
Rear pivot towards front



Πλάγια ίδια περιστροφή
Sideways straight prees-on



Δεν βελτιώνεται μόνο η στήριξη της πόρτας, αλλά και η στήριξη μεταξύ του μεντεσέ και του τακακιού είναι πιο δυνατή. Η τεχνολογία snap-on σε κάθε κατεύθυνση είναι πολύ χρήσιμη σε περιπτώσεις με ψηλές πόρτες με χρήση πολλαπλών μεντεσέδων.

Not only is the efficiency of door attachment improved, but also the connection between hinge and plate stronger. The Anyway snap-on feature is particularly useful in situations of tall doors with multiple hinges

ΑΝΤΟΧΗ, ΕΞΑΙΡΕΤΙΚΗ ΕΠΙΔΟΣΗ

Κλείσιμο δύο ταχυτήτων μειώνουν την αναπήδηση της πόρτας μεγάλωντας τη διάρκεια ζωής. Το φρένο ενεργοποιείται ακόμα και σε μικρή γωνία ανοίγματος. Απαλό άνοιγμα με αθόρυβη κίνηση προσφέρουν μία άνεση στη χρήση.

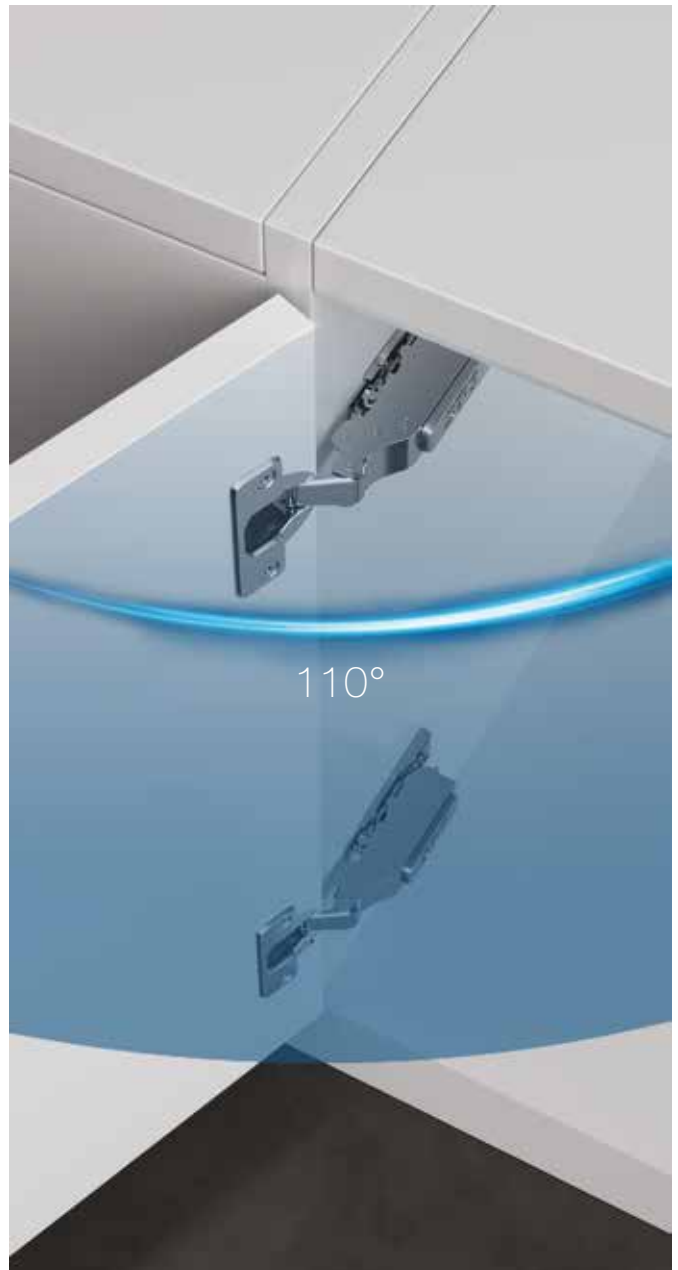
Durable, excellent performance

Two-stage closing force control to reduce door rebound and provide longer life. Soft-close activates even within a small opening angle. Effortless opening with smooth and silent closing creates a comfortable feel.

4D ΡΥΘΜΙΣΕΙΣ ΠΑΡΕΧΟΥΝ ΤΕΛΕΙΑ ΕΥΘΥΓΡΑΜΜΙΣΗ ΚΑΙ ΚΙΝΗΣΗ

Με εύκολες ρυθμίσεις για τα πλαϊνά, το βάθος, ύψος και ταχύτητα κλεισίματος πορτών, PIVOT STAR κάνει το σπίτι ακόμα πιο λειτουργικό και άνετο.

4D adjustment provides perfect door alignment and motion. With easy adjustments for the side, depth, height, and door closing speed of cabinet doors, PIVOT-STAR makes the home convenient and comfortable.

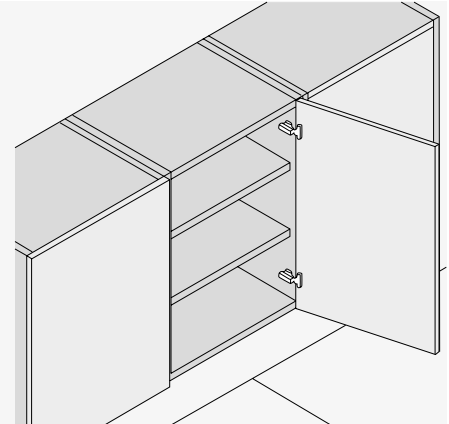


Φ35 ΜΕ ΦΡΕΝΟ DTC PIVOT-STAR ΣΕΙΡΑ C81
D35 SOFT-CLOSE DTC PIVOT-STAR SERIES C81



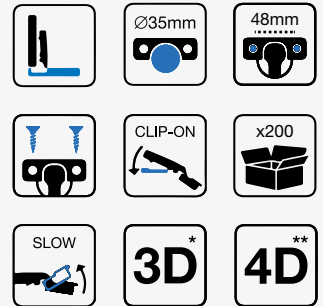
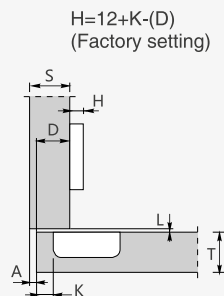
- Γωνία ανοίγματος 110°
- Βάθος κεφαλής μεντεσέ: 11.5mm
- Διάμετρος κεφαλής μεντεσέ : 35mm
- Εύρος πάχους πόρτας: 16-26mm
- Εφικτή απόσταση τρυπών επάνω στην πόρτα (K): 3-6mm

- Opening angle: 110°
- Depth of hinge cup: 11.5mm
- Diameter of hinge cup: 35mm
- Range of door thickness: 16-26mm
- Possible drilling distances on the door(K): 3-6 mm



Ίσιος Full overlay

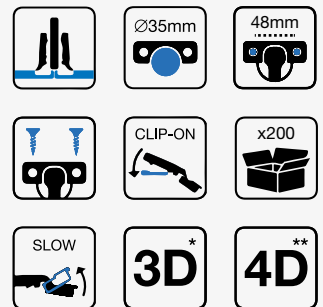
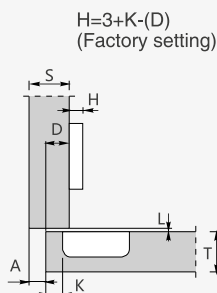
Κωδικός Code: **15200393**



Με τη χρήση του Τακακίου ΚΩΔ:
Using the Mounting Plate Code:
*15200396 **15200397 **15200398

Γόνατο Half overlay

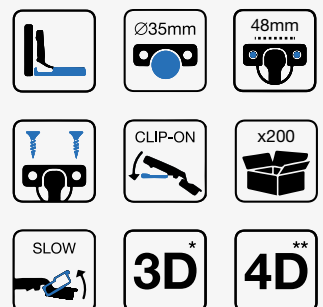
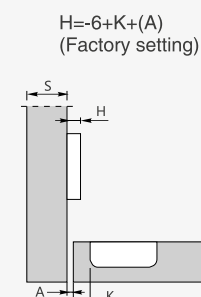
Κωδικός Code: **15200394**



Με τη χρήση του Τακακίου ΚΩΔ:
Using the Mounting Plate Code:
*15200396 **15200397 **15200398

Μέσα πόρτα Inset

Κωδικός Code: **15200395**



Με τη χρήση του Τακακίου ΚΩΔ:
Using the Mounting Plate Code:
*15200396 **15200397 **15200398

ΜΕΝΤΕΣΕΔΕΣ

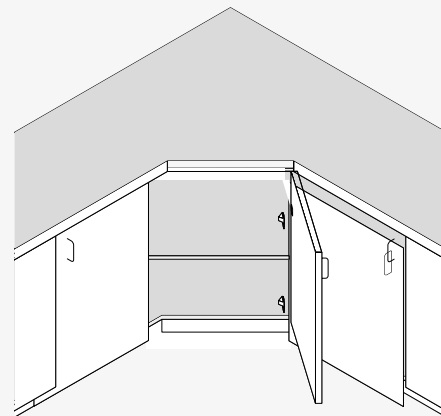
Hinges

Φ35 ΜΕ ΦΡΕΝΟ DTC PIVOT-STAR ΣΕΙΡΑ C81 D35 SOFT-CLOSE DTC PIVOT-STAR SERIES C81

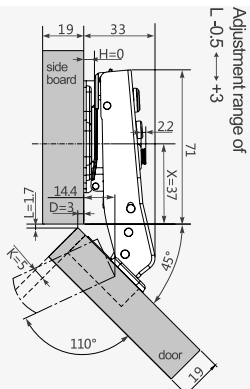


- Γωνία ανοίγματος 110°
- Βάθος κεφαλής μεντεσέ: 11.5mm
- Διάμετρος κεφαλής μεντεσέ : 35mm
- Εύρος πάχους πόρτας: 16-26mm
- Εφικτή απόσταση τρυπών επάνω στην πόρτα (K): 3-6mm

- Opening angle: 110°
- Depth of hinge cup: 11.5mm
- Diameter of hinge cup: 35mm
- Range of door thickness: 16-26mm
- Possible drilling distances on the door(K): 3-6 mm



Γωνία 45° Corner 45° Κωδικός Code: 15200465

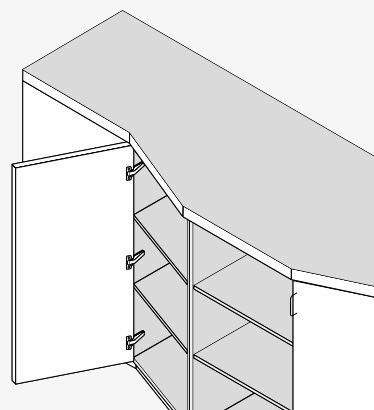


Με τη χρήση του Τακακίου ΚΩΔ:
Using the Mounting Plate Code:
*15200396 **15200397 ***15200398

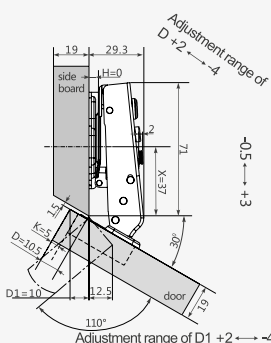


- Γωνία ανοίγματος 110°
- Βάθος κεφαλής μεντεσέ: 11.5mm
- Διάμετρος κεφαλής μεντεσέ : 35mm
- Εύρος πάχους πόρτας: 16-26mm
- Εφικτή απόσταση τρυπών επάνω στην πόρτα (K): 3-6mm

- Opening angle: 110°
- Depth of hinge cup: 11.5mm
- Diameter of hinge cup: 35mm
- Range of door thickness: 16-26mm
- Possible drilling distances on the door(K): 3-6 mm



Γωνία 30° Corner 30° Κωδικός Code: 15200466

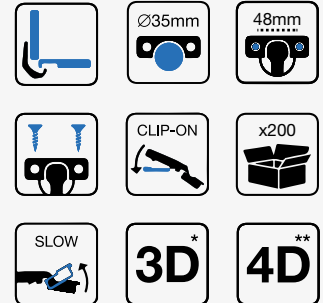
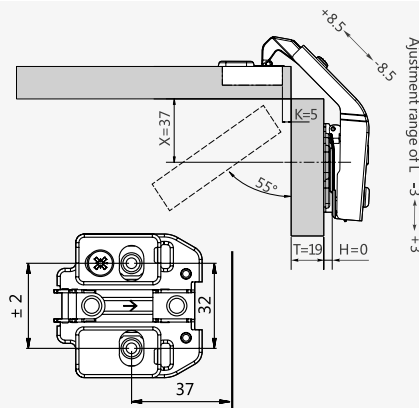


Με τη χρήση του Τακακίου ΚΩΔ:
Using the Mounting Plate Code:
*15200396 **15200397 ***15200398

Φ35 ΜΕ ΦΡΕΝΟ DTC PIVOT-STAR ΣΕΙΡΑ C81
D35 SOFT-CLOSE DTC PIVOT-STAR SERIES C81



Αντί μέτρου Complementary
Κωδικός Code: **15200467**

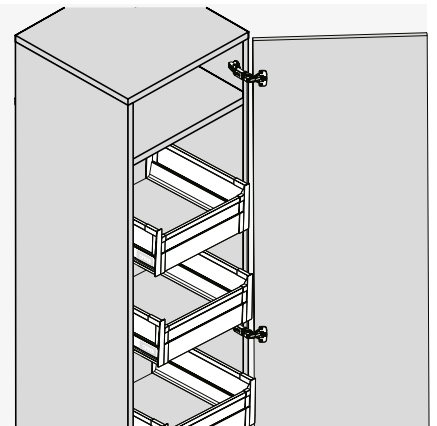


Με τη χρήση του Τακακίου ΚΩΔ:
Using the Mounting Plate Code:
*15200396 **15200397 **15200398

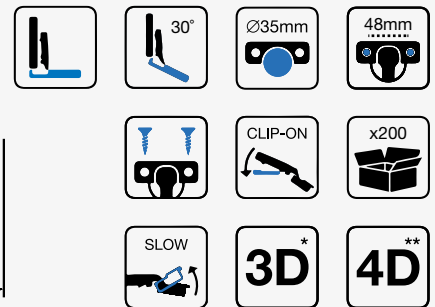
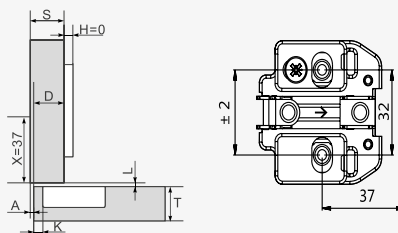
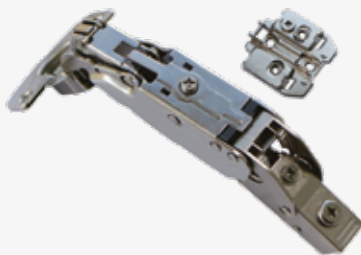


- Γωνία ανοίγματος 160°
- Βάθος κεφαλής μεντεσέ: 11.8mm
- Διάμετρος κεφαλής μεντεσέ : 35mm
- Εύρος πάχους πόρτας: 18-28mm
- Εφικτή απόσταση τρυπών επάνω στην πόρτα (K): 3-6mm

- Opening angle:160°
- Depth of hinge cup: 11.8mm
- Diameter of hinge cup: 35mm
- Range of door thickness: 18-28mm
- Possible drilling distances on the door(K): 3-6 mm

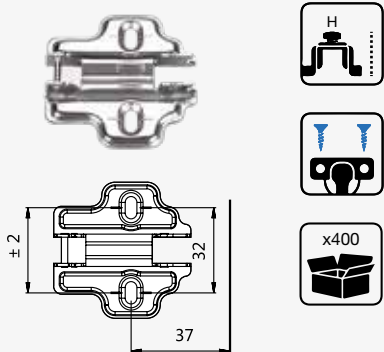


Ίσιος, Μεγάλο άνοιγμα 160° Overlay door, Wide angle 160°
Κωδικός Code: **15200443**

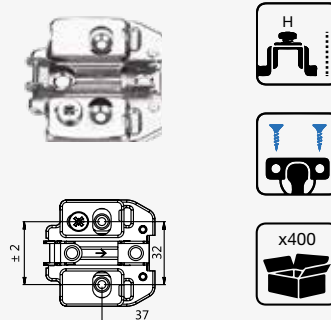


Με τη χρήση του Τακακίου ΚΩΔ:
Using the Mounting Plate Code:
*15200396 **15200397 **15200398

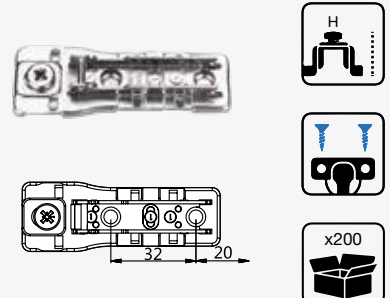
Τακάκι Mounting plate
Κωδικός Code: **15200396**



Τακάκι Mounting plate
Κωδικός Code: **15200397**



Τακάκι Mounting plate
Κωδικός Code: **15200398**





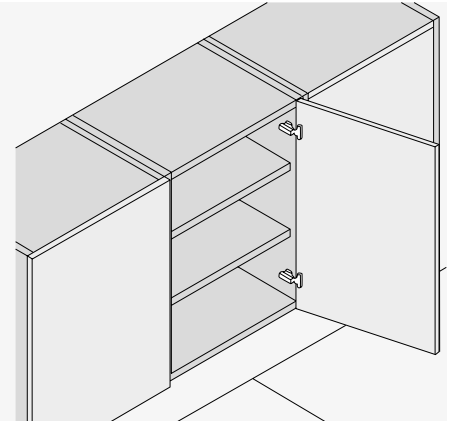
DTC
PIVOT-PRO

Φ35 CLIP 110° ΜΕ ΦΡΕΝΟ DTC ΠΙΒΟΤ-PRO ΣΕΙΡΑ C80 ΧΩΡΙΣ ΤΑΚΑΚΙ
D35 CLIP 110° SOFT-CLOSE DTC PIVOT-PRO SERIES C80 NO MOUNTING PLATE



- Γωνία ανοίγματος 110°
- Βάθος κεφαλής μεντεσέ: 11.5mm
- Διάμετρος κεφαλής μεντεσέ : 35mm
- Εύρος πάχους πόρτας: 16-26mm
- Εφικτή απόσταση τρυπών επάνω στην πόρτα (K): 3-6mm

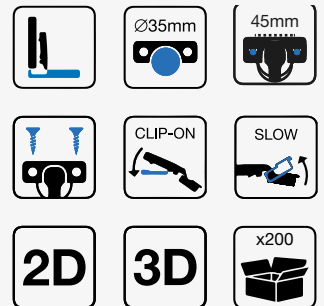
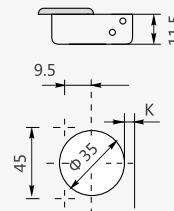
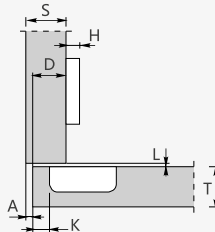
- Opening angle:110°
- Depth of hinge cup: 11.5mm
- Diameter of hinge cup: 35mm
- Range of door thickness: 16-26mm
- Possible drilling distances on the door(K): 3-6mm



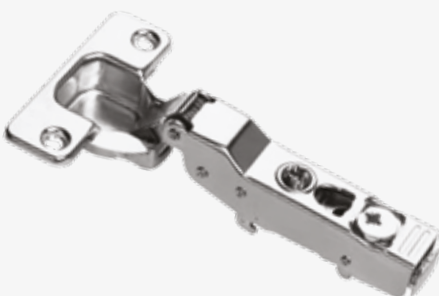
Ίσιος Full overlay
Κωδικός Code: **15200569**



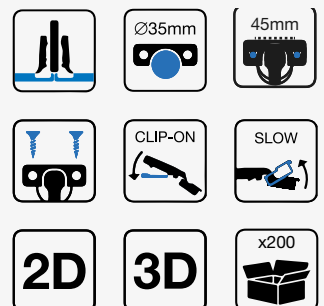
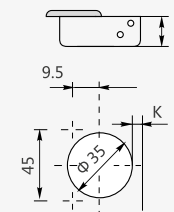
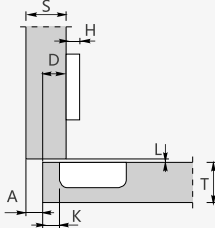
$H=12+K-(D)$
(Factory setting)



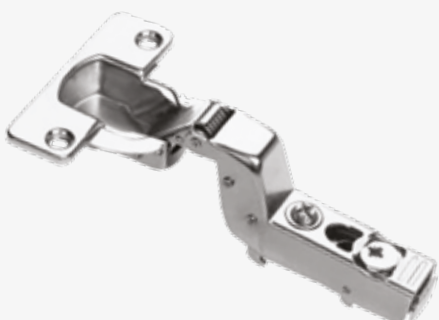
Γόνατο Half overlay
Κωδικός Code: **15200570**



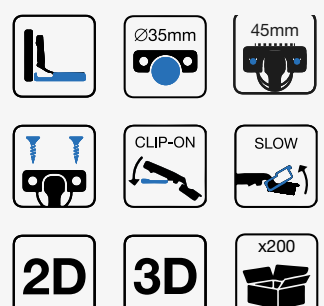
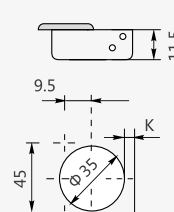
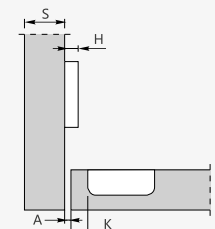
$H=3+K-(D)$
(Factory setting)



Μεγάλο γόνατο Inset
Κωδικός Code: **15200571**



$H=-6+K+(A)$
(Factory setting)



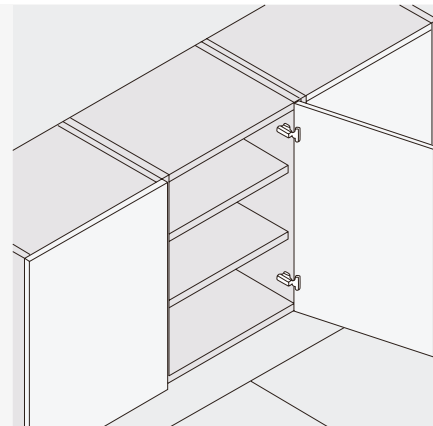
ΜΕΝΤΕΣΕΔΕΣ

Hinges

Φ35 CLIP 110° ΜΕ ΦΡΕΝΟ & DOWEL Φ8MM DTC PIVOT-PRO ΣΕΙΡΑ C80 ΧΩΡΙΣ ΤΑΚΑΚΙ
D35 CLIP 110° SOFT-CLOSE & DOWEL D8MM DTC PIVOT-PRO SERIES C80 NO MOUNTING PLATE



- Γωνία ανοίγματος 110ο
- Βάθος κεφαλής μεντεσέ: 11.5mm
- Διάμετρος κεφαλής μεντεσέ : 35mm
- Εύρος πάχους πόρτας: 16-26mm
- Εφικτή απόσταση τρυπών επάνω στην πόρτα (K): 3-6mm

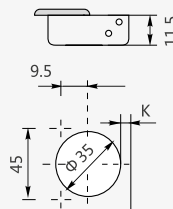
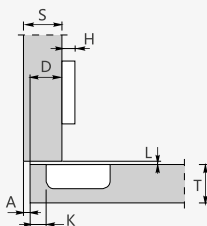


- Opening angle: 110°
- Depth of hinge cup: 11.5mm
- Diameter of hinge cup: 35mm
- Range of door thickness: 16-26mm
- Possible drilling distances on the door (K): 3-6 mm

• **Ίσιος Full overlay**
Κωδικός Code: 15200565



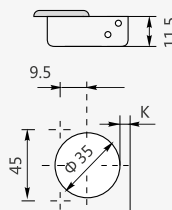
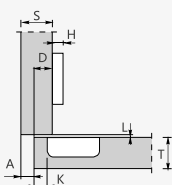
$H=12+K-(D)$
 (Factory setting)



• **Γόνατο Half overlay**
Κωδικός Code: 15200567



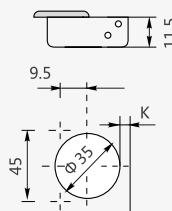
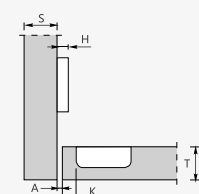
$H=3+K-(D)$
 (Factory setting)



• **Μεγάλο γόνατο Inset**
Κωδικός Code: 15200568



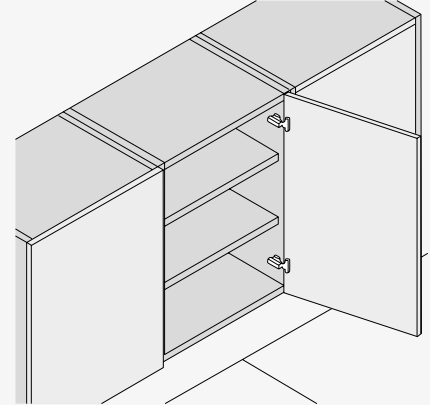
$H=-6+K+(A)$
 (Factory setting)



Φ35 CLIP 110° ΜΕ ΦΡΕΝΟ ΜΑΥΡΟ ΤΙΤΑΝΙΟ DTC PIVOT-PRO ΣΕΙΡΑ C80 ΧΩΡΙΣ ΤΑΚΑΚΙ
D35 CLIP 110° SOFT-CLOSE BLACK TITANIUM DTC PIVOT-PRO SERIES C80 NO MOUNTING PLATE

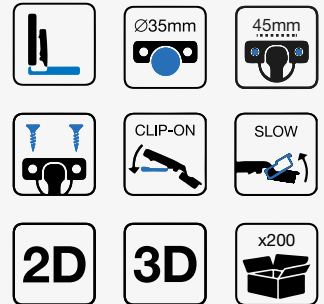
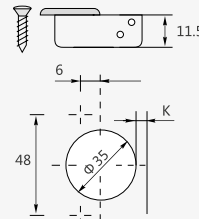
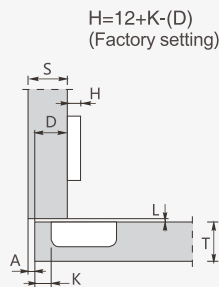


- Γωνία ανοίγματος 110°
- Βάθος κεφαλής μεντεσέ: 11.5mm
- Διάμετρος κεφαλής μεντεσέ : 35mm
- Εύρος πάχους πόρτας: 16-26mm
- Εφικτή απόσταση τρυπών επάνω στην πόρτα (K): 3-6mm

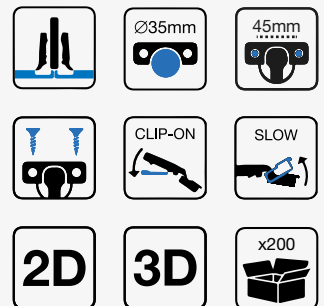
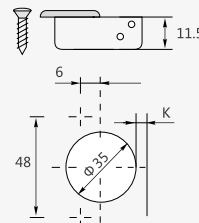
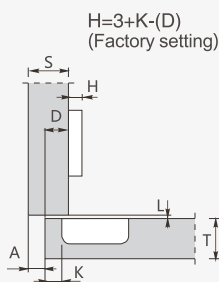


- Opening angle: 110°
- Depth of hinge cup: 11.5mm
- Diameter of hinge cup: 35mm
- Range of door thickness: 16-26mm
- Possible drilling distances on the door(K): 3-6 mm

Ίσιος Full overlay
Κωδικός Code: **15200561**

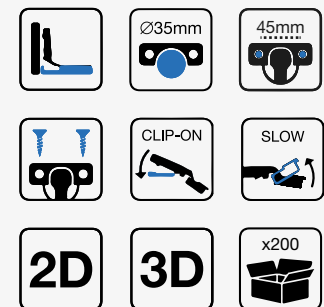
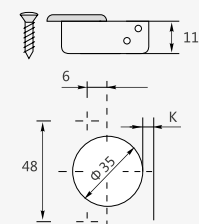
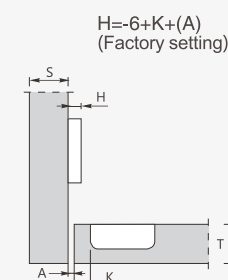


Γόνατο Half overlay
Κωδικός Code: **15200562**



*Σε μαύρο τιτάνιο

Μεγάλο γόνατο Inset
Κωδικός Code: **15200563**



*Σε μαύρο τιτάνιο

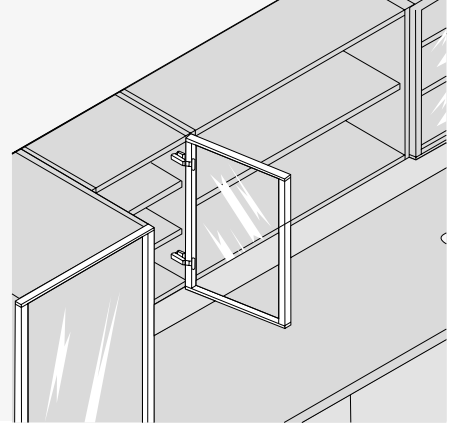
ΜΕΝΤΕΣΕΔΕΣ

Hinges

Φ35 CLIP 110° ΜΕ ΦΡΕΝΟ ΓΙΑ ΠΡΟΦΙΛ ΑΛΟΥΜΙΝΙΟΥ DTC PIVOT-PRO ΣΕΙΡΑ C80 ΜΕ ΤΑΚΑΚΙ
D35 CLIP 110° SOFT-CLOSE FOR ALUMINIUM FRAME DTC PIVOT-PRO SERIES C80 WITH MOUNTING
PLATE



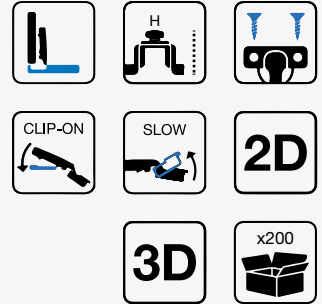
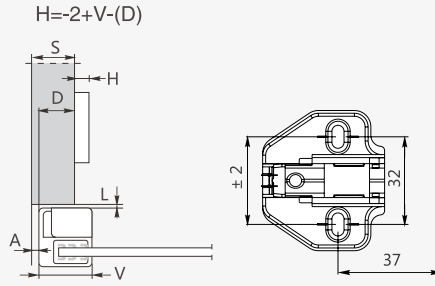
- Γωνία ανοίγματος 110°
- Διάσταση τρυπήματος στα πλαίσια αλουμινίου για την κεφαλή του μεντεσέ: 28mm
- Εύρος του πλάτους του πλαισίου αλουμινίου (V): 19-22mm



- Opening angle: 110°
- Drilling dimension on aluminium frame hinge head: 28mm
- Range of width of aluminium frame (V) : 19-22mm

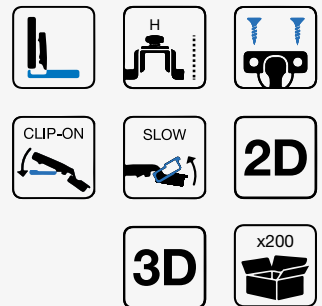
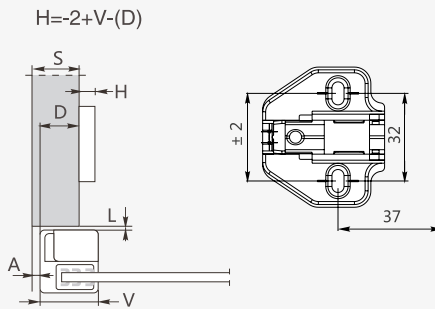
Ίσιος Full overlay

Κωδικός Code: **15200551**



Ίσιος Full overlay

Κωδικός Code: **15200552**

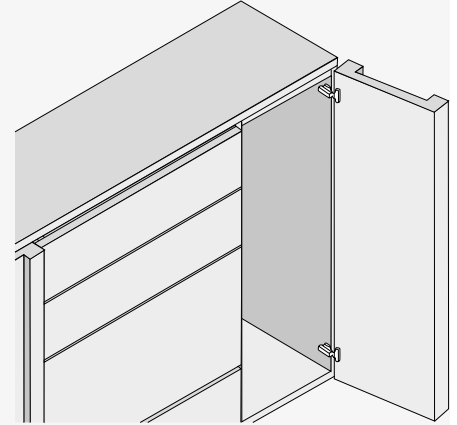


Φ40 95° ΡΥΘΜΙΖΟΜΕΝΟ ΜΕ ΦΡΕΝΟ ΓΙΑ ΠΟΡΤΑ 20-40MM DTC PIVOT-PRO ΣΕΙΡΑ C80 ΧΩΡΙΣ ΤΑΚΑΚΙ
D40 95° SNAP-ON CAM-ADJUSTABLE SOFT-CLOSE FOR DOOR 20-40MM DTC PIVOT-PRO SERIES C80
WITHOUT MOUNTING PLATE



- Γωνία ανοίγματος: 95°
- Βάθος κεφαλής μεντεσέ: 13mm
- Διάμετρος κεφαλής μεντεσέ : 40mm
- Εύρος πάχους πόρτας: 20-40mm
- Εφικτή απόσταση τρυπών επάνω στην πόρτα (Κ): 3-15mm

- Opening angle: 95°
- Depth of hinge cup: 13mm
- Diameter of hinge cup: 40mm
- Range of door thickness: 20-40mm
- Possible drilling distances on the door(K): 3-15 mm

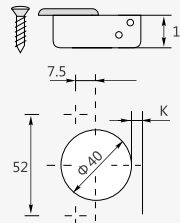
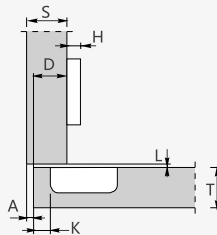


Ίσιος Full overlay

Κωδικός Code: **15200438**



$H=18+K-(D)$
(Factory setting)



Με τη χρήση του Τακακίου ΚΩΔ:
Using the Mounting Plate Code:
*15200437 *15200547 *15200454 *15200533 *15200532

ΜΕΝΤΕΣΕΔΕΣ

Hinges

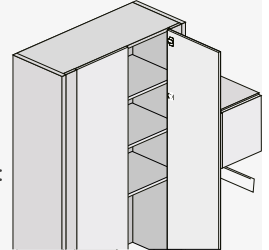
Φ35 90° ΚΟΛΩΝΑΚΙ ΜΕ ΦΡΕΝΟ DTC PIVOT-PRO ΣΕΙΡΑ C80 ΧΩΡΙΣ ΤΑΚΑΚΙ

D35 90° SNAP-ON CAM-ADJUSTABLE SOFT-CLOSE ANGLE DTC PIVOT-PRO SERIES C80 WITHOUT MOUNTING PLATE



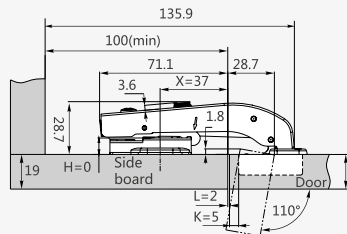
- Γωνία ανοίγματος 110°
- Βάθος κεφαλής μεντεσέ: 11.5mm
- Διάμετρος κεφαλής μεντεσέ : 35mm
- Εύρος πάχους πόρτας: 16-26mm
- Εφικτή απόσταση τρυπών επάνω στην πόρτα (Κ): 3-6mm

- Opening angle: 110°
- Depth of hinge cup: 11.5mm
- Diameter of hinge cup: 35mm
- Range of door thickness: 16-26mm
- Possible drilling distances on the door(K): 3-6mm



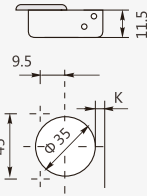
Κολωνάκι Μακρύλαιμος 90° Parallel Motion Long Neck 90°

Κωδικός Code: **15100103**



Adjustment range of L -0.6 ↔ +3.4

Adjustment range of D -4.0 ↔ +2.0



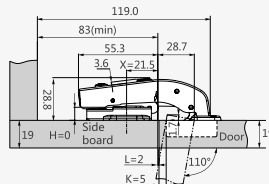
Με τη χρήση του Τακακίου ΚΩΔ:

Using the Mounting Plate Code:

*15200437 *15200547 *15200454 *15200533 *15200532

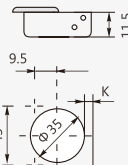
Κολωνάκι Κοντόλαιμος 90° Parallel Motion Short Neck 90°

Κωδικός Code: **15100102**



Adjustment range of L -0.6 ↔ +3.4

Adjustment range of D -4.0 ↔ +2.0



Με τη χρήση του Τακακίου ΚΩΔ:

Using the Mounting Plate Code:

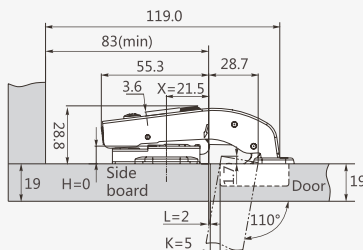
*15200437 *15200547 *15200454 *15200533 *15200532

Φ35 90° ΚΟΛΩΝΑΚΙ ΜΕ ΦΡΕΝΟ & DOWEL DTC PIVOT-PRO ΣΕΙΡΑ C80 ΧΩΡΙΣ ΤΑΚΑΚΙ

D35 90° SNAP-ON CAM-ADJUSTABLE SOFT-CLOSE ANGLE & DOWEL DTC PIVOT-PRO SERIES C80 WITHOUT MOUNTING PLATE

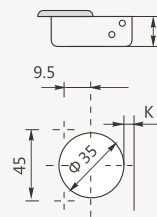
Κολωνάκι Κοντόλαιμος 90° Parallel Motion Short Neck 90°

Κωδικός Code: **15200548**



Adjustment range of L -0.6 ↔ +3.4

Adjustment range of D -4.0 ↔ +2.0



Με τη χρήση του Τακακίου ΚΩΔ:

Using the Mounting Plate Code:

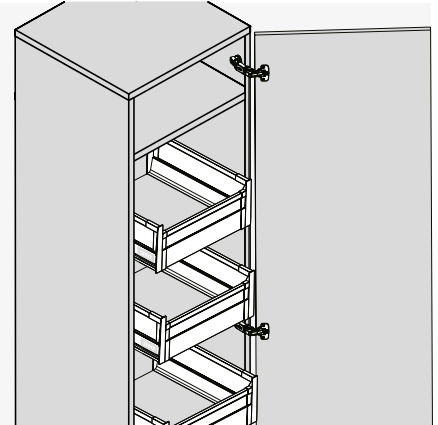
*15200437 *15200547 *15200454 *15200533 *15200532

Φ35 155° ΜΕ ΦΡΕΝΟ DTC PIVOT-PRO ΣΕΙΡΑ C80
D35 155° SNAP-ON CAM-ADJUSTABLE SOFT-CLOSE DTC PIVOT-PRO SERIES C80

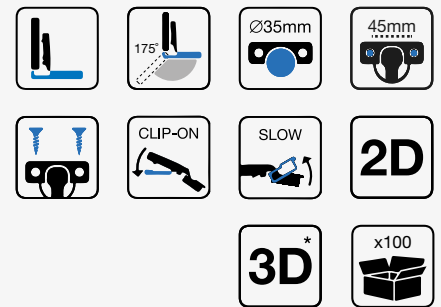
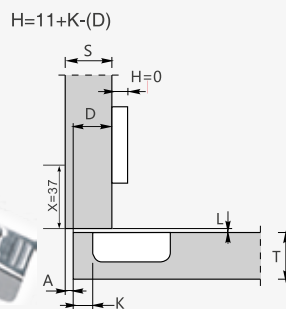


- Γωνία ανοίγματος 155°
- Βάθος κεφαλής μεντεσέ: 11.5mm
- Διάμετρος κεφαλής μεντεσέ : 35mm
- Εύρος πάχους πόρτας: 16-24mm
- Εφικτή απόσταση τρυπών επάνω στην πόρτα (K): 3-6mm

- Opening angle: 155°
- Depth of hinge cup: 11.5mm
- Diameter of hinge cup: 35mm
- Range of door thickness: 16-24mm
- Possible drilling distances on the door(K): 3-6 mm

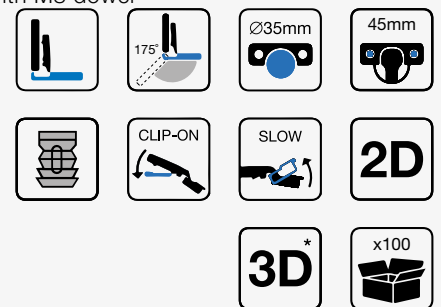
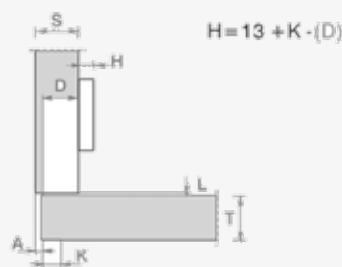


Ίσιος Μεγάλο Άνοιγμα 155° Full Overlay Wide angle 155°
Κωδικός Code: [15100099](#)



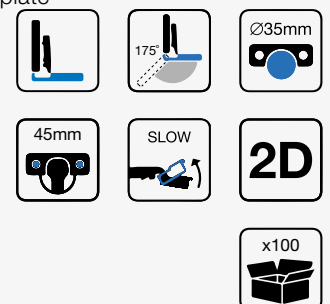
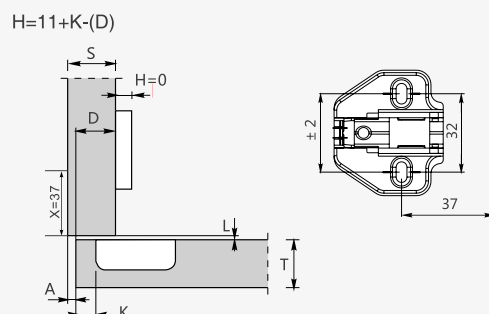
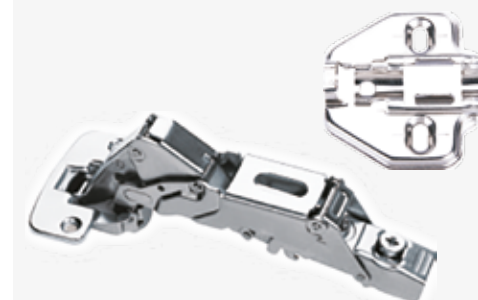
Με τη χρήση του Τακακιού ΚΩΔ:
Using the Mounting Plate Code:
*15200437 *15200547 *15200454 *15200533 *15200532

Ίσιος Μεγάλο Άνοιγμα 155° με dowel M8 Full Overlay Wide angle 155° with M8 dowel
Κωδικός Code: [15200447](#)



Με τη χρήση του Τακακιού ΚΩΔ:
Using the Mounting Plate Code:
*15200437 *15200547 *15200454 *15200533 *15200532

Ίσιος Μεγάλο Άνοιγμα 155ο με τακάκι Full Overlay Wide angle 155ο with mounting plate
Κωδικός Code: [15100094](#)



ΜΕΝΤΕΣΕΔΕΣ

Hinges

Φ35 45° ΜΕ ΦΡΕΝΟ DTC PIVOT-STAR ECO ΣΕΙΡΑ C85 ΜΕ ΤΑΚΑΚΙ

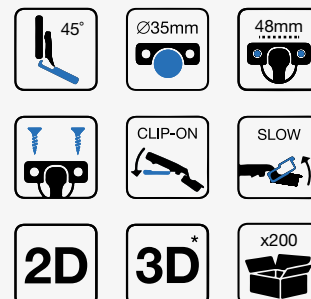
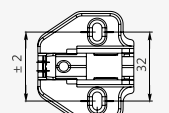
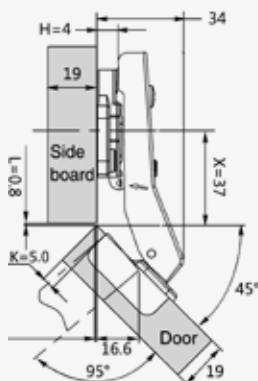
D35 45° CAM-ADJUSTMENT ON ARM SOFT-CLOSE DTC PIVOT-STAR ECO SERIES C85 WITH MOUNTING PLATE

DTC
Good Quality Benchmark



Γωνία 45° Corner 45°

Κωδικός Code: **15200389**



Με τη χρήση του Τακακίου ΚΩΔ:
Using the Mounting Plate Code:
*15200547 *15200454

ΚΡΥΣΤΑΛΛΩΝ 125° ΜΕ ΦΡΕΝΟ DTC PIVOT-PRO ΣΕΙΡΑ C80 ΜΕ ΤΑΚΑΚΙ

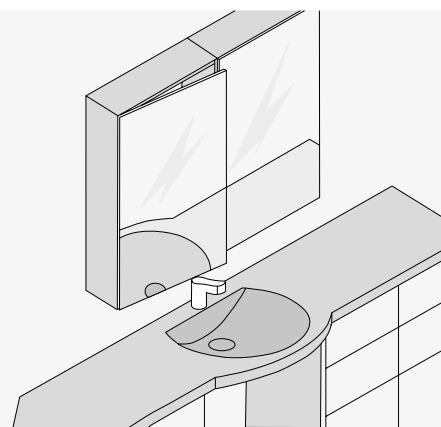
MIRROR HINGE 125° SNAP-ON CAM-ADJUSTMENT SOFT-CLOSE DTC PIVOT-PRO SERIES C80 WITH MOUNTING PLATE

DTC
Good Quality Benchmark



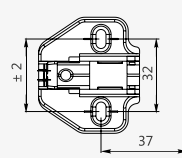
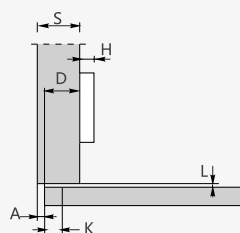
- Γωνία ανοίγματος 125°
- Εύρος πάχους γυάλινης πόρτας: 3-6mm
- Απόσταση προσκόλλησης (K): 0-16.5mm

- Opening angle: 125°
- Available glass door thickness: 3-6mm
- Adhesion distance (K): 0-16.5mm

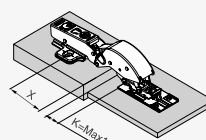


Μεγάλο γόνατο Inset

Κωδικός Code: **15200432**



K(min 0,max 16,5)=D+2,5

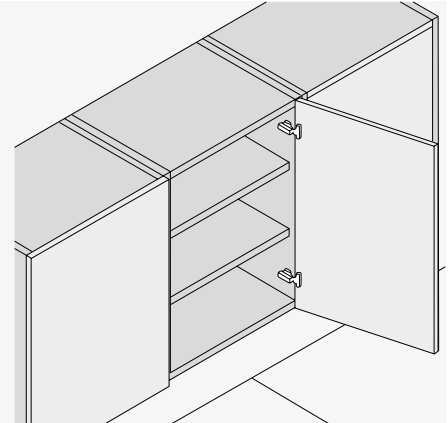


Με τη χρήση του Τακακίου ΚΩΔ:
Using the Mounting Plate Code:
*15200437 *15200547 *15200454 *15200533 *15200532

Φ45 CLIP 110° ΜΕ ΦΡΕΝΟ DTC PIVOT-PRO ΣΕΙΡΑ C80 ΧΩΡΙΣ ΤΑΚΑΚΙ
HINGE D45 CLIP 110° SOFT-CLOSE DTC PIVOT-PRO SERIES C80 NO MOUNTING PLATE



- Γωνία ανοίγματος 110°
- Βάθος κεφαλής μεντεσέ: 11.5mm
- Διάμετρος κεφαλής μεντεσέ : 35mm
- Εύρος πάχους πόρτας: 16-26mm
- Εφικτή απόσταση τρυπών επάνω στην πόρτα (K): 3-6mm



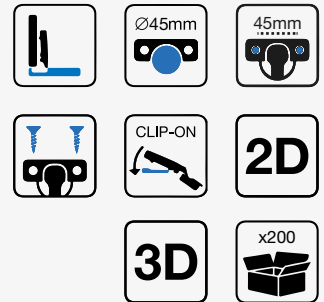
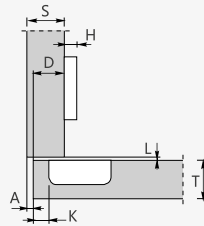
- Opening angle:110°
- Depth of hinge cup: 11.5mm
- Diameter of hinge cup: 35mm
- Range of door thickness: 16-26mm
- Possible drilling distances on the door(K): 3-6 mm

Ίσιος Full Overlay

Κωδικός Code: **15200566**

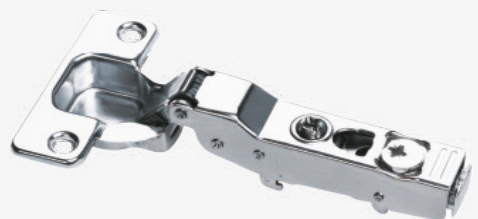


$H=12+K-(D)$
(Factory setting)

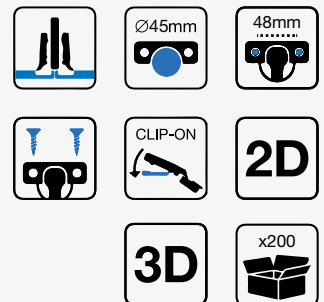
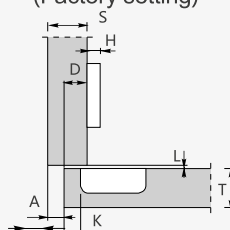


Γόνατο Half Overlay

Κωδικός Code: **15200581**



$H=3+K (D)$
(Factory setting)

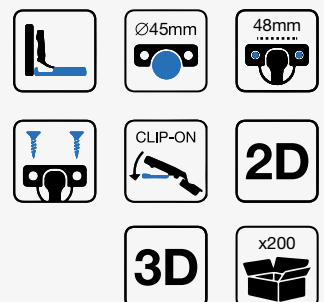
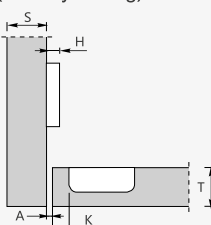


Μεγάλο γόνατο Inset

Κωδικός Code: **15200582**



$H=-6+K+(A)$
(Factory setting)



ΤΑΚΑΚΙΑ ΓΙΑ ΣΕΙΡΑ PIVOT-PRO C80 & PIVOT-STAR ECO C85
MOUNTING PLATES FOR SERIES PIVOT-PRO C80 & PIVOT-STAR ECO C85


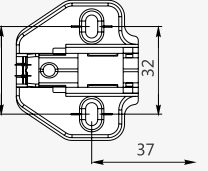



● **Τακάκι με 2 τρύπες H=0**
Two hole mounting plate H=0
Κωδικός Code: **15200479**


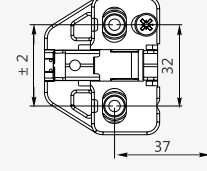





● **Τακάκι με 2 τρύπες H=4**
Two hole mounting plate H=4
Κωδικός Code: **15200480**

● **Τακάκι ρυθμιζόμενο πάνω/κάτω H=0**
Up&down cam adjustable mounting plate H=0
Κωδικός Code: **15200437**

● **Τακάκι ρυθμιζόμενο πάνω/κάτω H=0 με ευρώβιδα**
Up&down cam adjustable mounting plate H=0 with euroscrew
Κωδικός Code: **15200454**




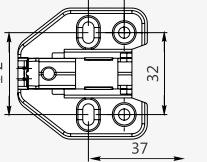


● **Τακάκι ρυθμιζόμενο πάνω/κάτω H=0 με V32 dowel**
Up&down cam adjustable mounting plate H=0 with V32 dowel
Κωδικός Code: **15200531**





● **Τακάκι με 4 τρύπες H=0**
Four hole mounting plate H=0
Κωδικός Code: **15200533**


● **Τακάκι ευθύγραμμο H=2**
In-line mounting plate H=2
Κωδικός Code: **15200532**




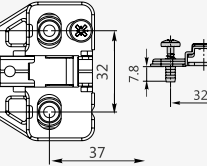
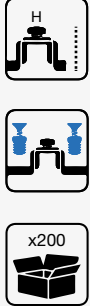


● **Τακάκι ρυθμιζόμενο πάνω/κάτω H=0 τιτάνιο**
Up&down cam adjustable mounting plate H=0 titanium
Κωδικός Code: **15200564**

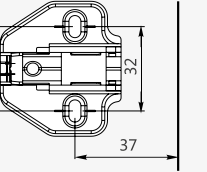






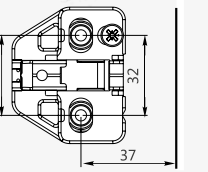

● **Τακάκι ρυθμιζόμενο πάνω/κάτω H=0 με S32 dowel**
Up&down cam adjustable mounting plate H=0 with S32 dowel
Κωδικός Code: **15200547**

● **Τακάκι με 2 τρύπες H=18 με Q32 dowel**
Two hole mounting plate H=18 with Q32 dowel
Κωδικός Code: **15100101**

● **Τακάκι ρυθμιζόμενο πάνω/κάτω H=2**
Up&down cam adjustable mounting plate H=2
Κωδικός Code: **15100100**



DTC
STYLISH

ΜΕΝΤΕΣΕΔΕΣ

Hinges

Φ35 CLIP 110° ΜΕ ΦΡΕΝΟ DTC STYLISH ΣΕΙΡΑ C82

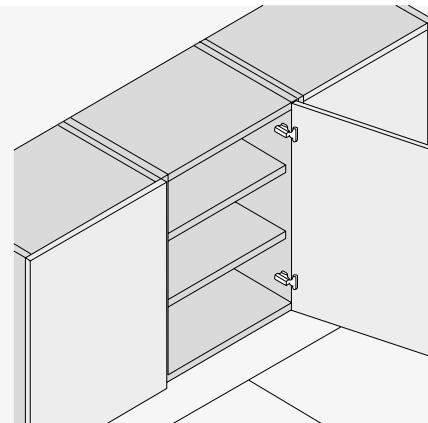
D35 CLIP 110° CAM-ADJUSTMENT SOFT-CLOSE DTC STYLISH SERIES C82

DTC
Real Quality Systems



- Γωνία ανοίγματος 110°
- Βάθος κεφαλής μεντεσέ: 11.5mm
- Διάμετρος κεφαλής μεντεσέ : 35mm
- Εύρος πάχους πόρτας: 16-26mm
- Εφικτή απόσταση τρυπών επάνω στην πόρτα (Κ): 3-6mm

- Opening angle: 110°
- Depth of hinge cup: 11.5mm
- Diameter of hinge cup: 35mm
- Range of door thickness: 16-26mm
- Possible drilling distances on the door(K): 3-6 mm



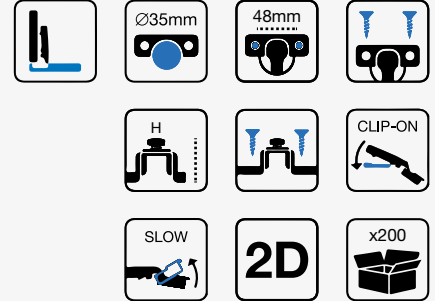
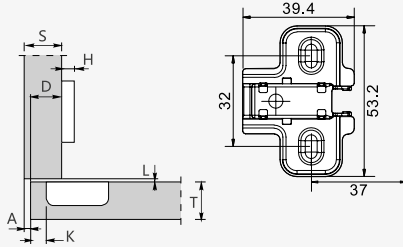
Φ35 CLIP 110° ΜΕ ΦΡΕΝΟ DTC STYLISH ΣΕΙΡΑ C82

D35 CLIP 110° CAM-ADJUSTMENT SOFT-CLOSE DTC STYLISH SERIES C82



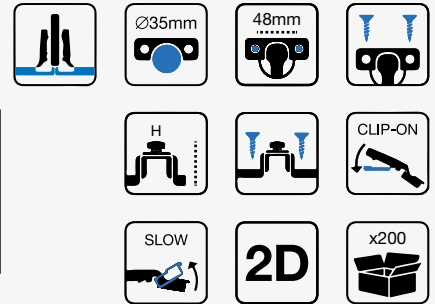
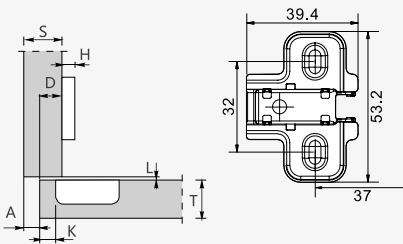
Ίσιος Full Overlay

Κωδικός Code: **15200517**



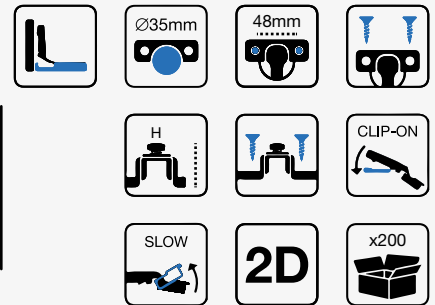
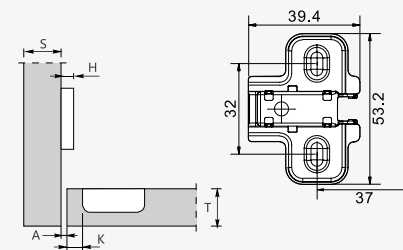
Γόνατο Half Overlay

Κωδικός Code: **15200518**



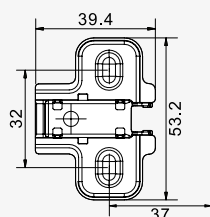
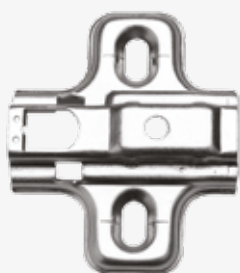
Μεγάλο γόνατο Inset

Κωδικός Code: **15200519**



Τακάκι με 2 τρύπες Two hole mounting plate H=0

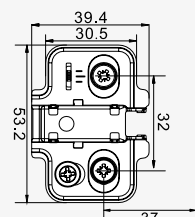
Κωδικός Code: **15100090**



Τακάκι με 2 τρύπες ρυθμιζόμενο H=0

Two hole cam adjustable mounting plate H=0

Κωδικός Code: **15100089**





DTC
STANDARD

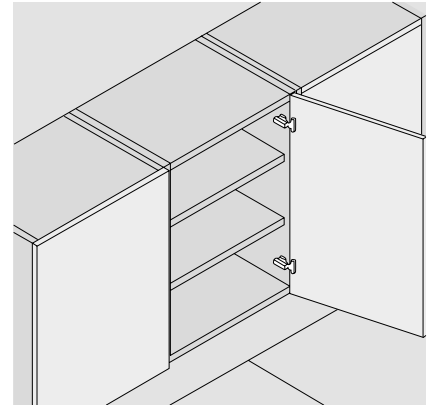
Φ35 ΚΟΥΜΠΩΤΟΣ 110° DTC STANDARD ΣΕΙΡΑ C98 ΜΕ ΤΑΚΑΚΙ H=0

D35 ANGLED CLIP 1100 DTC STANDARD SERIES C98 WITH MOUNTING PLATE H=0



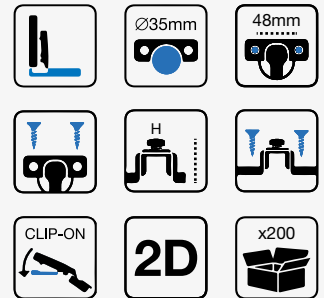
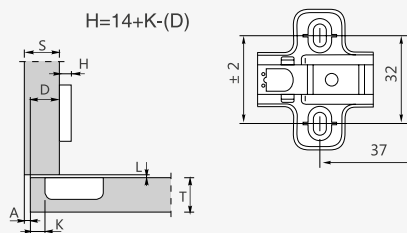
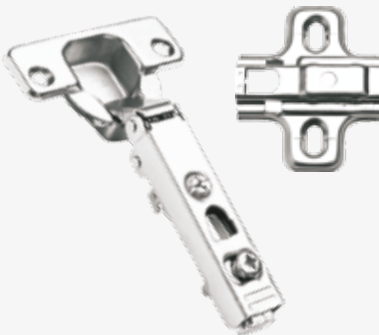
- Γωνία ανοίγματος 110°
- Βάθος κεφαλής μεντεσέ: 11.3mm
- Διάμετρος κεφαλής μεντεσέ : 35mm
- Εύρος πάχους πόρτας: 14-24mm
- Εφικτή απόσταση τρυπών επάνω στην πόρτα (Κ): 3-7mm

- Opening angle: 110°
- Depth of hinge cup: 11.3mm
- Diameter of hinge cup: 35mm
- Range of door thickness: 14-24mm
- Possible drilling distances on the door(K): 3-7mm



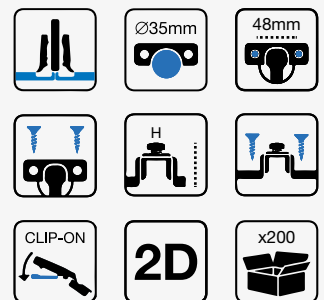
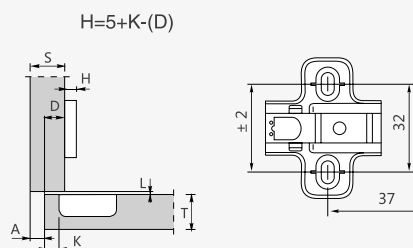
Ίσιος Full Overlay

Κωδικός Code: **15200433**



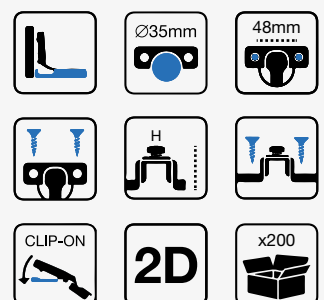
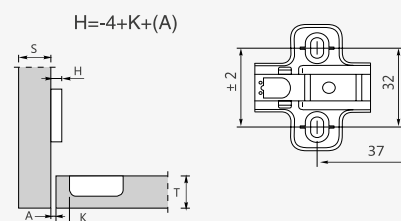
Γόνατο Half Overlay

Κωδικός Code: **15200434**



Μεγάλο γόνατο Inset

Κωδικός Code: **15200435**



ΜΕΝΤΕΣΕΔΕΣ

Hinges

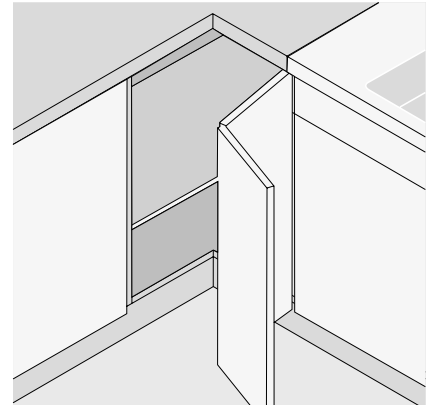
Φ35 90° ΚΟΛΩΝΑΚΙ ΚΟΥΜΠΩΤΟΣ ΧΩΡΙΣ ΦΡΕΝΟ DTC STANDARD ΣΕΙΡΑ C98 ΜΕ ΤΑΚΑΚΙ
D35 90° SNAP-ON CAM-ADJUSTABLE ANGLED NO SOFT-CLOSE DTC STANDARD SERIES C98 WITH MOUNTING PLATE

DTC
Good Quality Standard

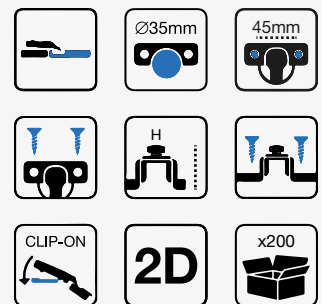
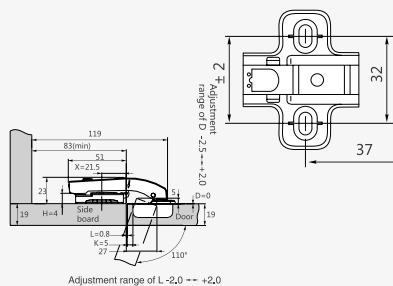


- Γωνία ανοίγματος 90°
- Βάθος κεφαλής μεντεσέ: 11.3mm
- Διάμετρος κεφαλής μεντεσέ : 35mm
- Εύρος πάχους πόρτας: 14-24mm
- Εφικτή απόσταση τρυπών επάνω στην πόρτα (Κ): 3-7mm

- Depth of hinge cup: 11.3mm
- Diameter of hinge cup: 35mm
- Range of door thickness: 14-24mm
- Possible drilling distances on the door(K): 3-7mm



Κολωνάκι Κοντόλαιμος 90° Parallel Motion Short Neck 90°
Κωδικός Code: 15100093

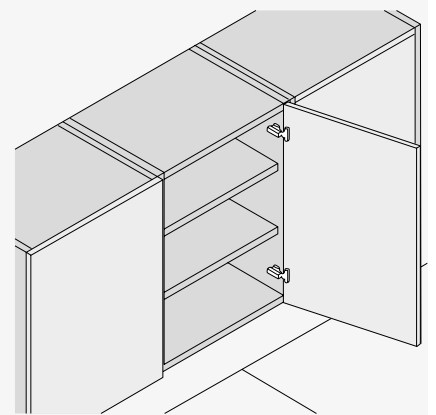


Φ35 110° ΚΟΥΜΠΩΤΟΣ ΧΩΡΙΣ ΕΛΑΤΗΡΙΟ DTC ΓΙΑ TOP-STAYS ΣΕΙΡΑ SE ΜΕ ΤΑΚΑΚΙ H=0
D35 110° SNAP-ON UNSPRUNG DTC FOR TOP-STAYS SERIES SE WITH MOUNTING PLATE H=0

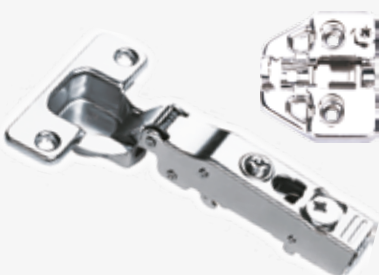


- Γωνία ανοίγματος 110°
- Βάθος κεφαλής μεντεσέ: 11.5mm
- Διάμετρος κεφαλής μεντεσέ : 35mm
- Εύρος πάχους πόρτας: 16-26mm
- Εφικτή απόσταση τρυπών επάνω στην πόρτα (Κ): 3-6mm

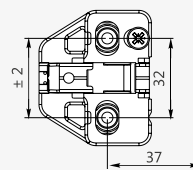
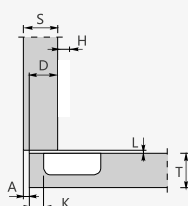
Opening angle: 110°
Depth of hinge cup: 11.5mm
Diameter of hinge cup: 35mm
Range of door thickness: 16-26mm
Possible drilling distances on the door(K): 3-6mm



Ίσιος Full Overlay
Κωδικός Code: 15200494



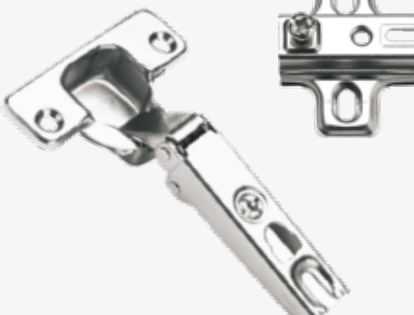
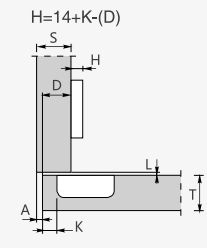
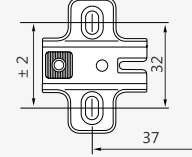
$H=12+K-(D)$
(Factory setting)



Φ35 ΣΧΙΣΤΟΙ 110° DTC STANDARD ΣΕΙΡΑ C98 ΜΕ ΤΑΚΑΚΙ H=0
D35 SLIDE ON 110° DTC STANDARD SERIES C98 WITH MOUNTING PLATE H=0


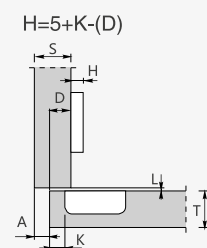
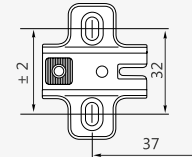


Ίσιος Full Overlay
Κωδικός Code: **15200444**


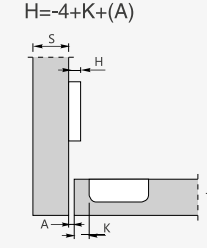
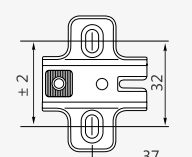
	$\varnothing 35mm$	48mm
	H	
SLIDE-ON	2D	x200

Γόνατο Half Overlay
Κωδικός Code: **15200463**


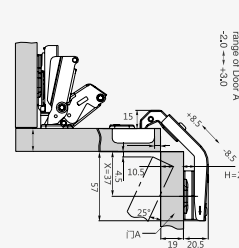
	$\varnothing 35mm$	48mm
	H	
SLIDE-ON	2D	x200

Μεγάλο Γόνατο Inset
Κωδικός Code: **15200464**

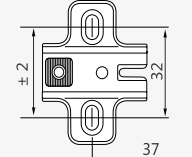
	$\varnothing 35mm$	48mm
	H	
SLIDE-ON	2D	x200

Αντί-μέτρου Inner corner hinge
Κωδικός Code: **15200321**

Adjustment range of Door A
-20° --- +30°

Adjustment range of Door -3 0 --- +2 0



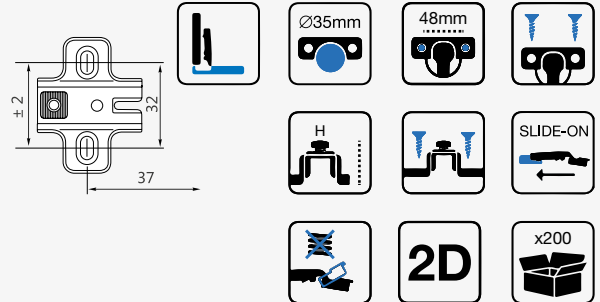
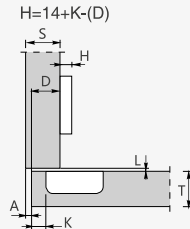
	$\varnothing 35mm$	48mm
	H	
SLIDE-ON	2D	x200

Φ35 ΣΧΙΣΤΟΣ 110° DTC STANDARD ΣΕΙΡΑ C98 ΧΩΡΙΣ ΕΛΑΤΗΡΙΟ ΚΑΙ ΤΑΚΑΚΙ H=0
D35 SLIDE ON 110° DTC STANDARD SERIES C98 UNSPRUNG AND MOUNTING PLATE H=0



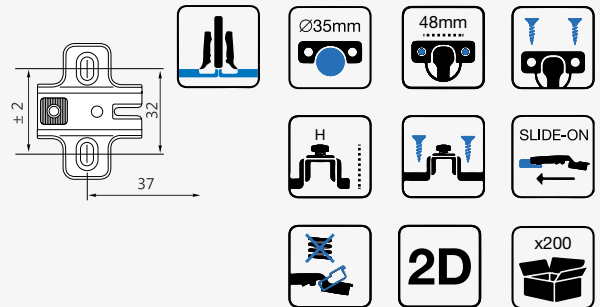
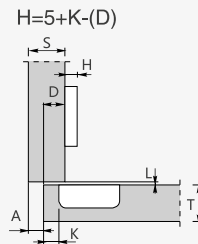
Ίσιος Full Overlay

Κωδικός Code: **15200499**



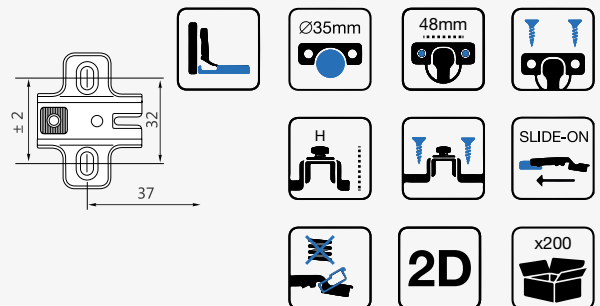
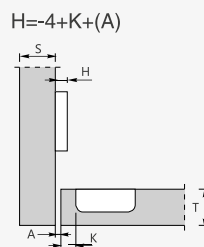
Γόνατο Half Overlay

Κωδικός Code: **15200500**



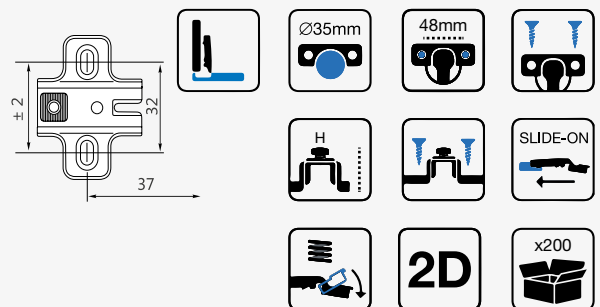
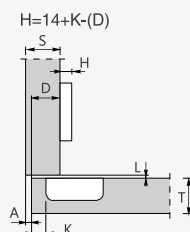
Μεγάλο Γόνατο Inset

Κωδικός Code: **15200501**



Ίσιος Ανάποδος Full Overlay Reverse

Κωδικός Code: **15200334**





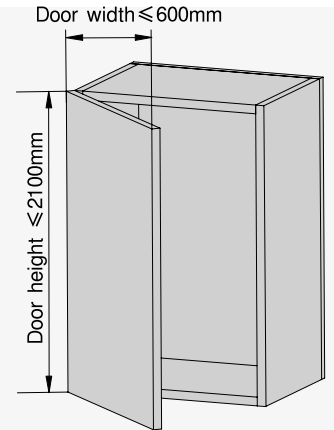
DTC
D-HINGE


ΧΩΝΕΥΤΟΣ DTC D-HINGE
CONCEALED DTC D-HINGE





- Εύρος πάχους πόρτας: 18-32mm
- Φρένο
- Γωνία ανοίγματος: 103°
- Ρύθμιση πλάι, ύψος και βάθος
- Μέγιστο πλάτος πόρτας: 600mm
- Μέγιστο ύψος πόρτας: 2100mm
- Μέγιστο βάρος πόρτας: 20kg

- Range of door thickness: 18-32mm
- Soft-close
- Opening angle: 103°
- Side, height and depth adjustment
- Maximum door width: 600mm
- Maximum door height 2100mm
- Maximum door weight 20kg



	Κωδικός/ Code
 <p>Χωνευτός Μεντεσές Χωνευτός Light <7k Concealed Hinge Light <7kg</p>	15200553
<p>Χωνευτός Μεντεσές Χωνευτός Strong <20kg Concealed Hinge Strong <20kg</p>	15200554
<p>Χωνευτός Μεντεσές Χωνευτός Extra Strong <30kg Concealed Hinge Strong <30kg</p>	15200555

 <p>Πλαστικό κάλυμμα Plastic Cover</p>	15200558
--	-----------------

 <p>Χωνευτός Μεντεσές Χωνευτός Light <7k Concealed Hinge Light <7kg</p>	15200556
<p>Χωνευτός Μεντεσές Χωνευτός Strong <20kg Concealed Hinge Strong <20kg</p>	15200557