

⊕
A

⊕
B

C

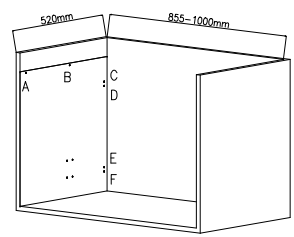
⊕

⊕

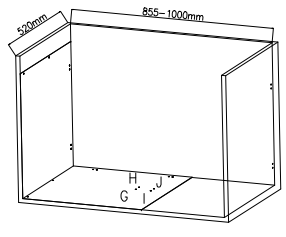
D

Left – opening Installation of frame and bottom revolving connector

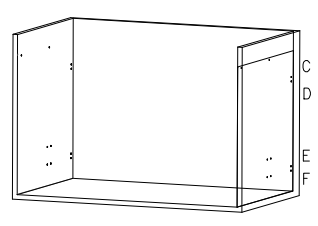
1. Upright the paper from bottom and stand by Left door side edge . Drill at point «A» «B» «C» «D» «E» «F».



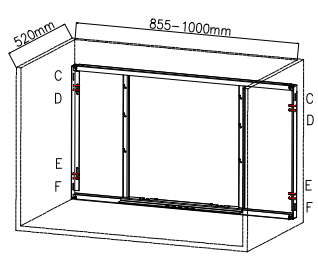
2. Lie flat the paper near to bottom and close to Left door side edge . Drill at point «G» «H» «I» «J».



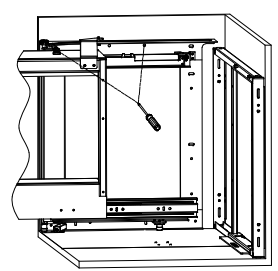
3. Upright the back of paper from cabinet bottom and stand it by Right door side edge . Drill at point «C» «D» «E» «F».



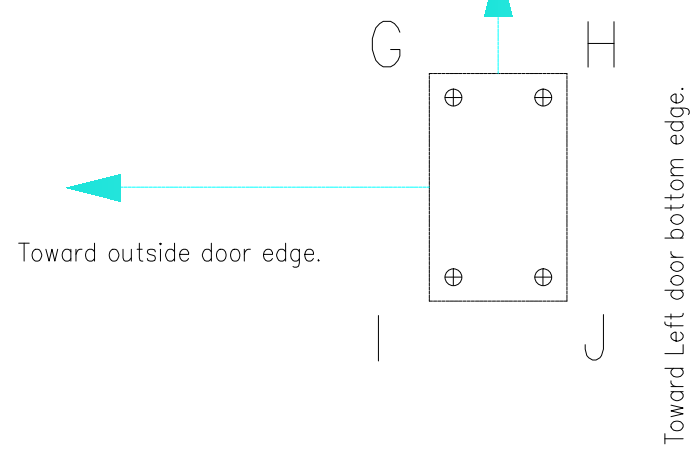
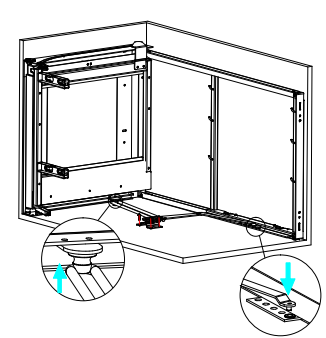
4. Put the rear frame into cabinet, adjust it to drilled points. Screw on point «C» «D» «E» «F» at each side.



5. Put the Left sliding frame in, then screw on point «A» «B».



6. Place the revolving connector on bottom of cabinet . Screw on point «C» «D» «E» «F».



E

⊕

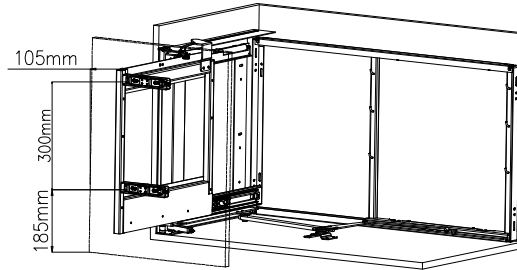
F

⊕

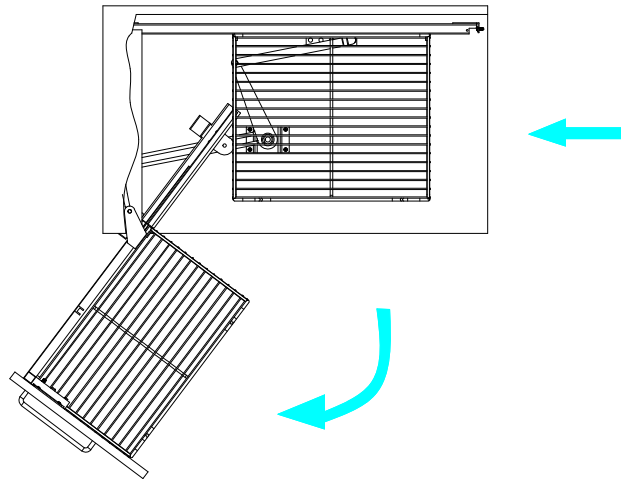
⊕ C

⊕ D

7. According to the size, install the door plate.



8. Complete the motion trajectory after installation.



⊕ E

⊕ F