

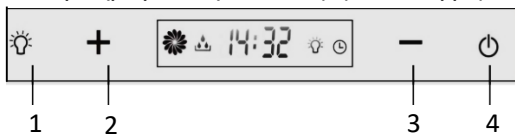
Οδηγός αντιμετώπισης προβλημάτων

Πρόβλημα	Πιθανή Αιτία	Επίλυση
Ο απορροφητήρας δεν λειτουργεί	Το καλώδιο δεν είναι συνδεδεμένο Δεν υπάρχει ρεύμα στην πρίζα	Συνδέστε το καλώδιο στην παροχή ρεύματος. Ελέγξτε ή επισκευάστε την πρίζα.
Η απορρόφηση δεν είναι ικανοποιητική	Τα φίλτρα έχουν γεμίσει λίπη. Ο σωλήνας εξαγωγής έχει φραγεί.	Καθαρίστε ή αντικαταστήστε τα φίλτρα. Ελέγξτε και αποφράξτε την εξαγωγή.
	Δεν έχει τοποθετηθεί σωστός σωλήνας εξαγωγής (Φ < 120mm, σταθερές περιόδους στον εξωτερικό τοίχο)	Επικοινωνήστε με τον τοποθέτη και ακολουθήστε τις οδηγίες εγκατάστασης από αυτό το φυλλάδιο.
Η λάμπα δεν ανάβει	Ο λαμπτήρας έχει καεί.	Αντικαταστήστε τον

Τεχνικά χαρακτηριστικά

Μοντέλο	2405-60E (GLASS)
Τάση & Συχνότητα λειτουργίας	220V/50Hz
Μοτέρ	1 x 69W
Φωτισμός	LED 1X6W
Ονομαστική ισχύς εισόδου	75W
Ταχύτητες ανεμιστήρα	3
Ροή αέρα (χαμηλή ταχύτητα)	223 κυβ. μέτρα/ώρα
Ροή αέρα (υψηλή ταχύτητα)	300 κυβ. μέτρα/ώρα
Επίπεδο θορύβου	<63dBA
Διάμετρος εξαγωγής	Φ120mm

Χειριστήριο με οθόνη LCD - Ενδείξεις και λειτουργίες



- 1 Διακόπτης αφής για φωτισμό
- 2 Διακόπτης αφής συν
- 3 Διακόπτης αφής μείον
- 4 Διακόπτης λειτουργίας (on - off)

Ρύθμιση ώρας:

Κρατήστε πατημένο το κουμπί λειτουργίας για 3 δευτερόλεπτα μέχρι η ένδειξη ώρας ν' αρχίσει ν' αναβοσβήνει, πατήστε τα κουμπιά + και - για να ρυθμίσετε την ώρα. Πιέστε μία φορά ακόμα το κουμπί λειτουργίας για να ρυθμίσετε τα λεπτά.

Λειτουργία χρονοδιακόπτη:

Κατά την λειτουργία του απορροφητήρα, πατήστε το κουμπί λειτουργίας για 3 δευτερόλεπτα, για ν' αρχίσει ν' αναβοσβήνει η ένδειξη του χρονοδιακόπτη. Πατήστε τα κουμπιά + και - για να ρυθμίσετε τον χρόνο λειτουργίας από 1 έως 15 λεπτά.

Προειδοποιητική ένδειξη ανάγκης για καθαρισμό φίλτρων:

Μετά από κάποιο διάστημα χρήσης, θα εμφανιστεί η ένδειξη στην οθόνη λειτουργίας, που προειδοποιεί για την ανάγκη καθαρισμού των μεταλλικών φίλτρων. Αφού τα καθαρίσετε, κρατήστε πατημένο για 3 δευτ. το κουμπί φωτισμού για να σβήσει η ένδειξη.



Αυτή η συσκευή φέρει το σήμα CE, σε συμφωνία με το στάνταρντ 2009/92/EC του Ευρωπαϊκού Κοινοβουλίου και Συμβουλίου σχετικά με τα απόβλητα των ηλεκτρικών και ηλεκτρονικών συσκευών.

Η σωστή απόσυρση αυτού του προϊόντος προστατεύει από αρνητικές συνέπειες για την αγορά και την υγεία.

Η συσκευή δεν είναι δυνατόν να αντιμετωπισθεί ως οικιακό απόβλητο. Είναι απαραίτητο να δοθεί σε σημείο συλλογής και ανακύκλωσης ηλεκτρικών και ηλεκτρονικών συσκευών.

Απαλαγείτε από την συσκευή βάσει της περιβαλλοντικής νομοθεσίας για την εξάλειψη των αποβλήτων.

ΣΥΡΟΜΕΝΟΣ ΑΠΟΡΡΟΦΗΤΗΡΑΣ

MODEL No. 2405-60GL

ΟΔΗΓΙΕΣ ΧΡΗΣΗΣ



Παρακαλούμε, πριν χρησιμοποιήσετε για πρώτη φορά τη συσκευή, να διαβάσετε προσεκτικά όλες τις ενότητες αυτού του εγχειριδίου οδηγιών χρήσης, για να έχετε την καλύτερη δυνατή απόδοση από τον απορροφητήρα σας και να αποφύγετε τις βλάβες που μπορούν να προκύψουν από την κακή χρήση.

Επίσης σας παρέχει οδηγίες για να ξεπεράσετε τα μικροπροβλήματα.

Υποδείξεις ασφαλείας

Γενικά

- 1 Αυτή η συσκευή ανταποκρίνεται πλήρως στις ισχύουσες προδιαγραφές ασφαλείας. Η παραβίαση της σωστής χρήσης της συσκευής είναι επικίνδυνη και για το χειριστή και για τη συσκευή.
- 2 Πριν χρησιμοποιήσετε για πρώτη φορά τη συσκευή, διαβάστε προσεκτικά τις οδηγίες χρήσης. Σας ενημερώνουν για την ασφάλεια, την τοποθέτηση, το χειρισμό και τη συντήρηση της συσκευής. Έτσι προστατεύετε τον εαυτό σας και αποφεύγετε τυχόν βλάβες. Φυλάξτε τις οδηγίες χρήσης και σε περίπτωση που η συσκευή αλλάξει ιδιοκτήτη μην παραλείψετε να του παραδώσετε και τις οδηγίες χρήσης.
- 3 Η συσκευή αυτή προορίζεται αποκλειστικά για οικιακή χρήση. Ο κατασκευαστής δεν ευθύνεται για βλάβες που μπορεί να προκληθούν από χρήση που δεν είναι σύμφωνη με τις οδηγίες ή διάφορους λανθασμένους χειρισμούς.

Τεχνική ασφάλεια

- 1 Βεβαιωθείτε πριν από τη σύνδεση, ότι η συχνότητα και η τάση του ρεύματος συμφωνούν με εκείνα του ηλεκτρικού σας δικτύου. Αν έχετε αμφιβολίες, ρωτήστε τον ηλεκτρολόγο σας.
- 2 Η συσκευή ανήκει κατασκευαστικά στην κατηγορία II της κατάταξης ηλεκτρικών συσκευών και γι' αυτό το λόγο η γείωση δεν είναι απαραίτητη.
- 3 Η εγκατάσταση, οι επισκευές και η συντήρηση πρέπει να γίνονται μόνο από ειδικευμένους τεχνικούς, αλλιώς μπορεί να δημιουργηθούν σημαντικοί κίνδυνοι για το χειριστή.
- 4 Η συσκευή έχει σχεδιαστεί για λειτουργία εξαγωγής ή και ανακύκλωσης αέρα εάν τοποθετηθούν φίλτρα ενεργού άνθρακα (δεν παρέχονται στην συσκευασία).

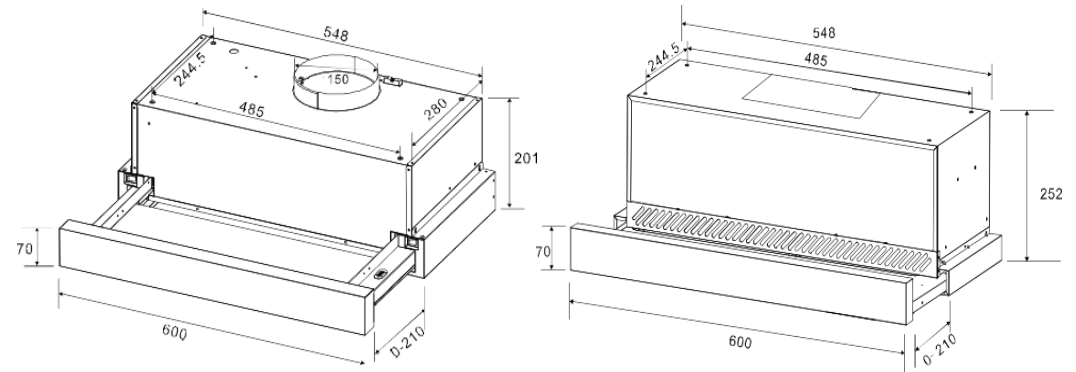
Τοποθέτηση:

- 1 Κατά την τοποθέτηση του απορροφητήρα πρέπει να υπάρχει ανάμεσα στον απορροφητήρα και στις εστίες η ελάχιστη απόσταση ασφαλείας:
65 εκ. πάνω από εστίες ηλεκτρικές
75 εκ. πάνω από εστίες γκαζιού
75 εκ. πάνω από ηλεκτρικό γκριλ
Για άλλου είδους συσκευές, πρέπει να τηρείτε τις αποστάσεις ασφαλείας που υποδεικνύονται από το αντίστοιχο βιβλίο οδηγιών χρήσης. Σε περίπτωση που λειτουργούν διαφορετικές συσκευές κάτω από έναν απορροφητήρα, για κάθε μία από τις οποίες ισχύει διαφορετική απόσταση ασφαλείας, θα πρέπει να επιλέξετε τη μεγαλύτερη απόσταση ασφαλείας από αυτές.
- 2 Η τοποθέτηση του απορροφητήρα πάνω από εστίες καύσης στερεών καυσίμων δεν επιτρέπεται.
- 3 Ο αέρας που βγαίνει από τον απορροφητήρα δεν θα πρέπει να περνάει από καμινάδα καλοριφέρ, πετρελαίου ή γκαζιού που βρίσκεται σε λειτουργία αλλά ούτε από φρεάτιο που χρησιμεύει για τον εξαερισμό χώρων όπου λειτουργεί τζάκι. Σε περίπτωση που ο εξαγόμενος αέρας οδηγείται μέσα από καμινάδα ή φρεάτιο, εκτός λειτουργίας, τότε θα πρέπει να δοθεί ιδιαίτερη προσοχή στους κανονισμούς που ισχύουν γι' αυτό σε κάθε χώρα.
- 4 Για τη σύνδεση της συσκευής με το ηλεκτρικό δίκτυο δεν επιτρέπεται να χρησιμοποιηθεί επέκταση καλωδίου (μπαλαντζά). Η επέκταση καλωδίου δεν εγγυάται την απαιτούμενη ασφάλεια της συσκευής.

Χρήση:

- 1 Μην επιχειρήσετε να μαγειρέψετε ή να ψήσετε σε ανοικτή φωτιά κάτω από τον απορροφητήρα. Φλαμπέ, ψητά σε γκριλ κλπ απαγορεύονται. Ο απορροφητήρας που βρίσκεται σε λειτουργία τραβάει τις φλόγες στο φίλτρο. Με τα σταγονίδια λίπους που απορροφούνται υπάρχει κίνδυνος πυρκαγιάς!
- 2 Όταν χρησιμοποιείτε τον απορροφητήρα πάνω από εστίες γκαζιού, πρέπει να προσέχετε οι εστίες που βρίσκονται σε λειτουργία να είναι συνέχεια καλυμμένες με σκεύη. Ο απορροφητήρας μπορεί να πάθει ζημιά από τη θερμική επίδραση της φλόγας.
- 3 Όταν μαγειρεύετε στις εστίες, ο απορροφητήρας πρέπει να τίθεται πάντα σε λειτουργία από πριν. Αλλιώς οι υδρατμοί που συσσωρεύονται στην συσκευή μπορεί να προκαλέσουν σκουριές.
- 4 Μην μαγειρεύετε με λάδια και λιπη σε καταρόλες, τηγάνια ή φριτέζες χωρίς επίβλεψη. Η υπερθέρμανση μπορεί να προκαλέσει ανάφλεξη και ζημιά στον απορροφητήρα.
- 5 Μην χρησιμοποιείτε ποτέ τον απορροφητήρα χωρίς φίλτρο λίπους. Καθαρίζετε τακτικά τα μεταλλικά φίλτρα (κάθε μήνα). Συσσώρευση λίπους στα φίλτρα μπορεί να προκαλέσει πυρκαγιά.
- 6 Μην χρησιμοποιείτε συσκευές ατμοκαθαρισμού που μπορεί να προκαλέσουν βραχυκύκλωμα στη συσκευή.

ΔΙΑΣΤΑΣΕΙΣ



Εγκατάσταση:

Για να εγκαταστήσετε τον απορροφητήρα, ανοίξτε 4 τρύπες διαμέτρου 4 χιλιοστών στην επιφάνεια στήριξης. Στερεώστε τον απορροφητήρα με τις κατάλληλες, για το υλικό, βίδες στήριξης. Η συσκευή διατίθεται με μία εξαγωγή τοποθετημένη στο πάνω μέρος της κατασκευής και συμπεριλαμβάνεται δακτύλιος σύνδεσης για σωλήνα εξαγωγής Φ120 (δεν συμπεριλαμβάνεται).

Αλλαγή από λειτουργία εξαγωγής σε ανακύκλωση αέρα:

Για να κάνετε αυτή την αλλαγή θα πρέπει να προμηθευτείτε από την αγορά ένα σετ φίλτρων άνθρακα. Τα φίλτρα άνθρακα είναι απαραίτητα, στην περίπτωση που δεν κάνετε σύνδεση εξαγωγής με σωλήνα, για να φιλτράρεται ο αέρας που απελευθερώνεται στο χώρο. Τα φίλτρα άνθρακα δεν πλένονται αλλά θα πρέπει να αντικαθίστανται τουλάχιστον στους 4 μήνες. Η δυνατότητα απορρόφησης, όταν χρησιμοποιούνται φίλτρα άνθρακα, εξαρτάται από τη χρήση του απορροφητήρα, τον τρόπο μαγειρέματος και τη συχνότητα καθαρισμού των μεταλλικών φίλτρων συλλογής λιπών. Τα φίλτρα άνθρακα θα πρέπει να τοποθετηθούν εσωτερικά στους υποδοχείς αναρρόφησης των κινητήρων.

Καθαρισμός και συντήρηση:

- 1 Πριν από κάθε εργασία συντήρησης και περιποίησης, αποσυνδέστε τον απορροφητήρα από το ηλεκτρικό δίκτυο.
- 2 Καθαρίζετε όλες τις επιφάνειες και τα όργανα χειρισμού μόνο με ένα απορροφητικό πανί και ζεστό σαπουνόνερο και στη συνέχεια σκουπίστε τις επιφάνειες με ένα στεγνό μαλακό πανί.
- 3 Αποφύγετε να χρησιμοποιείτε καθαριστικά που περιέχουν σόδα, οξέα ή χλωρίο.
- 4 Αν παραμείνουν για μεγάλο χρονικό διάστημα λεκέδες πάνω στα όργανα χειρισμού μπορεί να αλλοιωθούν ή να αλλάξει το χρώμα τους.
- 5 Διακόψτε τη λειτουργία του απορροφητήρα εάν διαπιστώσετε δυσλειτουργία ή φθορά στα μηχανικά μέρη ή στο καλώδιο τροφοδοσίας. Η αντικατάσταση του καλωδίου τροφοδοσίας θα πρέπει να γίνει από ειδικευμένο τεχνίτη.
- 6 Μεταλλικό φίλτρο λίπους: Συνιστάται ο καθαρισμός του κάθε 3-4 εβδομάδες, για να αποφύγετε δυσκολίες στον καθαρισμό των υπολειμμάτων που σκληραίνουν με την πάροδο του χρόνου. Ο συχνός καθαρισμός των φίλτρων βοηθάει στην αποφυγή κινδύνου ανάφλεξης των λιπών που συκρατούν.
Για να καθαρίσετε τα φίλτρα αλουμινίου, διακόψτε τη λειτουργία της συσκευής, αφαιρέστε τα (πατώντας τους διακόπτες σχ.2) και πλύντε τα σε διάλυμα χλιαρού νερού με ουδέτερο καθαριστικό. Αφήστε τα να στεγνώσουν καλά πριν τα επανατοποθετήσετε.
Εναλλακτικά μπορείτε να τα πλύνετε και σε πλυντήριο πιάτων. Τα φίλτρα αλουμινίου ενδέχεται να θαμπώσουν μετά από κάποιες διαδικασίες καθαρισμού, αυτό είναι φυσιολογικό φαινόμενο και δεν μπορεί να χρησιμοποιηθεί ως αιτία παραπόνου από τον τελικό χρήστη.