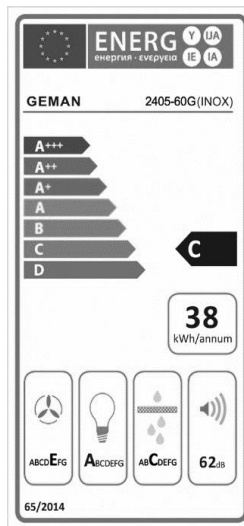


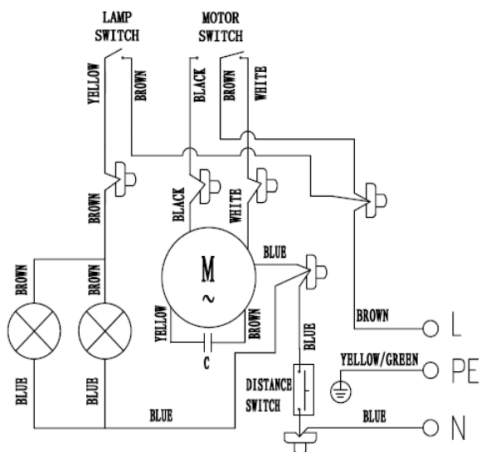
Οδηγός αντιμετώπισης προβλημάτων

Πρόβλημα	Πιθανή Αιτία	Επίλυση
Ο απορροφητήρας δεν λειτουργεί	Το καλώδιο δεν είναι συνδεδεμένο Δεν υπάρχει ρεύμα στην πρίζα	Συνδέστε το καλώδιο στην παροχή ρεύματος. Ελέγξτε ή επισκευάστε την πρίζα.
Η απορρόφηση δεν είναι ικανοποιητική	Τα φίλτρα έχουν γεμίσει λίπη.	Καθαρίστε ή αντικαταστήστε τα φίλτρα.
	Ο σωλήνας εξαγωγής έχει φραγεί. Δεν έχει τοποθετηθεί σωστός σωλήνας εξαγωγής (Φ < 150mm, σταθερές περιόδους στον εξωτερικό	Ελέγξτε και αποφράξτε την εξαγωγή. Επικοινωνήστε με τον τοποθέτη και ακολουθήστε τις οδηγίες εγκατάστασης από αυτό το φυλλάδιο.
Οι λαμπτήρες δεν ανάβουν	Οι λαμπτήρες έχουν καεί.	Αντικαταστήστε τους.

Τεχνικά χαρακτηριστικά	
Μοντέλο	2405-60G
Δυναμικό (Voltage)	220V-240V /50Hz
Μοτέρ	1
Ονομαστική ισχύς κινητήρα	65W
Φωτισμός	2 x 2W LED
Ονομαστική ισχύς εισόδου	69W
Ροή αέρα (χαμηλή ταχύτητα)	290 κυβ. μέτρα/ώρα
Επίπεδο θορύβου	=<62dBA
Διάμετρος εξαγωγής	Φ150mm



Διάγραμμα ηλεκτρικού κυκλώματος



Αυτή η συσκευή φέρει το σήμα CE, σε συμφωνία με το στάνταρντ 2009/92/EC του Ευρωπαϊκού Κοινοβουλίου και Συμβουλίου σχετικά με τα απόβλητα των ηλεκτρικών και ηλεκτρονικών συσκευών.

Η σωστή απόσυρση αυτού του προϊόντος προστατεύει από αρνητικές συνέπειες για την αγορά και την υγεία.

Η συσκευή δεν είναι δυνατόν να αντιμετωπισθεί ως οικιακό απόβλητο. Είναι απαραίτητο να δοθεί σε σημείο συλλογής και ανακύκλωσης ηλεκτρικών και ηλεκτρονικών συσκευών.



Απαλαγείτε από την συσκευή βάσει της περιβαλλοντικής νομοθεσίας για την εξάλειψη των αποβλήτων.

ΣΥΡΟΜΕΝΟΣ ΑΠΟΡΡΟΦΗΤΗΡΑΣ

MODEL No. 2405-60G

ΟΔΗΓΙΕΣ ΧΡΗΣΗΣ



Παρακαλούμε, πριν χρησιμοποιήσετε για πρώτη φορά τη συσκευή, να διαβάσετε προσεκτικά όλες τις ενότητες αυτού του εγχειριδίου οδηγιών χρήσης, για να έχετε την καλύτερη δυνατή απόδοση από τον απορροφητήρα σας και να αποφύγετε τις βλάβες που μπορούν να προκύψουν από την κακή χρήση.

Επίσης σας παρέχει οδηγίες για να ξεπεράσετε τα μικροπροβλήματα.

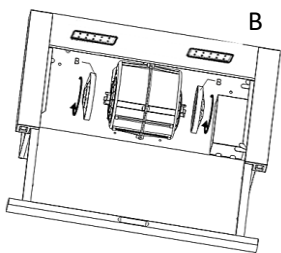
Υποδείξεις ασφαλείας

Γενικά

- 1 Αυτή η συσκευή ανταποκρίνεται πλήρως στις ισχύουσες προδιαγραφές ασφαλείας. Η παραβίαση της σωστής χρήσης της συσκευής είναι επικίνδυνη και για το χειριστή και για τη συσκευή.
- 2 Η συσκευή αυτή προορίζεται αποκλειστικά για οικιακή χρήση. Ο κατασκευαστής δεν ευθύνεται για βλάβες που μπορεί να προκληθούν από χρήση που δεν είναι σύμφωνη με τις οδηγίες ή διάφορους λανθασμένους χειρισμούς.
- 3 Βεβαιωθείτε πριν από τη σύνδεση, ότι η συχνότητα και η τάση του ρεύματος συμφωνούν με εκείνα του ηλεκτρικού σας δικτύου. Αν έχετε αμφιβολίες, ρωτήστε τον ηλεκτρολόγο σας.
- 4 Η συσκευή ανήκει κατασκευαστικά στην κατηγορία II της κατάταξης ηλεκτρικών συσκευών και γι' αυτό το λόγο η γείωση δεν είναι απαραίτητη.
- 5 Η εγκατάσταση, οι επισκευές και η συντήρηση πρέπει να γίνονται μόνο από ειδικευμένους τεχνικούς, αλλιώς μπορεί να δημιουργηθούν σημαντικοί κίνδυνοι για το χειριστή.
- 6 Η συσκευή έχει σχεδιαστεί για λειτουργία εξαγωγής ή και ανακύκλωσης αέρα εάν τοποθετηθούν φίλτρα ενεργού άνθρακα (δεν παρέχονται στην συσκευασία).
- 7 Ο αέρας που βγαίνει από τον απορροφητήρα δεν θα πρέπει να περνάει από καμινάδα καλοριφέρ, πετρελαίου ή γκαζιού που βρίσκεται σε λειτουργία αλλά ούτε από φρεάτιο που χρησιμεύει για τον εξαερισμό χώρων όπου λειτουργεί τζάκι. Σε περίπτωση που ο εξαγόμενος αέρας οδηγείται μέσα από καμινάδα ή φρεάτιο, εκτός λειτουργίας, τότε θα πρέπει να δοθεί ιδιαίτερη προσοχή στους κανονισμούς που ισχύουν γι' αυτό σε κάθε χώρα.

Αλλαγή από λειτουργία εξαγωγής σε ανακύκλωση αέρα:

Για να κάνετε αυτή την αλλαγή θα πρέπει να προμηθευτείτε ένα σετ φίλτρων άνθρακα. Τα φίλτρα άνθρακα είναι απαραίτητα, στην περίπτωση που δεν κάνετε σύνδεση εξαγωγής με σωλήνα, για να φιλτράρεται ο αέρας που απελευθερώνεται στο χώρο. Τα φίλτρα άνθρακα δεν πλένονται αλλά θα πρέπει να αντικαθίστανται τουλάχιστον στους 4 μήνες. Η δυνατότητα απορρόφησης, όταν χρησιμοποιούνται φίλτρα άνθρακα, εξαρτάται από τη χρήση του απορροφητήρα, τον τρόπο μαγειρέματος και τη συχνότητα καθαρισμού των μεταλλικών φίλτρων συλλογής λιπών. Τα φίλτρα άνθρακα θα πρέπει να τοποθετηθούν εσωτερικά στους υποδοχείς αναρρόφησης των κινητήρων (σχέδιο Β).



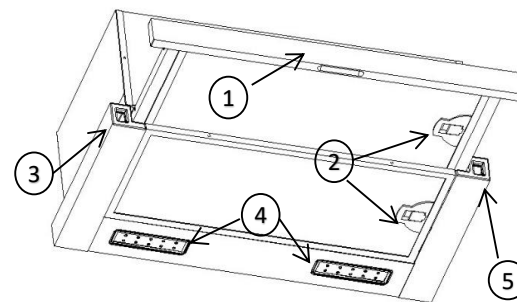
Αντικατάσταση λαμπτήρων LED

- 1 Κλείστε τον διακόπτη φωτισμού στο OFF
- 2 Τραβήξτε προς τα έξω το συρόμενο μέρος του απορροφητήρα
- 3 Αντικαταστήστε τις λάμπες LED με συμβατούς λαμπτήρες όπως στο σχέδιο δεξιά

Χρήση:

- 1 Μην επιχειρήσετε να μαγειρέψετε ή να ψήσετε σε ανοικτή φωτιά κάτω από τον απορροφητήρα. Φλαμπέ, ψητά σε γκριλ κλπ απαγορεύονται. Ο απορροφητήρας που βρίσκεται σε λειτουργία τραβάει τις φλόγες στο φίλτρο. Με τα σταγονίδια λίπους που απορροφούνται υπάρχει κίνδυνος πυρκαγιάς!
- 2 Όταν χρησιμοποιείτε τον απορροφητήρα πάνω από εστίες γκαζιού, πρέπει να προσέχετε, οι εστίες που βρίσκονται σε λειτουργία να είναι συνέχεια καλυμμένες με σκεύη. Ο απορροφητήρας μπορεί να πάθει ζημιά από τη θερμική επίδραση της φλόγας.
- 3 Όταν μαγειρεύετε στις εστίες, ο απορροφητήρας πρέπει να τίθεται πάντα σε λειτουργία από πριν. Αλλιώς οι υδρατμοί που συσσωρεύονται στην συσκευή μπορεί να προκαλέσουν σκουριές.
- 4 Μην μαγειρεύετε με λάδια και λίπη σε καταρόλες, τηγάνια ή φριτέζες χωρίς επίβλεψη. Η υπερθέρμανση μπορεί να προκαλέσει ανάφλεξη και ζημιά στον απορροφητήρα.
- 5 Μην χρησιμοποιείτε ποτέ τον απορροφητήρα χωρίς φίλτρο λίπους. Καθαρίζετε τακτικά τα μεταλλικά φίλτρα (κάθε μήνα). Συσσώρευση λίπους στα φίλτρα μπορεί να προκαλέσει πυρκαγιά.

ΠΕΡΙΓΡΑΦΗ ΣΥΣΚΕΥΗΣ ΚΑΙ ΧΕΙΡΙΣΤΗΡΙΑ

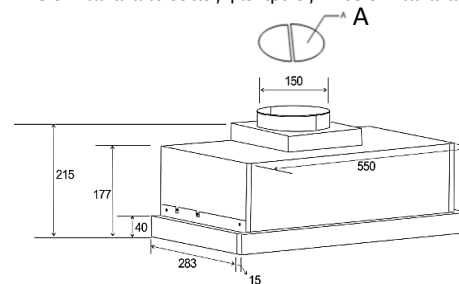


1. Συρόμενο τμήμα απορροφητήρα
2. Διακόπτες απόσπασης των 2 μεταλλικών φίλτρων
3. Διακόπτης λειτουργίας φωτισμού, ανεξάρτητος από την λειτουργία των μοτέρ
4. Καπάκια φωτισμού (2 x 2W LED)
5. Διακόπτες λειτουργίας έντασης απορρόφησης.

Εγκατάσταση:

Κατά την τοποθέτηση του απορροφητήρα πρέπει να υπάρχει ανάμεσα στον απορροφητήρα και στις εστίες η εξής ελάχιστη απόσταση ασφαλείας:

45 εκ. πάνω από εστίες ηλεκτρικές 65 εκ. πάνω από εστίες γκαζιού 65 εκ. πάνω από ηλεκτρικό γκριλ



Για να εγκαταστήσετε τον απορροφητήρα ανοίξτε 4 τρύπες διαμέτρου 4 χιλιοστών στην επιφάνεια στήριξης. Στερεώστε τον απορροφητήρα με τις κατάλληλες, για το υλικό, βίδες στήριξης.

Η συσκευή διατίθεται με μία εξαγωγή τοποθετημένη στο πάνω μέρος της κατασκευής και συμπεριλαμβάνεται δακτύλιος σύνδεσης Φ150 για σωλήνα εξαγωγής (δεν συμπεριλαμβάνεται). Τοποθετήστε το κλαπέτο (Α) πριν την τοποθέτηση του σωλήνα εξαγωγής, που αποτρέπει να εισέλθει αέρας από το εξωτερικό περιβάλλον με αποτέλεσμα την μειωμένη απορρόφηση και την επιστροφή των οσμών στο εσωτερικό.

Καθαρισμός και συντήρηση:

- 1 Πριν από κάθε εργασία συντήρησης και περικοίησης, αποσυνδέστε τον απορροφητήρα από το ηλεκτρικό δίκτυο.
- 2 Καθαρίζετε όλες τις επιφάνειες και τα όργανα χειρισμού μόνο με ένα απορροφητικό πανί και ζεστό σαπουνόνερο και στη συνέχεια σκουπίστε τις επιφάνειες με ένα στεγνό μαλακό πανί.
- 3 Αποφύγετε να χρησιμοποιείτε καθαριστικά που περιέχουν σόδα, οξέα ή χλώριο.
- 4 Αν παραμείνουν για μεγάλο χρονικό διάστημα λεκέδες πάνω στα όργανα χειρισμού μπορεί να αλλοιωθούν ή να αλλάξει το χρώμα τους.
- 5 Διακόψτε τη λειτουργία του απορροφητήρα εάν διαπιστώσετε δυσλειτουργία ή φθορά στα μηχανικά μέρη ή στο καλώδιο τροφοδοσίας. Η αντικατάσταση του καλωδίου τροφοδοσίας θα πρέπει να γίνει από ειδικευμένο τεχνικό.
- 6 Μεταλλικό φίλτρο λίπους: Συνιστάται ο καθαρισμός του κάθε 3-4 εβδομάδες, για να αποφύγετε δυσκολίες στον καθαρισμό των υπολειμμάτων που σκληραίνουν με την πάροδο του χρόνου. Ο συχνός καθαρισμός των φίλτρων βοηθάει στην αποφυγή κινδύνου ανάφλεξης των λιπών που συκρατούν. Για να καθαρίσετε τα φίλτρα αλουμινίου, διακόψτε τη λειτουργία της συσκευής, αφαιρέστε τα (πατώντας τους διακόπτες σχ.2) και πλύντε τα σε διάλυμα χλιαρού νερού με ουδέτερο καθαριστικό. Αφήστε τα να στεγνώσουν καλά πριν τα επανατοποθετήσετε. Εναλλακτικά μπορείτε να τα πλύνετε και σε πλυντήριο πιάτων. Τα φίλτρα αλουμινίου ενδέχεται να θαμπώσουν μετά από κάποιες διαδικασίες καθαρισμού, αυτό είναι φυσιολογικό φαινόμενο και δεν μπορεί να χρησιμοποιηθεί ως αιτία παραπόνου από τον τελικό χρήστη.