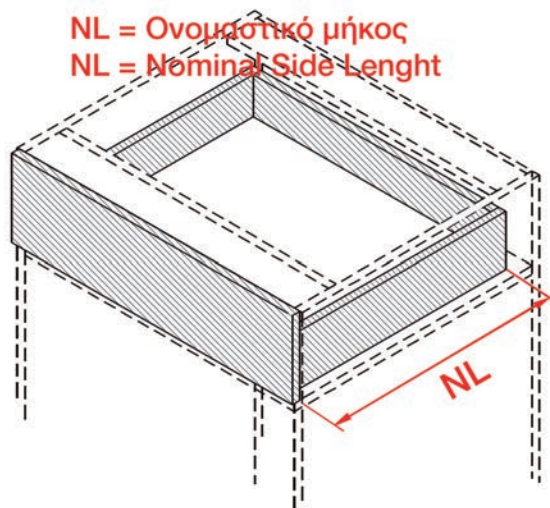


Οδηγός συρταριού κρυφός 80% με κλιπ σειρά G10C  
Concealed drawer slide 80% with clip G10C Series

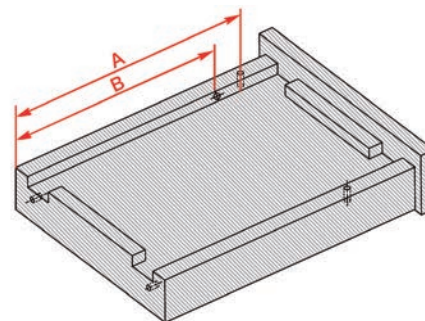


NL = Ονομαστικό μήκος  
NL = Nominal Side Length



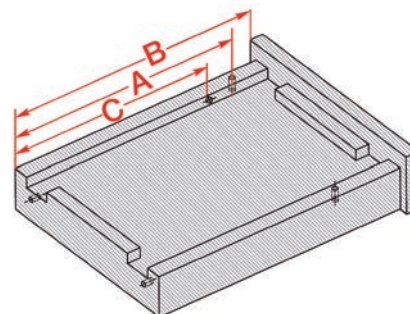
Soft close

Κωδικός Code	Μήκος Length	A (mm)	B (mm)	EK
14100807	300mm	245	213	463-G10C300HX
14100808	350mm	270	238	463-G10C350HX
14100809	400mm	305	273	463-G10C400HX
14100810	450mm	330	298	463-G10C450HX
14100811	500mm	355	323	463-G10C500HX



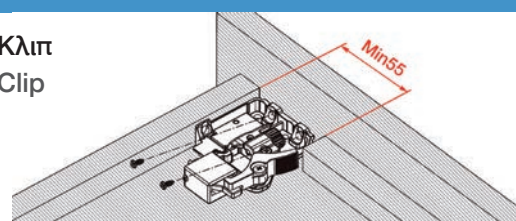
Push - open

Κωδικός Code	Μήκος Length	A (mm)	B (mm)	C (mm)	EK
14100801	300mm	271	290	239	463-G02A300
14100802	350mm	321	340	289	463-G02A350
14100803	400mm	371	390	339	463-G02A400
14100804	450mm	421	440	389	463-G02A450
14100805	500mm	471	490	439	463-G02A500
14100806	550mm	521	540	489	463-G02A550

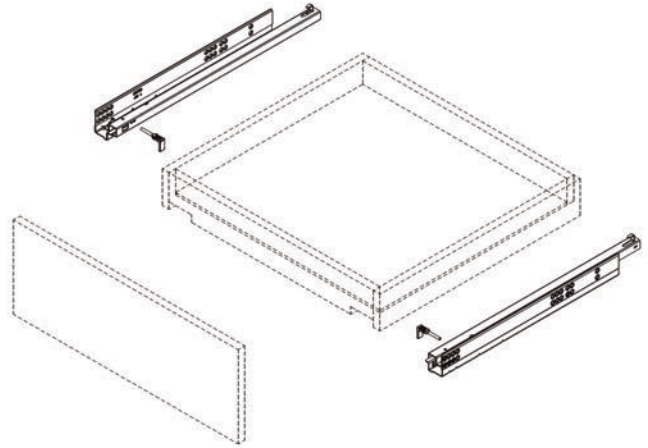
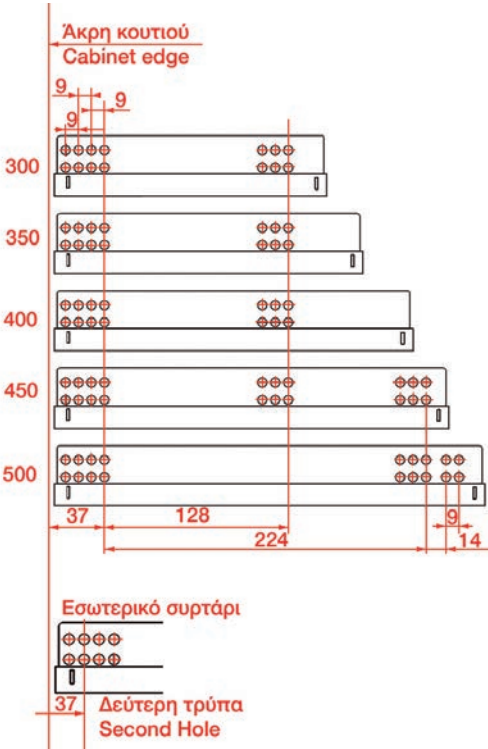


Τρόπος Κλειδώματος / Locking Type

Κλιπ  
Clip



Οδηγός συρταριού κρυφός 80% με κλιπ σειρά G10C  
Concealed drawer slide 80% with clip G10C Series

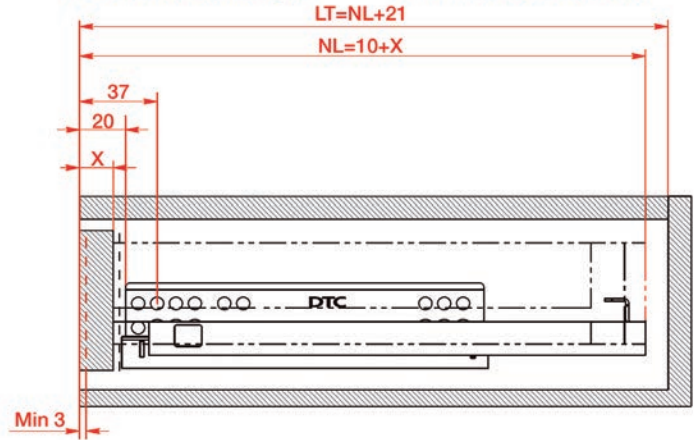
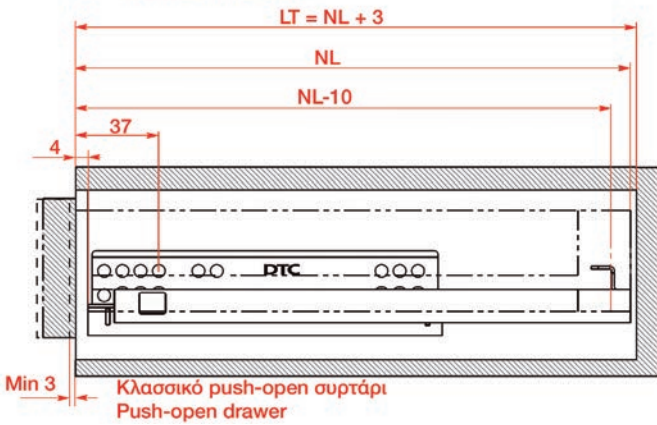


NL = Ονομαστικό πλάτος οδηγού  
NL = Nominal Slide Length

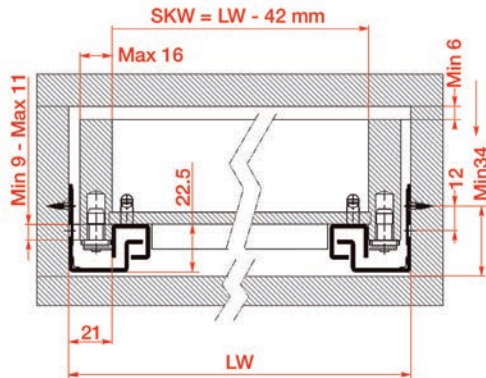
LT = Εσωτερικό βάθος κουτιού  
LT = Internal Cabinet Depth

NL = Ονομαστικό πλάτος οδηγού  
NL = Nominal Slide Length

LT = Εσωτερικό βάθος κουτιού  
LT = Internal Cabinet Depth



SKW = Εσωτερικό πλάτος συρταριού  
SKW = Internal Drawer Width



LW = Εσωτερικό πλάτος κουτιού  
LW = Internal Cabinet Width