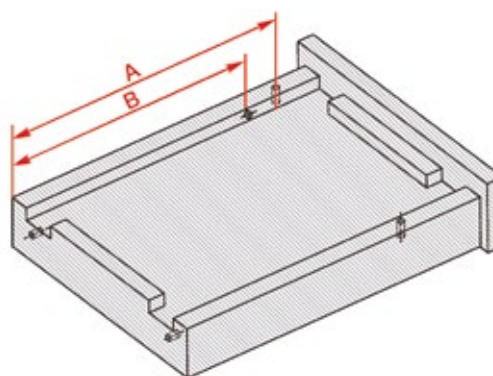
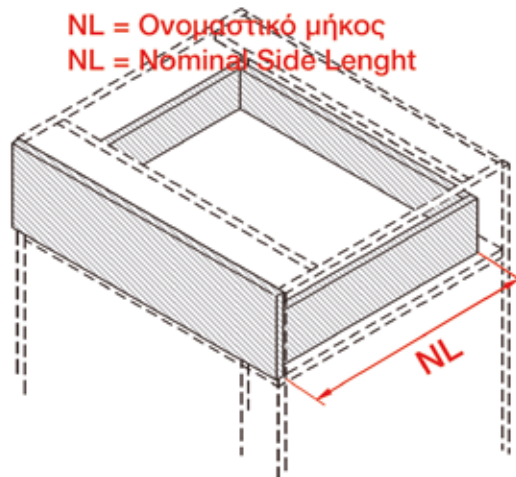


Οδηγός συρταριού κρυφός 100% με κλιπ σειρά S10

Concealed drawer slide 100% with clip S10 Series



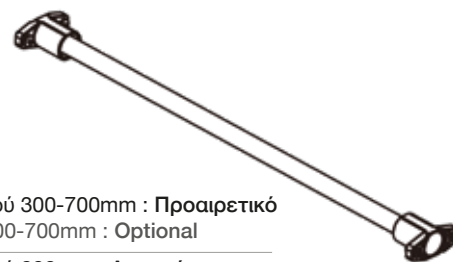
NL = Ονομαστικό μήκος
NL = Nominal Side Length



Soft close

Κωδικός Code	Μήκος (NL) Length (NL)	A (mm)	B (mm)	EK
14100690	250mm	-	-	463-S10250HX
14100691	300mm	255,5	245	463-S10300HX
14100692	350mm	280,5	270	463-S10350HX
14100693	400mm	319,5	305	463-S10400HX
14100694	450mm	369,5	330	463-S10450HX
14100695	500mm	419,5	355	463-S10500HX
14100696	550mm	469,5	390	463-S10550HX
14100697	600mm	-	-	463-S10600HX

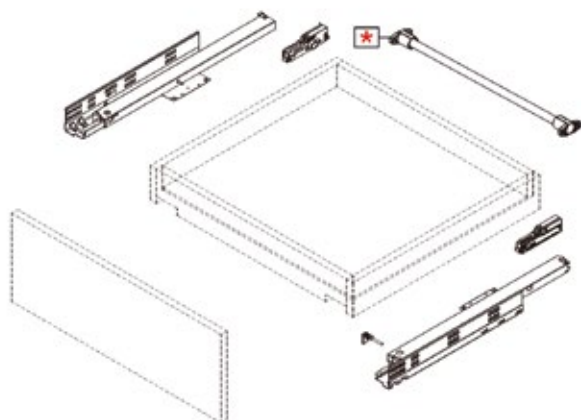
Ντίζα συγχρονισμού για Push-Open συρτάρια (1100mm)
Rod for push-open synchronisation drawer(1100mm)



Πλάτος συρταριού 300-700mm : Προαιρετικό
Drawer Width 300-700mm : Optional

Πλάτος συρταριού 800mm : Απαιτείται
Drawer Width 800mm : Required

Κωδικός / Code	EK
14100885	408-HT0FH02H11

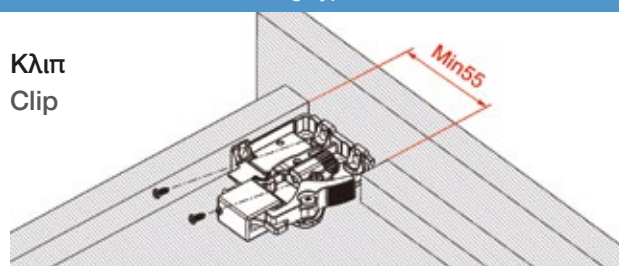


Push - open

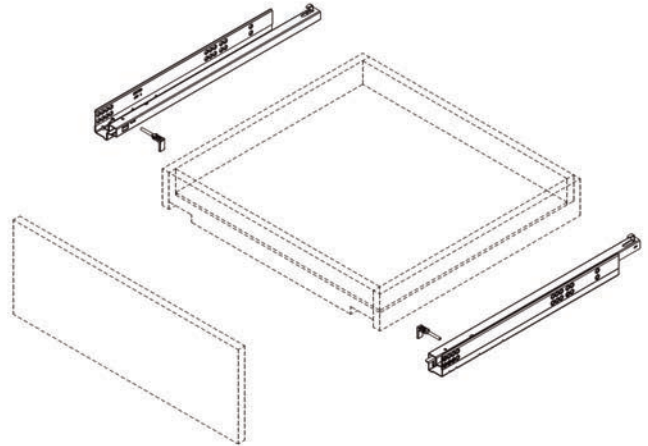
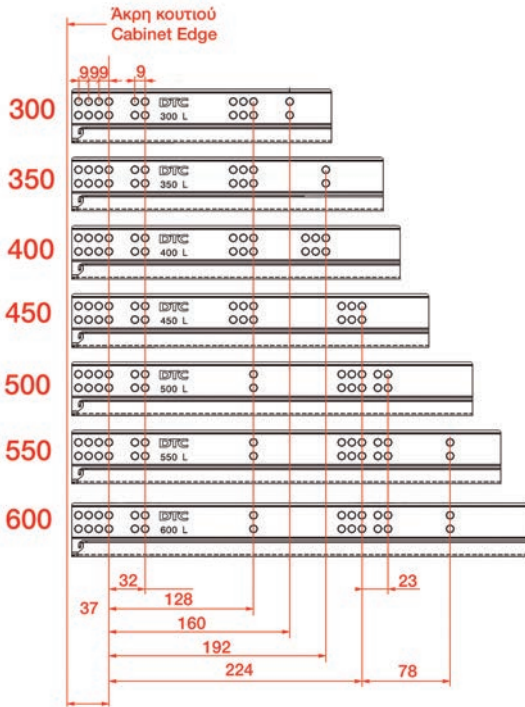
Κωδικός / Code	Μήκος / Length	EK
14100812	300mm	463-F10300H
14100813	350mm	463-F10350H
14100814	400mm	463-F10400H
14100815	450mm	463-F10450H
14100816	500mm	463-F10500H
14100817	550mm	463-F10550H

Τρόπος Κλειδώματος
Locking Type

Κλιπ
Clip



Οδηγός συρταριού κρυφός 100% με κλιπ σειρά S10
Concealed drawer slide 100% with clip S10 Series

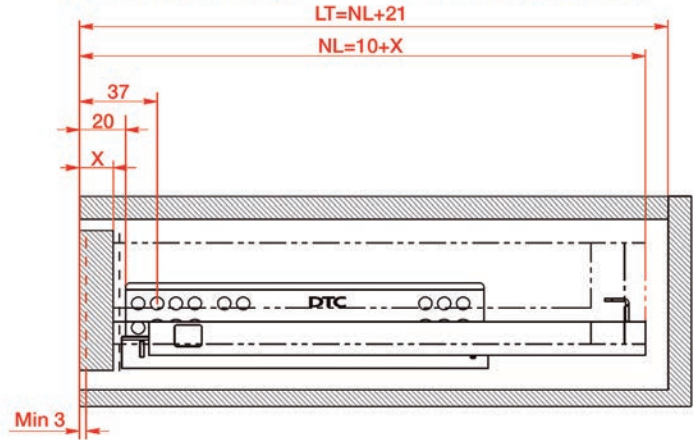
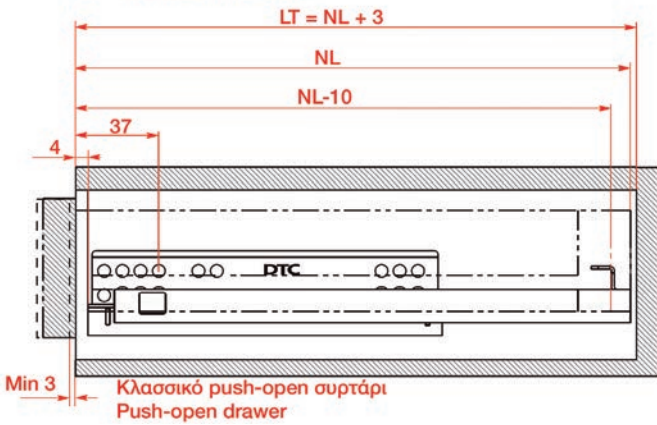


NL = Ονομαστικό πλάτος οδηγού
NL = Nominal Slide Length

LT = Εσωτερικό βάθος κουτιού
LT = Internal Cabinet Depth

NL = Ονομαστικό πλάτος οδηγού
NL = Nominal Slide Length

LT = Εσωτερικό βάθος κουτιού
LT = Internal Cabinet Depth



SKW = Εσωτερικό πλάτος συρταριού
SKW = Internal Drawer Width

