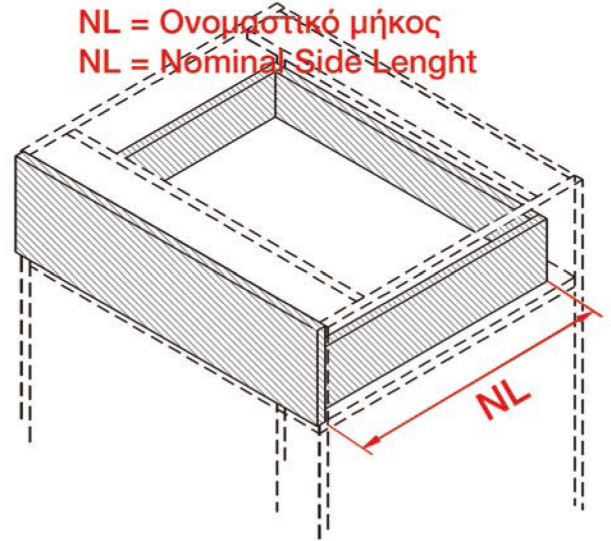


Οδηγός συρταριού κρυφός 100% σειρά S10C  
Concealed drawer slide 100% S10C Series

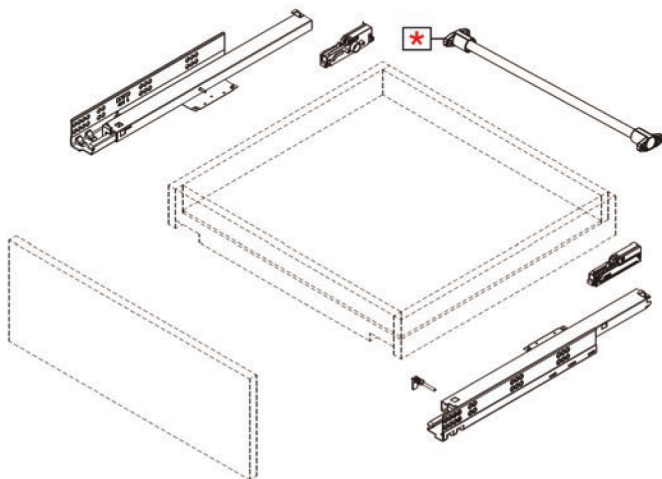
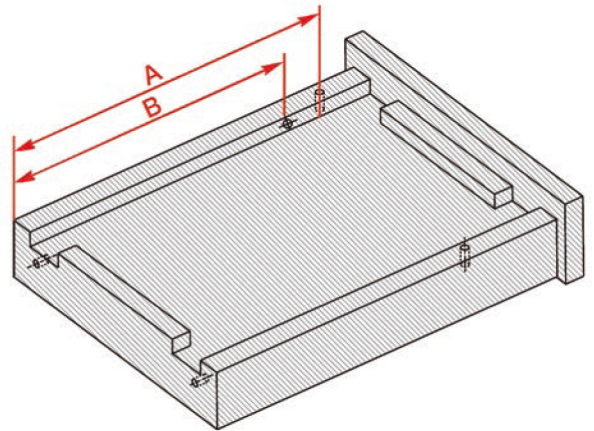


NL = Ονομαστικό μήκος  
NL = Nominal Side Length

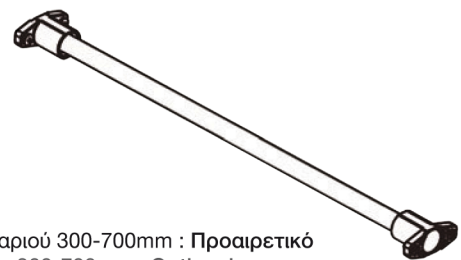


Soft close

Κωδικός Code	Μήκος Length	A (mm)	B (mm)	EK
14100382	300mm	255,5	245	408-708CTH30
14100383	350mm	280,5	270	408-708CTH35
14100384	400mm	319,5	305	408-708CTH40
14100385	450mm	369,5	330	408-708CTH45
14100386	500mm	419,5	355	408-708CTH50
14100387	550mm	469,5	390	408-708CTH55



Ντίτζα συγχρόνισμού για Push-Open συρτάρια (1100mm)  
Rod for push-open synchronisation drawer(1100mm)



Push - open

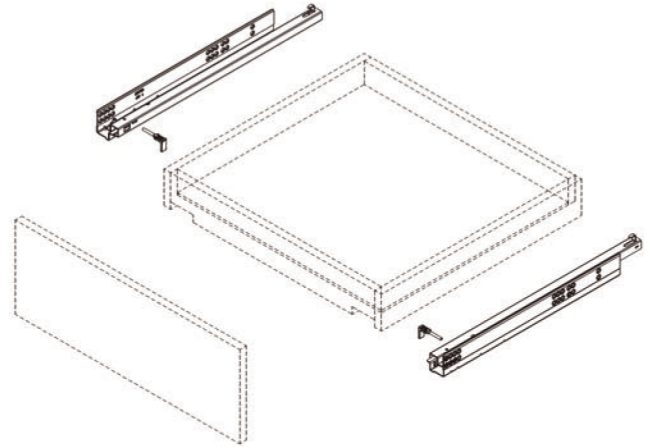
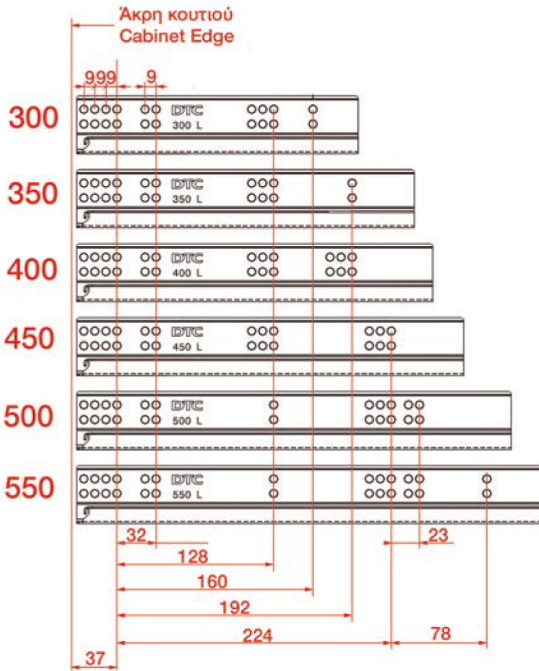
Κωδικός / Code	Μήκος / Length	EK
14100178	300mm	183-711300AC
14100179	350mm	183-711350AC
14100180	400mm	183-711400AC
14100181	450mm	183-711450AC
14100182	500mm	183-711500AC
14100183	550mm	183-711550AC

Πλάτος συρταριού 300-700mm : Προαιρετικό  
Drawer Width 300-700mm : Optional

Πλάτος συρταριού 800mm : Απαιτείται  
Drawer Width 800mm : Required

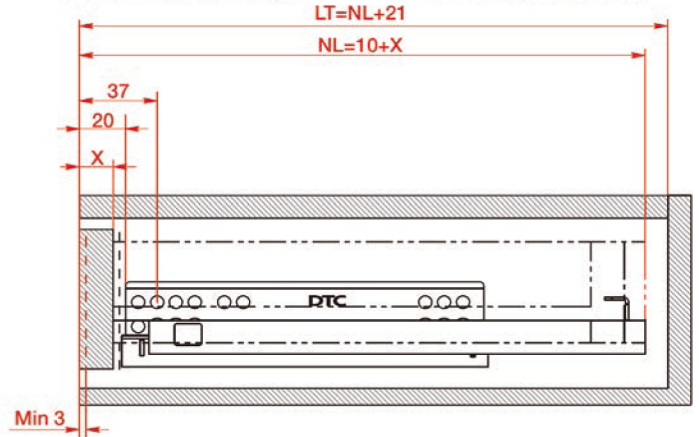
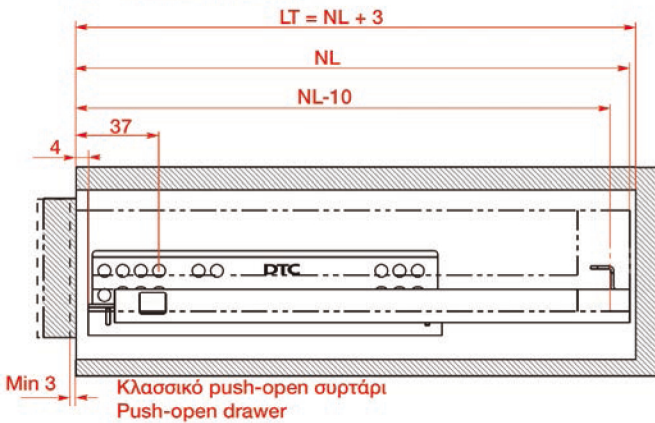
Κωδικός / Code	EK
14100885	408-HT0FH02H11

Οδηγός συρταριού κρυφός 100% σειρά S10C  
Concealed drawer slide 100% S10C Series

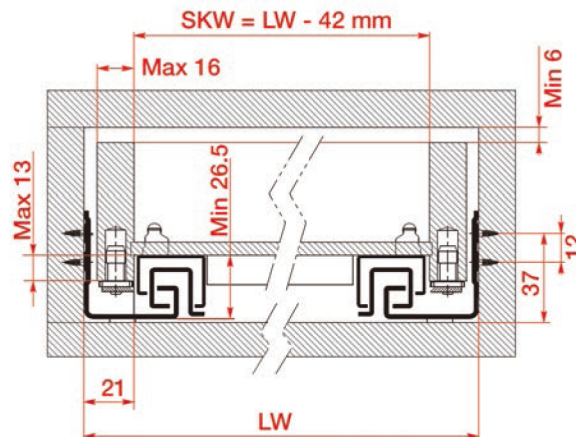


NL = Ονομαστικό πλάτος οδηγού  
NL = Nominal Slide Length  
LT = Εσωτερικό βάθος κουτιού  
LT = Internal Cabinet Depth

NL = Ονομαστικό πλάτος οδηγού  
NL = Nominal Slide Length  
LT = Εσωτερικό βάθος κουτιού  
LT = Internal Cabinet Depth



SKW = Εσωτερικό πλάτος συρταριού  
SKW = Internal Drawer Width

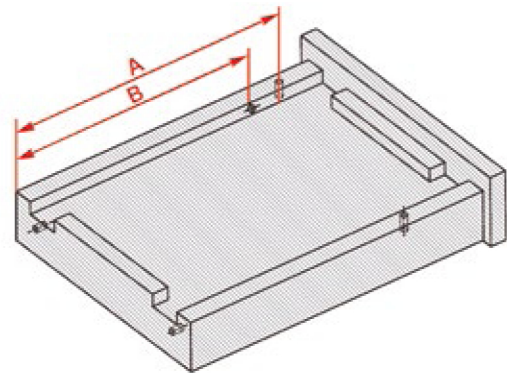
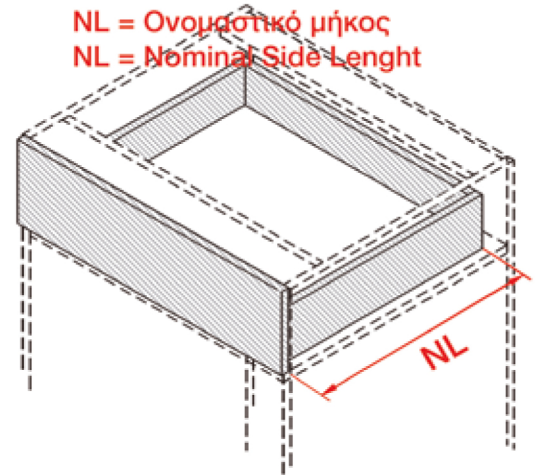




### Οδηγός συρταριού κρυφός 100% με κλιπ σειρά S10 Concealed drawer slide 100% with clip S10 Series



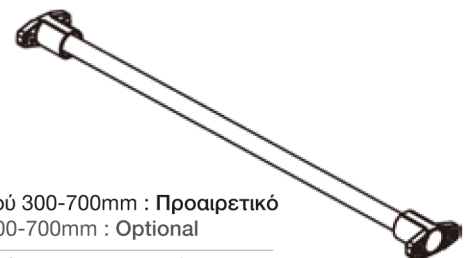
NL = Ονομαστικό μήκος  
NL = Nominal Side Length



#### Soft close

Κωδικός Code	Μήκος (NL) Length (NL)	A (mm)	B (mm)	EK
14100690	250mm	-	-	463-S10250HX
14100691	300mm	255,5	245	463-S10300HX
14100692	350mm	280,5	270	463-S10350HX
14100693	400mm	319,5	305	463-S10400HX
14100694	450mm	369,5	330	463-S10450HX
14100695	500mm	419,5	355	463-S10500HX
14100696	550mm	469,5	390	463-S10550HX
14100697	600mm	-	-	463-S10600HX

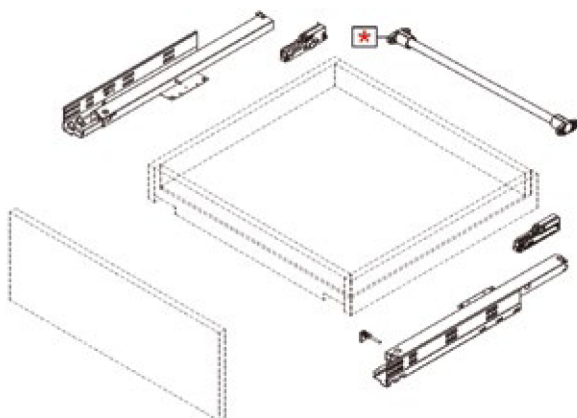
#### Ντίτζα συγχρόνισµού για Push-Open συρτάρια (1100mm) Rod for push-open synchronisation drawer(1100mm)



Πλάτος συρταριού 300-700mm : Προαιρετικό  
Drawer Width 300-700mm : Optional

Πλάτος συρταριού 800mm : Απαιτείται  
Drawer Width 800mm : Required

Κωδικός / Code	EK
14100885	408-HT0FH02H11

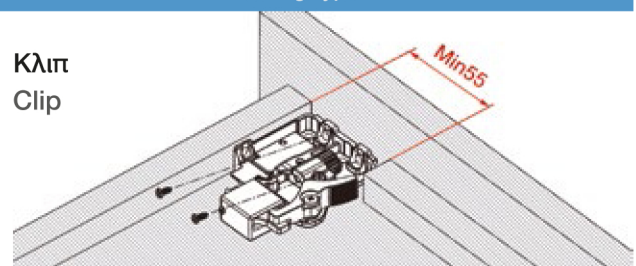


#### Push - open

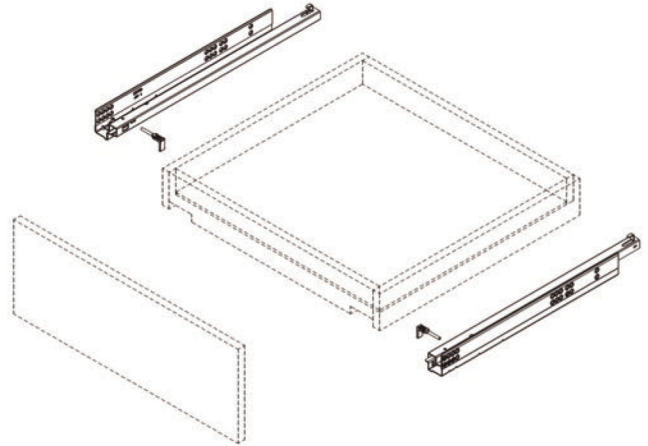
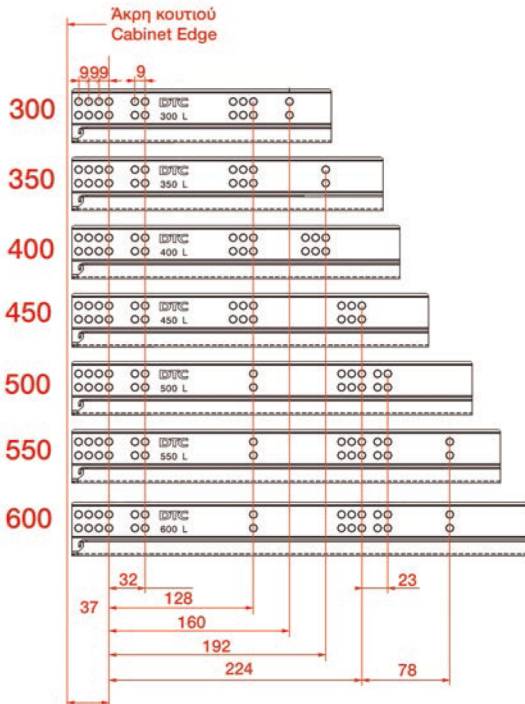
Κωδικός / Code	Μήκος / Length	EK
14100812	300mm	463-F10300H
14100813	350mm	463-F10350H
14100814	400mm	463-F10400H
14100815	450mm	463-F10450H
14100816	500mm	463-F10500H
14100817	550mm	463-F10550H

#### Τρόπος Κλειδώµατος Locking Type

Κλιπ  
Clip



Οδηγός συρταριού κρυφός 100% με κλιπ σειρά S10  
Concealed drawer slide 100% with clip S10 Series

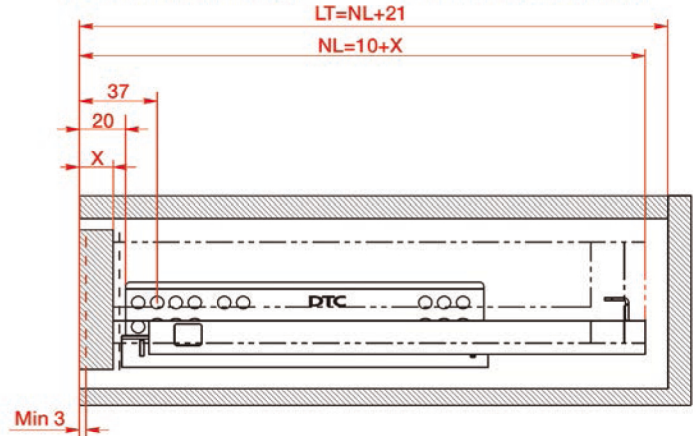
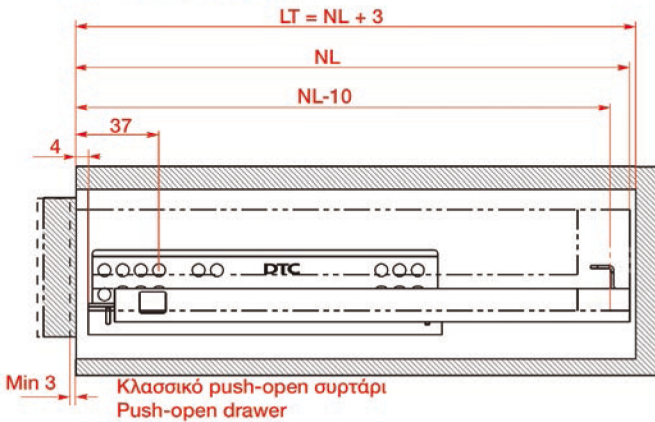


NL = Ονομαστικό πλάτος οδηγού  
NL = Nominal Slide Length

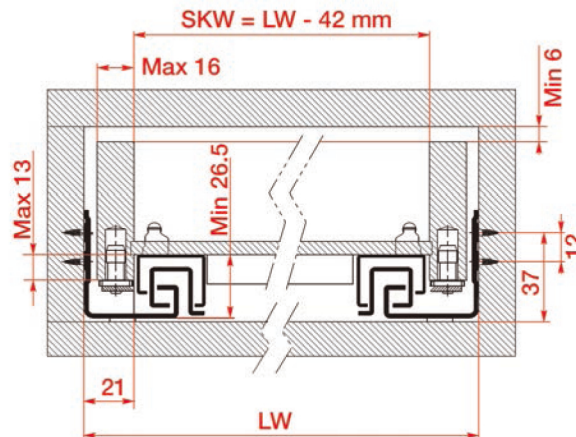
LT = Εσωτερικό βάθος κουτιού  
LT = Internal Cabinet Depth

NL = Ονομαστικό πλάτος οδηγού  
NL = Nominal Slide Length

LT = Εσωτερικό βάθος κουτιού  
LT = Internal Cabinet Depth



SKW = Εσωτερικό πλάτος συρταριού  
SKW = Internal Drawer Width

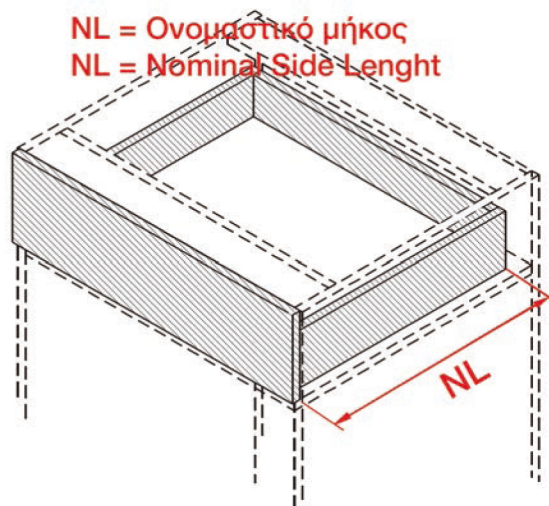




Οδηγός συρταριού κρυφός 80% σειρά G10  
Concealed drawer slide 80% G10 Series

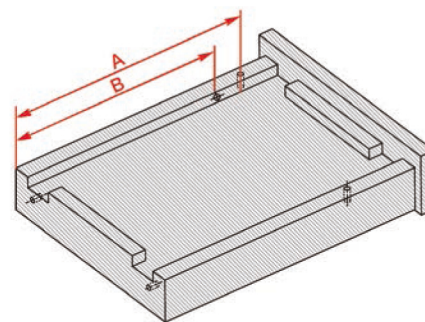


NL = Ονομαστικό μήκος  
NL = Nominal Side Length



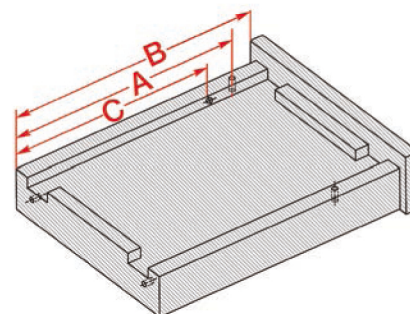
Soft close

Κωδικός Code	Μήκος Length	A (mm)	B (mm)	EK
14100376	300mm	245	213	408-708BT_300
14100377	350mm	270	238	408-708BT_350
14100378	400mm	305	273	408-708BT_400
14100379	450mm	330	298	408-708BT_450
14100380	500mm	355	323	408-708BT_500
14100381	550mm	390	358	408-708BT_550



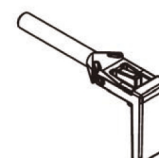
Push - open

Κωδικός Code	Μήκος Length	A (mm)	B (mm)	C (mm)	EK
14100172	300mm	271	290	239	183-710300AC
14100173	350mm	321	340	289	183-710350AC
14100174	400mm	371	390	339	183-710400AC
14100175	450mm	421	440	389	183-710450AC
14100176	500mm	471	490	439	183-710500AC
14100177	550mm	521	540	489	183-710550AC

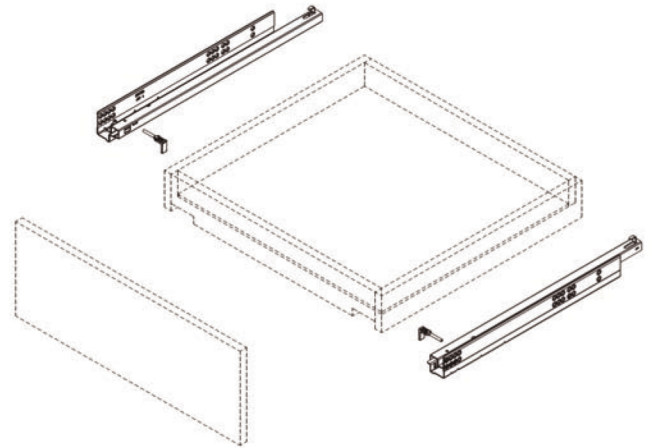


Τρόπος Κλειδώματος / Locking Type

Πίρος  
Locking pin



Οδηγός συρταριού κρυφός 80% σειρά G10  
Concealed drawer slide 80% G10 Series

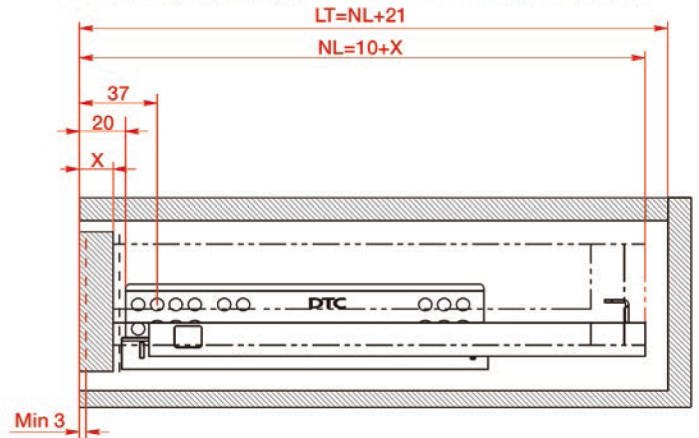
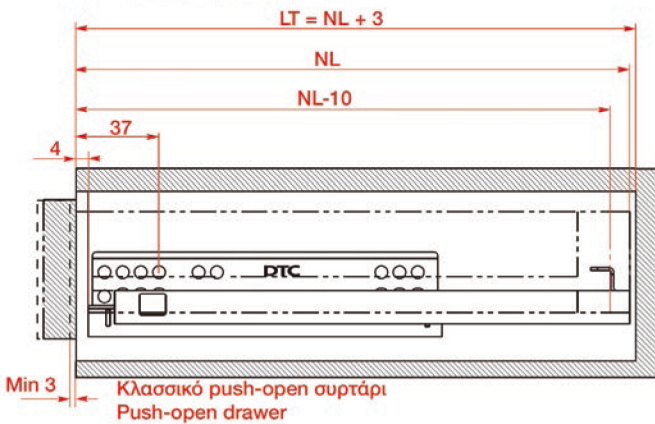


NL = Ονομαστικό πλάτος οδηγού  
NL = Nominal Slide Length

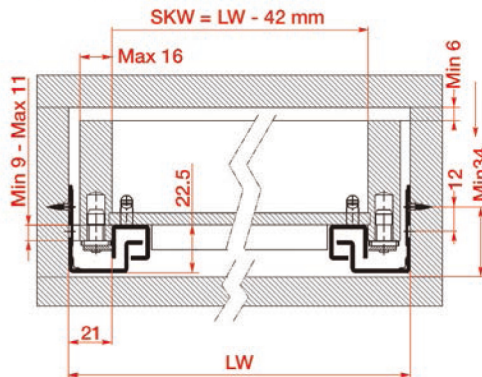
LT = Εσωτερικό βάθος κουτιού  
LT = Internal Cabinet Depth

NL = Ονομαστικό πλάτος οδηγού  
NL = Nominal Slide Length

LT = Εσωτερικό βάθος κουτιού  
LT = Internal Cabinet Depth



SKW = Εσωτερικό πλάτος συρταριού  
SKW = Internal Drawer Width



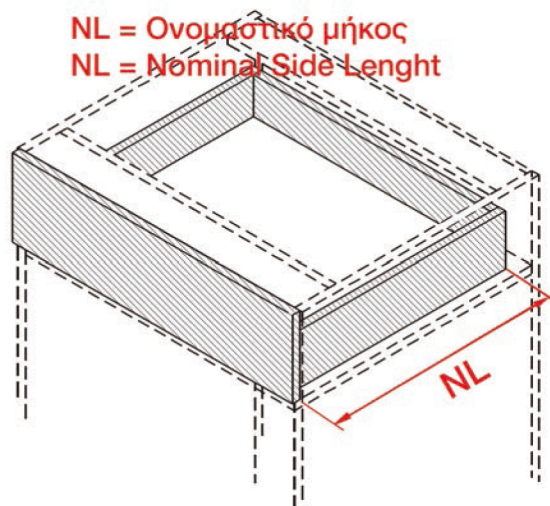
LW = Εσωτερικό πλάτος κουτιού  
LW = Internal Cabinet Width



Οδηγός συρταριού κρυφός 80% με κλιπ σειρά G10C  
Concealed drawer slide 80% with clip G10C Series

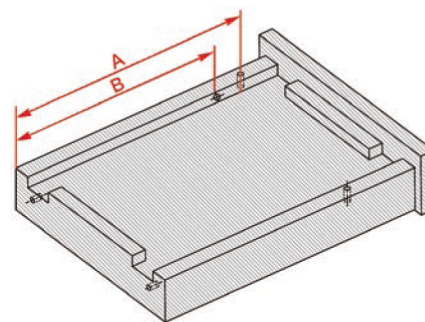


NL = Ονομαστικό μήκος  
NL = Nominal Side Length



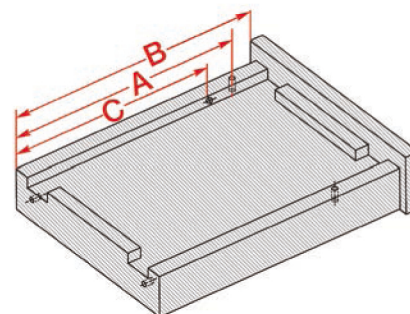
Soft close

Κωδικός Code	Μήκος Length	A (mm)	B (mm)	EK
14100807	300mm	245	213	463-G10C300HX
14100808	350mm	270	238	463-G10C350HX
14100809	400mm	305	273	463-G10C400HX
14100810	450mm	330	298	463-G10C450HX
14100811	500mm	355	323	463-G10C500HX



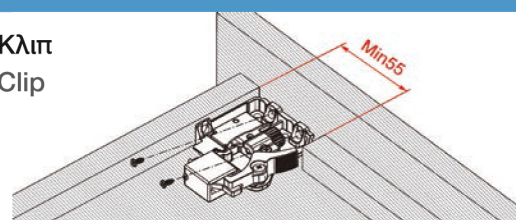
Push - open

Κωδικός Code	Μήκος Length	A (mm)	B (mm)	C (mm)	EK
14100801	300mm	271	290	239	463-G02A300
14100802	350mm	321	340	289	463-G02A350
14100803	400mm	371	390	339	463-G02A400
14100804	450mm	421	440	389	463-G02A450
14100805	500mm	471	490	439	463-G02A500
14100806	550mm	521	540	489	463-G02A550



Τρόπος Κλειδώματος / Locking Type

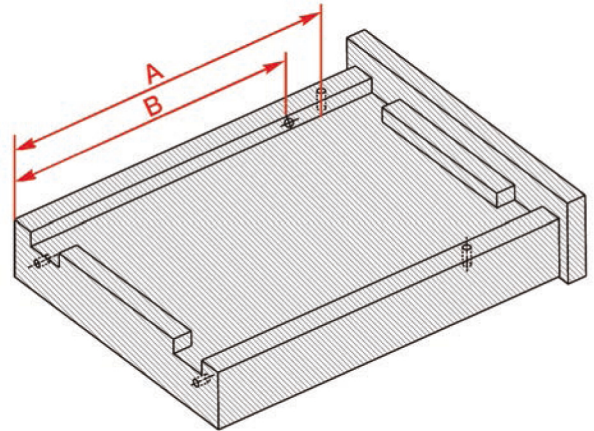
Κλιπ  
Clip



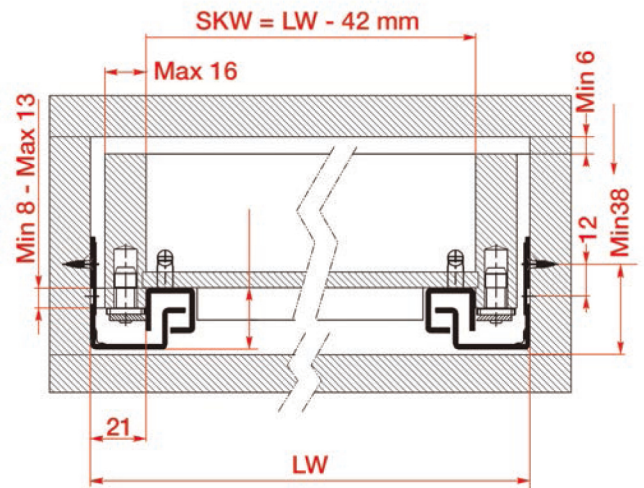




Οδηγός συρταριού κρυφός 80% με φρένο  
Concealed drawer slide 80% soft close



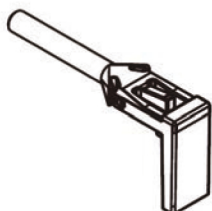
SKW = Εσωτερικό πλάτος συρταριού  
SKW = Internal Drawer Width



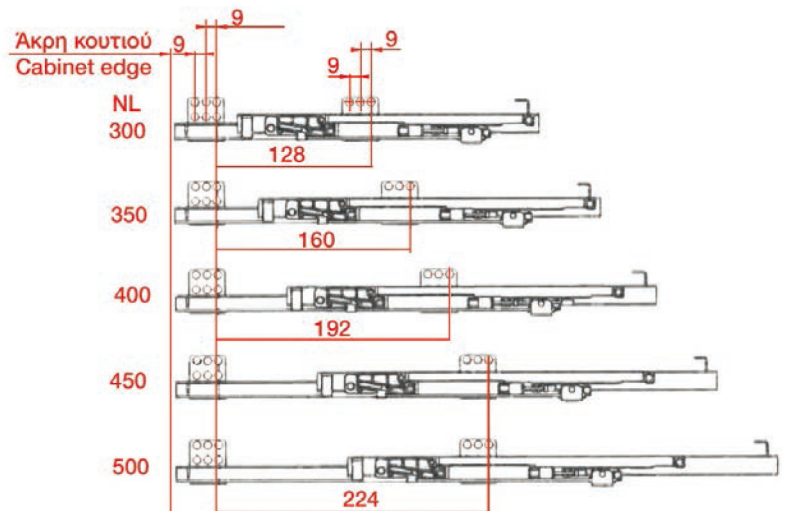
LW = Εσωτερικό πλάτος κουτιού  
LW = Internal Cabinet Width

Κωδικός Code	Μήκος Length	A (mm)	B (mm)	EK
14100636	300mm	211	243	408-708BTEC300
14100637	350mm	236	268	408-708BTEC350
14100638	400mm	261	293	408-708BTEC400
14100639	450mm	286	318	408-708BTEC450
14100640	500mm	311	343	408-708BTEC500

Τρόπος Κλειδώματος  
Locking Type



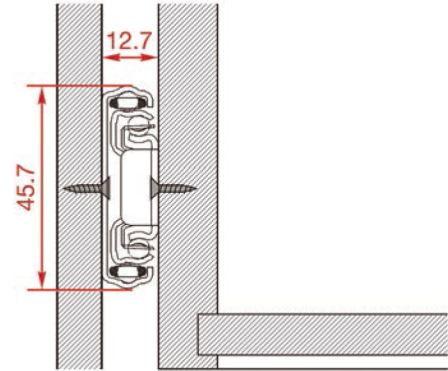
Πίρος  
Locking pin



**Τηλεσκοπικοί οδηγοί με φρένο**  
Soft close ball bearing slides



**Απαιτούμενος Χώρος Τοποθέτησης**  
Space Requirement

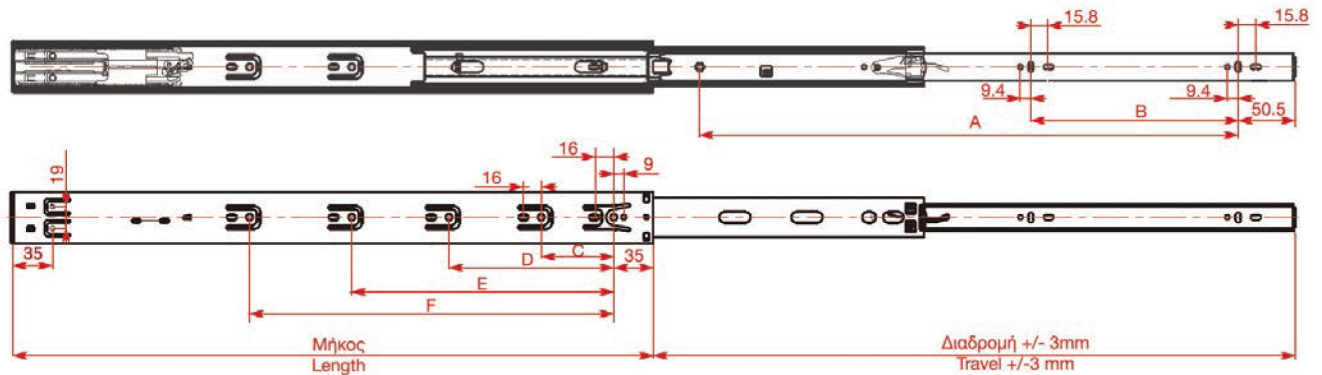
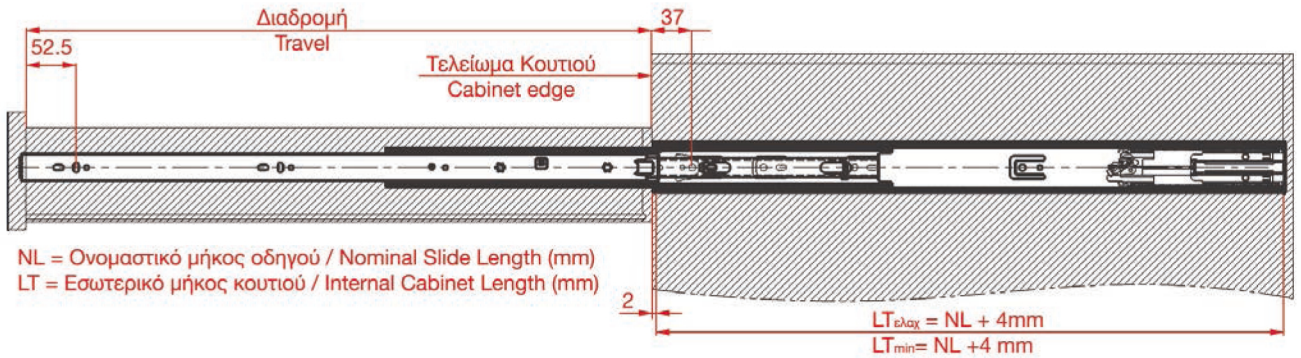


**Χαρακτηριστικά**

- Πλήρης εξαγωγή (100%)
- Με φρένο
- Μονής Κατεύθυνσης

**Features**

- Full extension
- Soft-close
- Single way travel



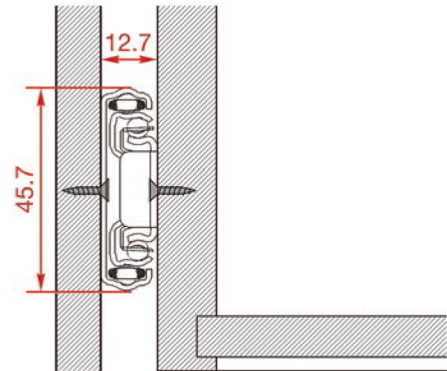
Κωδικός Code	Μήκος (NL) Length (NL)	Διαδρομή Travel	Σχέδιο τρυπήματος / Hole pattern					EK	
			A (mm)	B (mm)	C (mm)	D (mm)	E (mm)		F (mm)
14100587	300mm	263,8	224	64	96				408-45.571.12H
14100588	350mm	335,3	256	96	64	128			408-45.571.14H
14100581	400mm	401	320	128	64	128	192		408-45.571.16H
14100582	450mm	451	352	160	64	128	224		408-45.571.18H
14100583	500mm	501	416	192	64	128	256		408-45.571.20H
14100589	550mm	551	448	224	64	128	224	320	408-45.571.22H



Τηλεσκοπικοί οδηγοί push open  
Push open ball bearing slides



Απαιτούμενος Χώρος Τοποθέτησης  
Space Requirement



Χαρακτηριστικά

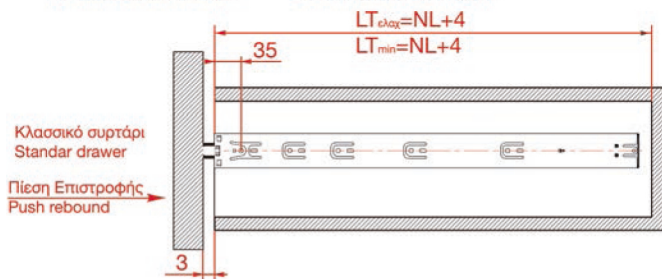
- Πλήρης εξαγωγή (100%)
- Μονής Κατεύθυνσης

Features

- Full extension
- Single way travel

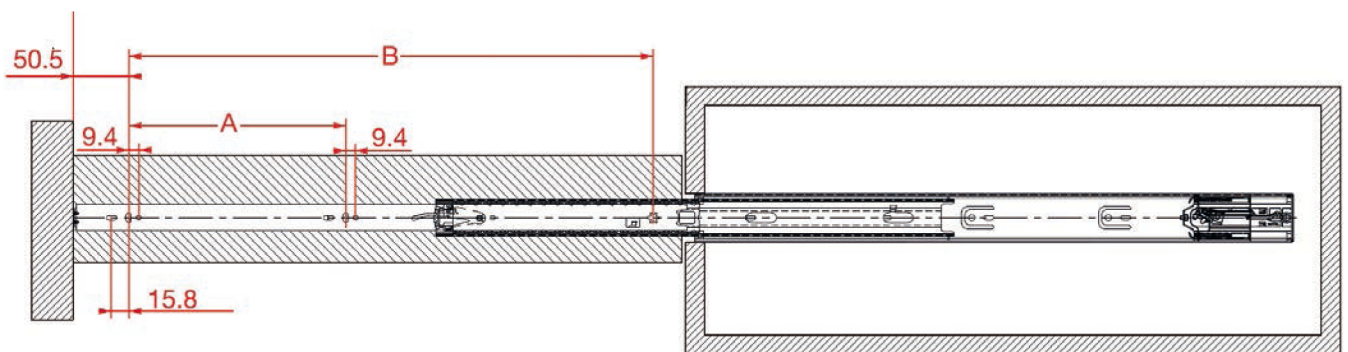
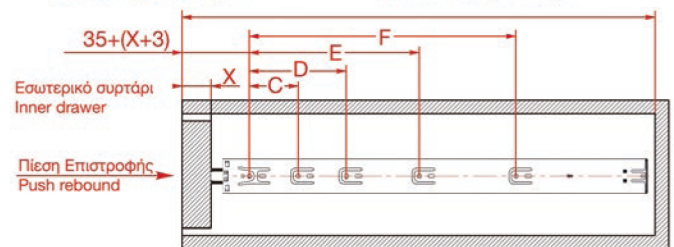
NL=Ονομαστικό μήκος οδηγού  
NL=Nominal Slide Length

LT=Εσωτερικό βάθος κουτιού  
LT= Internal Cabinet Depth



NL=Ονομαστικό μήκος οδηγού  
NL=Nominal Slide Length

LT=Εσωτερικό βάθος κουτιού  
LT= Internal Cabinet Depth



Κωδικός Code	Μήκος (NL) Length (NL)	Διαδρομή Travel	Σχέδιο τρυπήματος / Hole pattern						EK
			A (mm)	B (mm)	C (mm)	D (mm)	E (mm)	F (mm)	
14100590	300mm	263,8	64	224	96				408-45.571.12G
14100564	350mm	335,3	96	224	64	128			408-45.571.14G
14100565	400mm	401	128	320	64	128	192		408-45.571.16G
14100558	450mm	451	160	320	64	128	224		408-45.571.18G
14100559	500mm	501	192	416	64	128	256		408-45.571.20G
14100591	550mm	551	224	416	64	128	224	320	408-45.571.22G

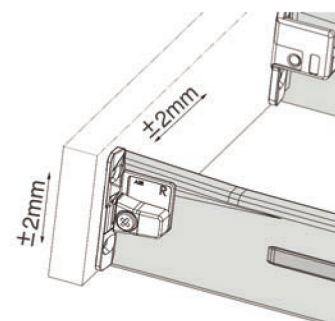
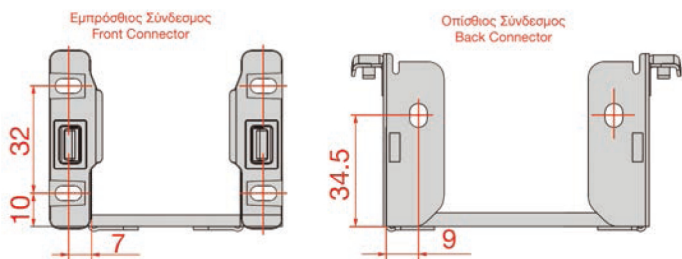
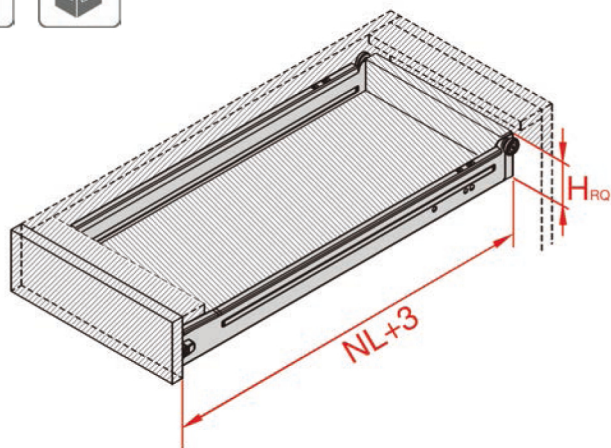
# Πλαϊνά συρταριών μονά με οδηγούς (Metal Box)

Single wall drawer with slides

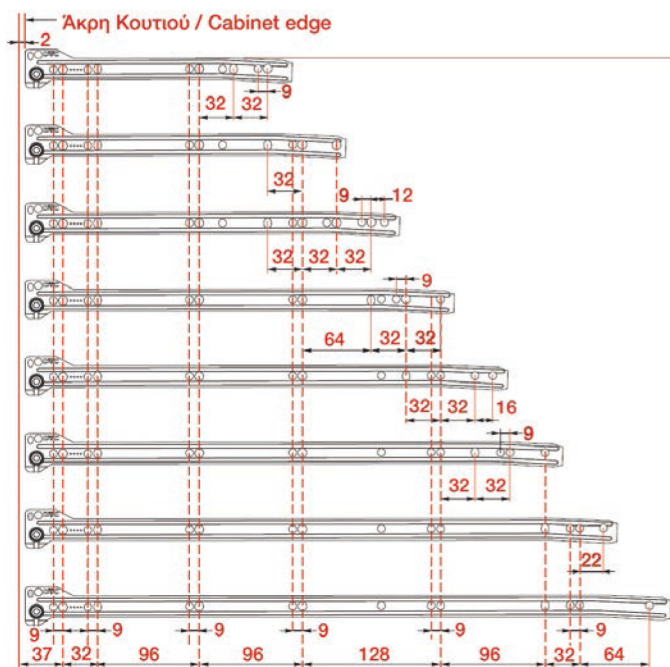


## Πλαϊνό συρταριού μονό με οδηγό ύψος 54mm

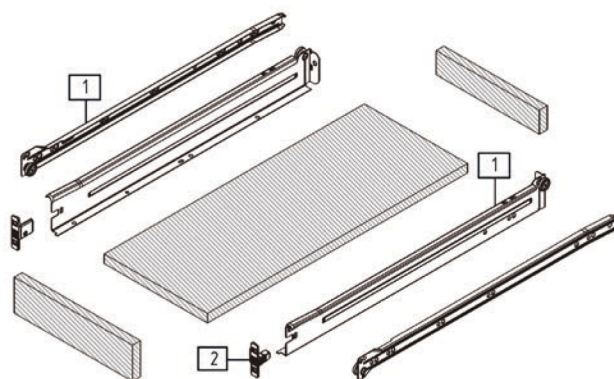
Single wall drawer system Height:54mm



Κωδικός / Code	Μήκος (NL) / Length (NL)	Ύψος / Height	Χρώμα / Color	H <sub>RQ</sub>	HS	H <sub>min</sub>	EK
14100388	500mm	54mm	Ασημί / Silver	78	49	54	408-F11D200S
14100389	550mm	54mm	Λευκό / White	78	49	54	408-F11D200W

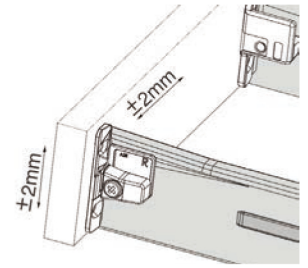
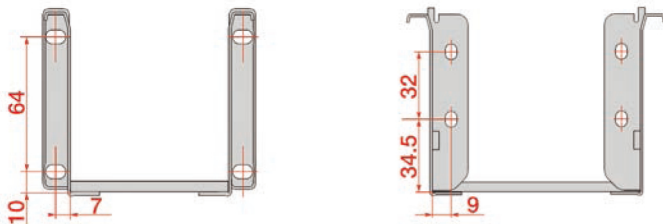
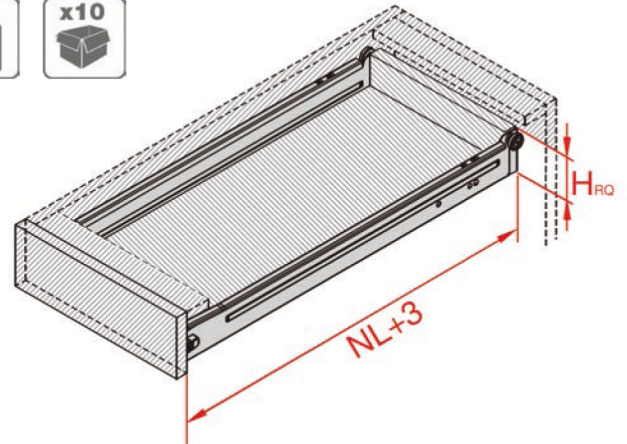


- NL
- 250
- 300
- 350
- 400
- 450
- 500
- 550
- 600

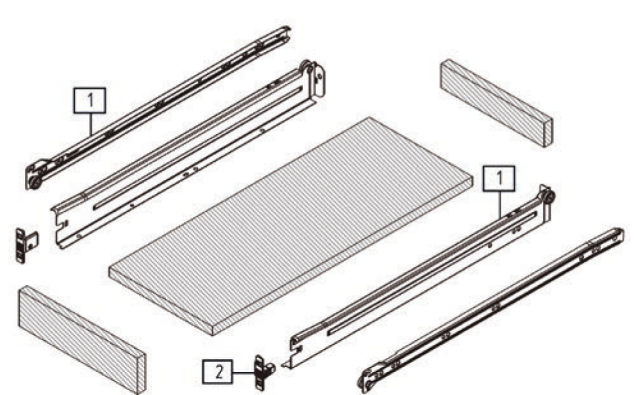
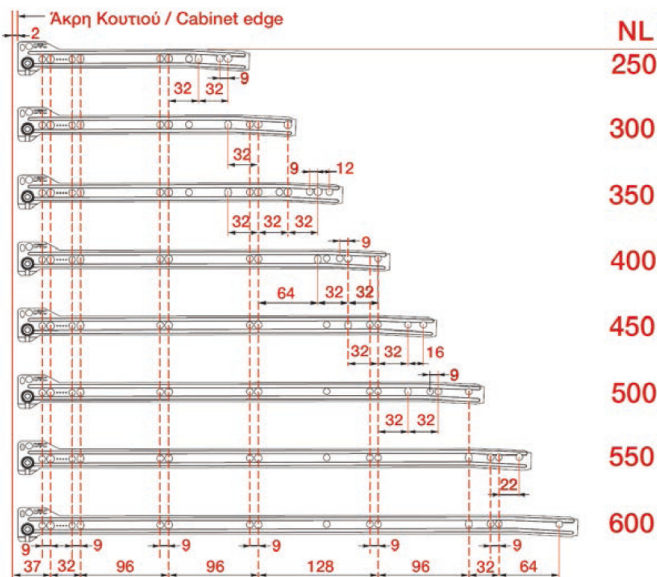




Πλαϊνό συρταριού μονό με οδηγό ύψος 86mm  
Single wall drawer system Height:86mm



Κωδικός / Code	Μήκος (NL) / Length (NL)	Ύψος / Height	Χρώμα / Color	H <sub>RQ</sub>	H <sub>S</sub>	H <sub>min</sub>	EK
14100390	300mm	86mm	Ασημί / Silver	110	81	86	408-F12E120S
14100391	300mm	86mm	Λευκό / White	110	81	86	408-F12E120W
14100392	350mm	86mm	Ασημί / Silver	110	81	86	408-F12E140S
14100393	350mm	86mm	Λευκό / White	110	81	86	408-F12E140W
14100394	400mm	86mm	Ασημί / Silver	110	81	86	408-F12E160S
14100395	400mm	86mm	Λευκό / White	110	81	86	408-F12E160W
14100396	450mm	86mm	Ασημί / Silver	110	81	86	408-F12E180S
14100397	450mm	86mm	Λευκό / White	110	81	86	408-F12E180W
14100398	500mm	86mm	Ασημί / Silver	110	81	86	408-F12E200S
14100399	550mm	86mm	Λευκό / White	110	81	86	408-F12E200W



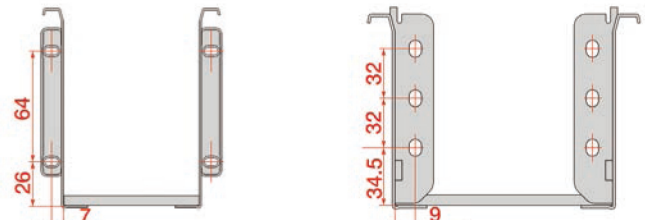
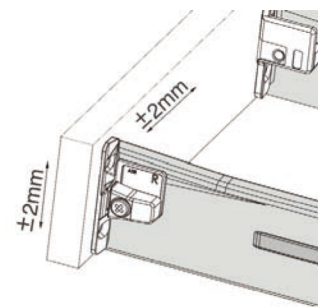
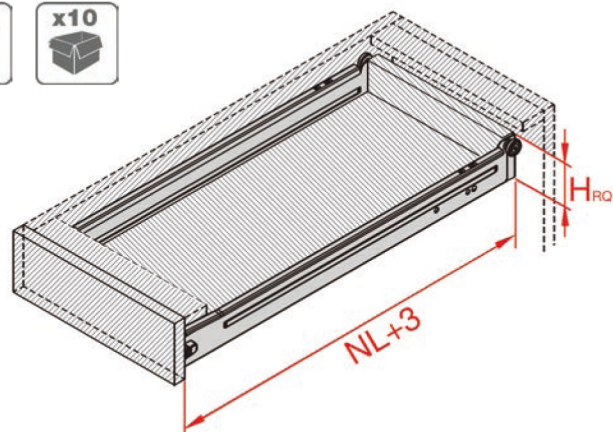
# Πλαϊνά συρταριών μονά με οδηγούς (Metal Box)

Single wall drawer with slides

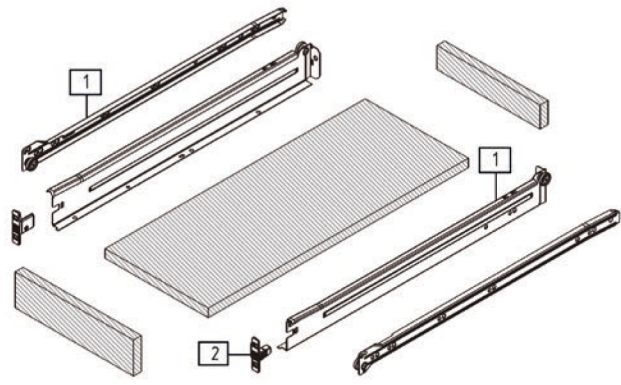
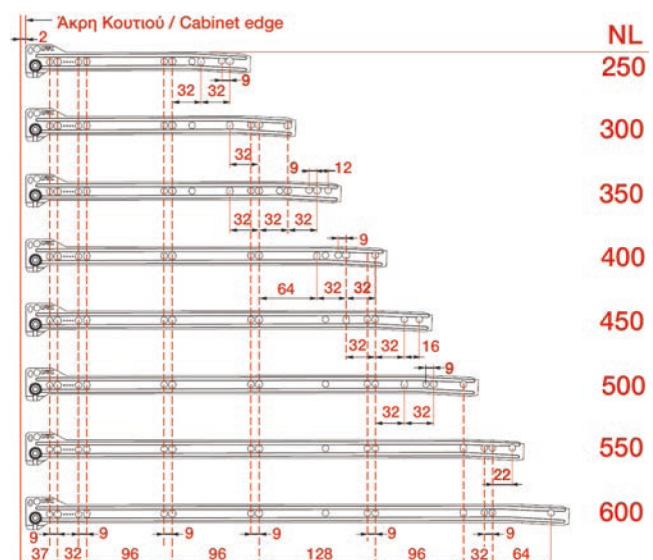


## Πλαϊνό συρταριού μονό με οδηγό ύψος 118mm

Single wall drawer system Height:118mm

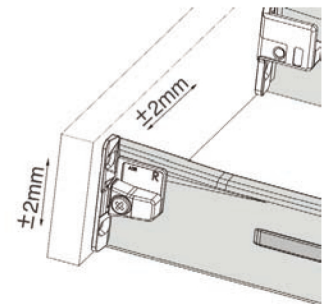
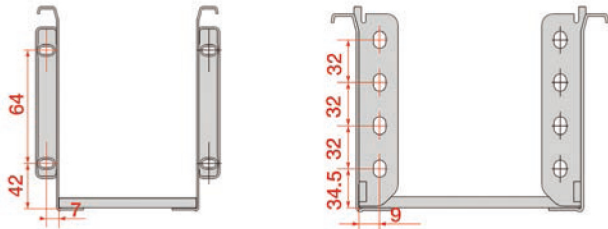
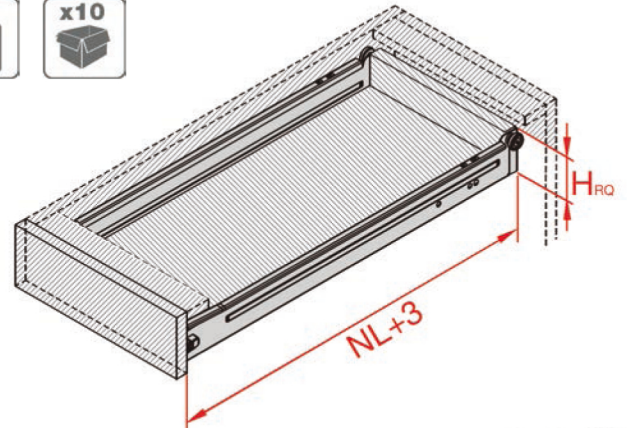


Κωδικός / Code	Μήκος (NL) / Length (NL)	Ύψος / Height	Χρώμα / Color	HRQ	HS	Hmin	EK
14100400	300mm	118mm	Ασημί / Silver	142	113	118	408-F13G120S
14100401	300mm	118mm	Λευκό / White	142	113	118	408-F13G120W
14100402	350mm	118mm	Ασημί / Silver	142	113	118	408-F13G140S
14100403	350mm	118mm	Λευκό / White	142	113	118	408-F13G140W
14100404	400mm	118mm	Ασημί / Silver	142	113	118	408-F13G160S
14100405	400mm	118mm	Λευκό / White	142	113	118	408-F13G160W
14100406	450mm	118mm	Ασημί / Silver	142	113	118	408-F13G180S
14100407	450mm	118mm	Λευκό / White	142	113	118	408-F13G180W
14100408	500mm	118mm	Ασημί / Silver	142	113	118	408-F13G200S
14100409	500mm	118mm	Λευκό / White	142	113	118	408-F13G200W
14100410	550mm	118mm	Ασημί / Silver	142	113	118	408-F13G220S
14100411	550mm	118mm	Λευκό / White	142	113	118	408-F13G220W

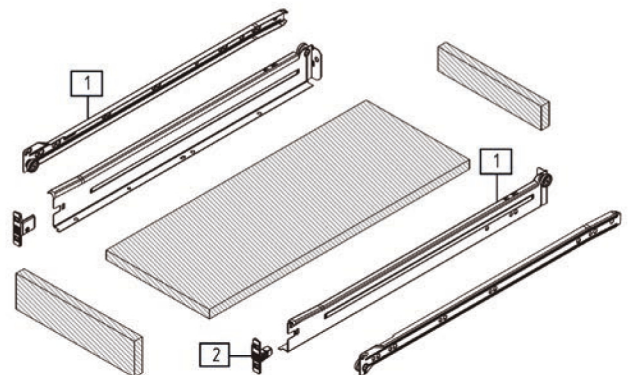
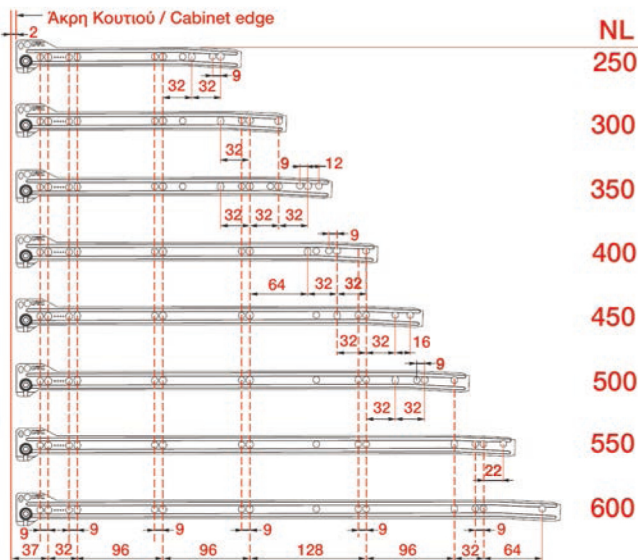




Πλαϊνό συρταριού μονό με οδηγό ύψος 150mm  
Single wall drawer system Height:150mm



Κωδικός / Code	Μήκος (NL) / Length (NL)	Ύψος / Height	Χρώμα / Color	H <sub>RQ</sub>	HS	H <sub>min</sub>	EK
14100412	300mm	150mm	Ασημί / Silver	174	145	150	408-F14K120S
14100413	300mm	150mm	Λευκό / White	174	145	150	408-F14K120W
14100414	350mm	150mm	Ασημί / Silver	174	145	150	408-F14K140S
14100415	350mm	150mm	Λευκό / White	174	145	150	408-F14K140W
14100416	400mm	150mm	Ασημί / Silver	174	145	150	408-F14K160S
14100417	400mm	150mm	Λευκό / White	174	145	150	408-F14K160W
14100418	450mm	150mm	Ασημί / Silver	174	145	150	408-F14K180S
14100419	450mm	150mm	Λευκό / White	174	145	150	408-F14K180W
14100420	500mm	150mm	Ασημί / Silver	174	145	150	408-F14K200S
14100421	500mm	150mm	Λευκό / White	174	145	150	408-F14K200W
14100422	550mm	150mm	Ασημί / Silver	174	145	150	408-F14K220S
14100423	550mm	150mm	Λευκό / White	174	145	150	408-F14K220W

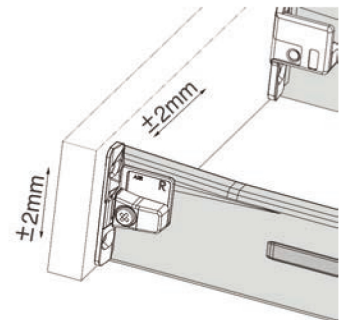
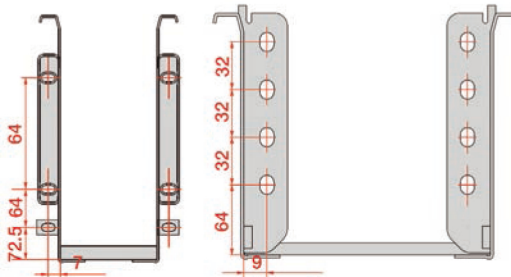
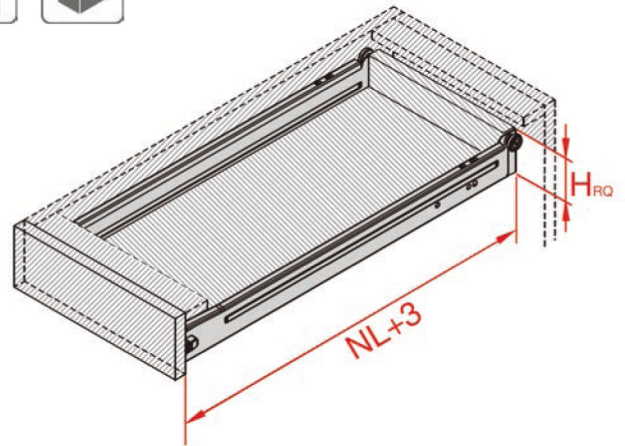


# Πλαϊνά συρταριών μονά με οδηγούς (Metal Box)

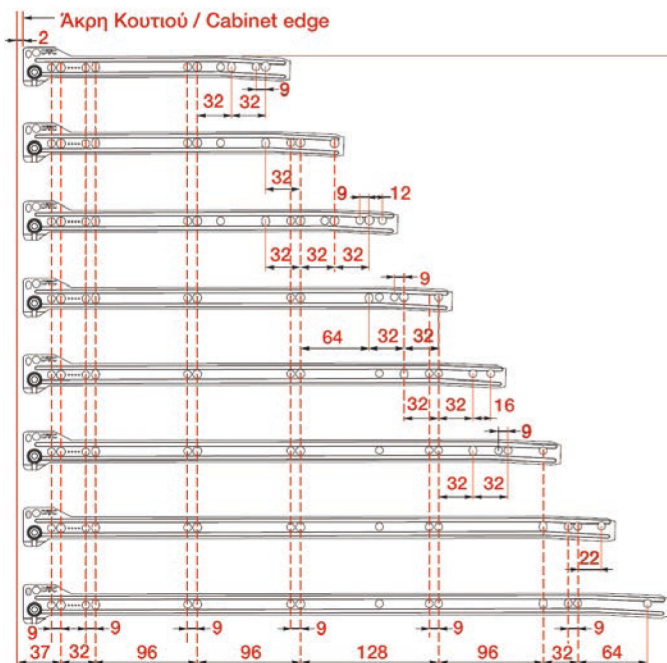
Single wall drawer with slides



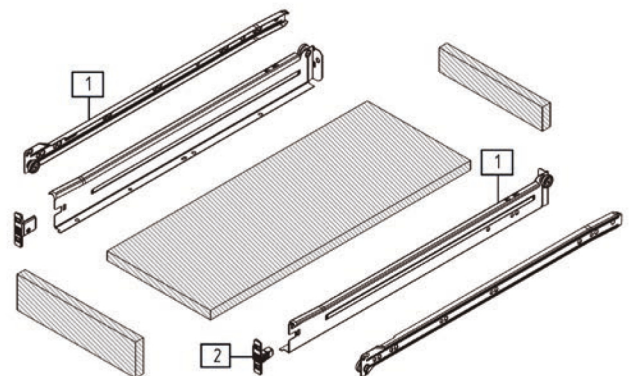
## Πλαϊνό συρταριού μονό με οδηγό ύψος 200mm Single wall drawer system Height:200mm



Κωδικός / Code	Μήκος (NL) / Length (NL)	Ύψος / Height	Χρώμα / Color	H <sub>RQ</sub>	H <sub>S</sub>	H <sub>min</sub>	EK
14100878	550mm	200mm	Ασημί / Silver	237	49	54	408-F15K200S
14100877	550mm	200mm	Λευκό / White	237	49	54	408-F15K200W



- NL
- 250
- 300
- 350
- 400
- 450
- 500
- 550
- 600



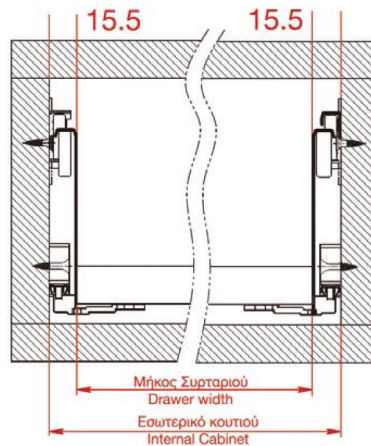


Στρόγγυλη ντίζα για απλό πλαϊνό  
Round railing for metal box 270mm



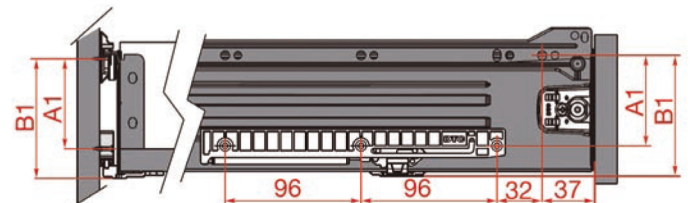
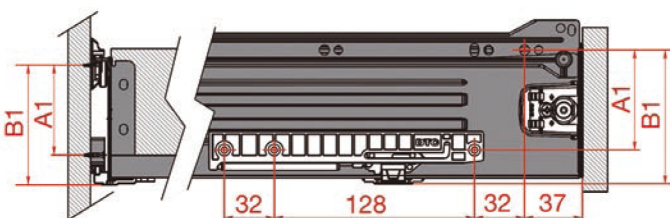
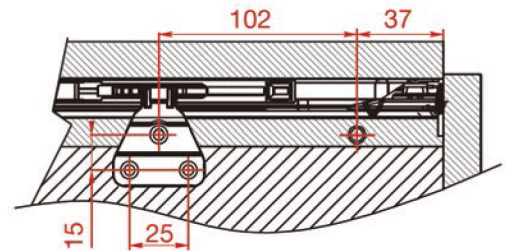
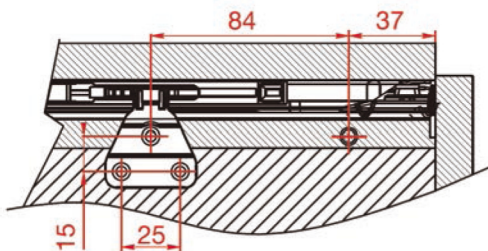
Κωδικός Code	Χρώμα / Color	Διάσταση Dimension	EK
14100701	Μεταλλικό γκρι / Silver grey	270mm	408-HY11-X
14100702	Μεταλλικό γκρι / Silver grey	300mm	408-HY12-X
14100703	Μεταλλικό γκρι / Silver grey	350mm	408-HY14-X
14100704	Μεταλλικό γκρι / Silver grey	400mm	408-HY16-X
14100705	Μεταλλικό γκρι / Silver grey	450mm	408-HY18-X
14100706	Μεταλλικό γκρι / Silver grey	500mm	408-HY20-X
14100707	Μπεζ / Beige	500mm	408-HY20-XW

Φρένο για μεταλλικά μονά πλαϊνά συρταριού  
Soft-close mechanism for single-wall drawers



Κωδικός Code	Μήκος Length	EK
14100438	250-300	408-W-HC1A
14100437	350-600	408-W-HC1

Ύψος πλαϊνού Height panel	A1 (mm)	B1 (mm)
54	32	54
86	64	86
118	96	118
150	128	150

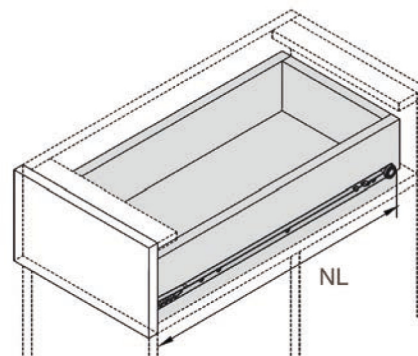


Φρένο για πλαϊνό συρταριού μονό μήκους 250-300mm  
Soft-close for single-wall drawer with length 250-300mm

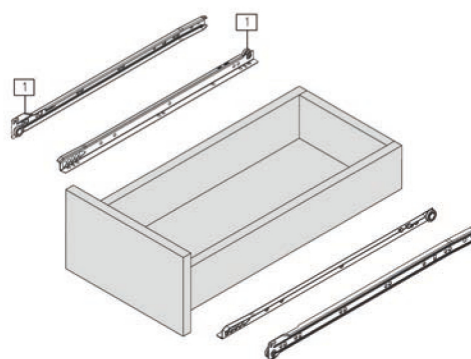
Φρένο για πλαϊνό συρταριού μονό μήκους 350-500mm  
Soft-close for single-wall drawer with length 350-500mm

### Οδηγοί συρταριού σειρά A DTC

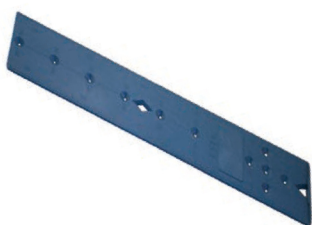
Roller slides bottom mounted epoxy A series DTC



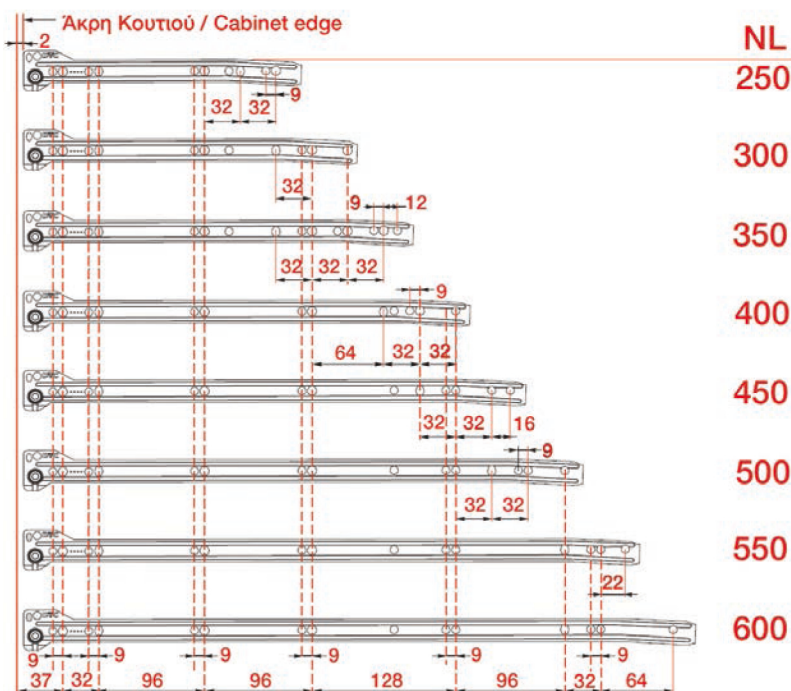
Κωδικός Code	Μήκος NL Length NL	Χρώμα Color	EK
14100667	250	Καφέ / Brown	408-A101250BR
14100665	250	Λευκό / White	408-A101250C
14100871	300	Καφέ / Brown	408-A121300BR
14100666	300	Λευκό / White	408-A121300C
14100872	350	Καφέ / Brown	408-A141350BR
14100668	350	Λευκό / White	408-A141350C
14100873	400	Καφέ / Brown	408-A161400BR
14100669	400	Λευκό / White	408-A161400C
14100874	450	Καφέ / Brown	408-A181450BR
14100670	450	Λευκό / White	408-A181450C
14100876	500	Καφέ / Brown	408-A201500BR
14100671	500	Λευκό / White	408-A201500C
14100875	550	Καφέ / Brown	408-A221550BR
14100672	550	Λευκό / White	408-A221550C
14100674	600	Καφέ / Brown	408-A241600BR
14100673	600	Λευκό / White	408-A241600C



### Οδηγός τρυπημάτων για οδηγό συρταριού Drilling guide for roller slides DTC

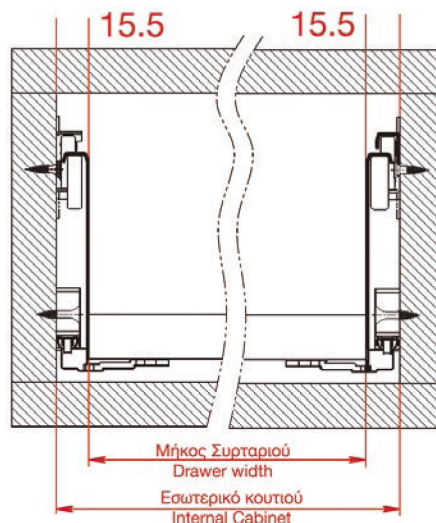


Κωδικός / Code	EK
14100700	408-DT02H23

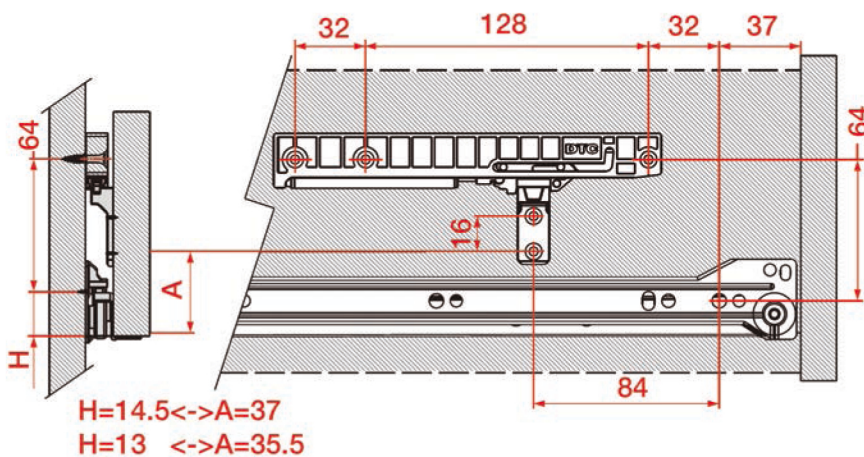




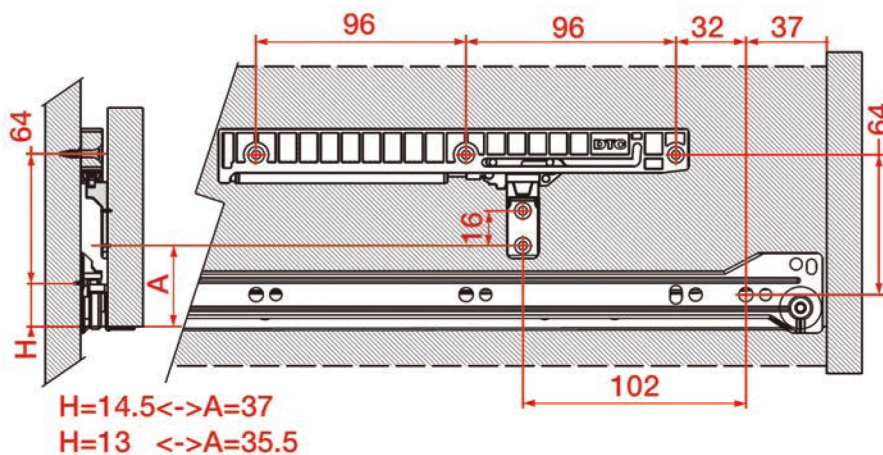
Φρένο για απλό και τηλεσκοπικό οδηγό  
Soft-close mechanism for roller and telescopic slides



Φρένο για οδηγό μήκους  
250-300mm  
Soft-close for slides with length  
250-300mm



Φρένο για οδηγό μήκους  
350-500mm  
Soft-close for slides with length  
350-500mm



Κωδικός Code	Μήκος Length	EK
14100584	250-300mm	408-W-HC1A-1
14100585	350-600mm	408-W-HC1-1