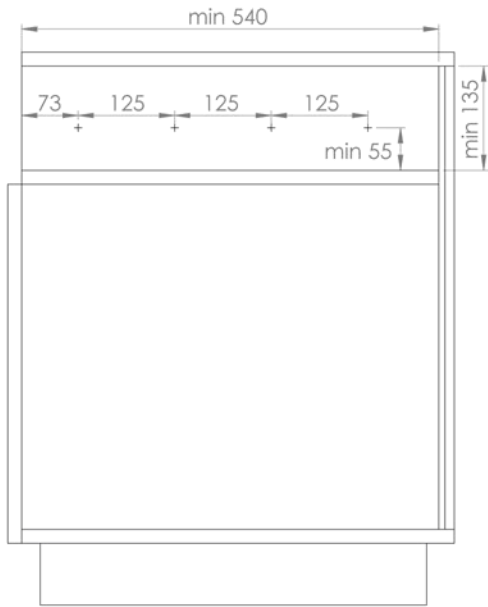
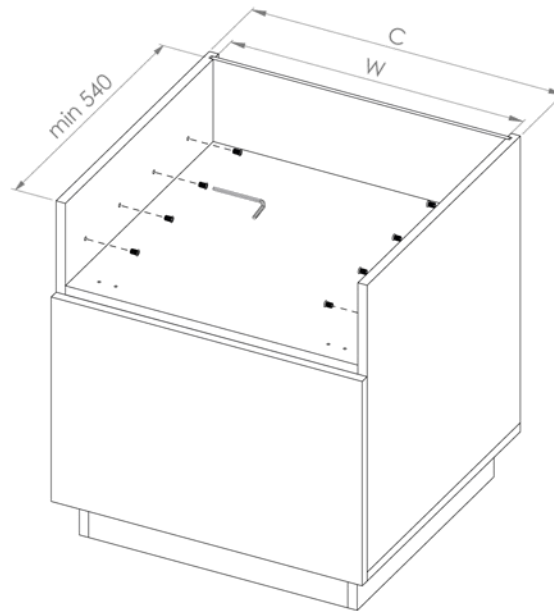


- ΜΗΧΑΝΙΣΜΟΣ ΣΥΡΟΜΕΝΟΥ ΤΡΑΠΕΖΙΟΥ ΟΔΗΓΙΕΣ ΤΟΠΟΘΕΤΗΣΗΣ
- FOLDABLE TABLE MOUNTING INSTRUCTIONS

A-1



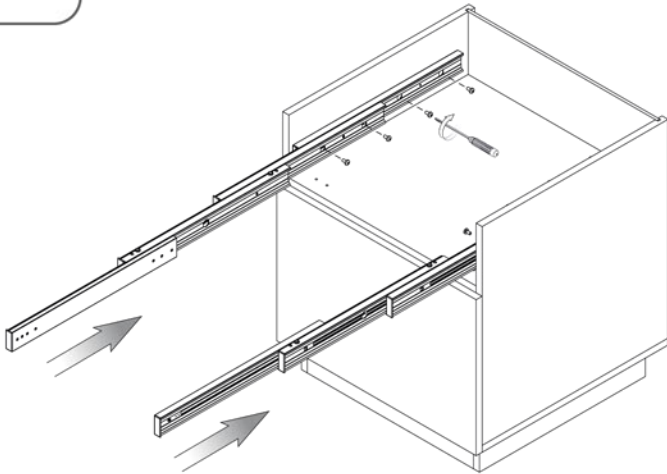
A-2



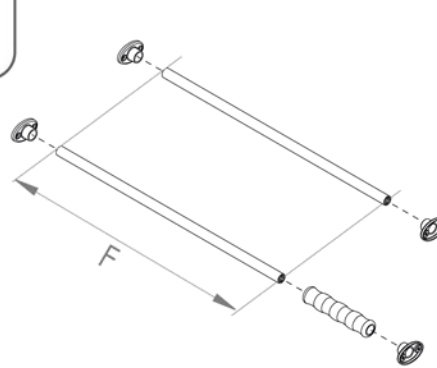
W	C
564 mm	600 mm
664 mm	700 mm
764 mm	800 mm
864 mm	900 mm



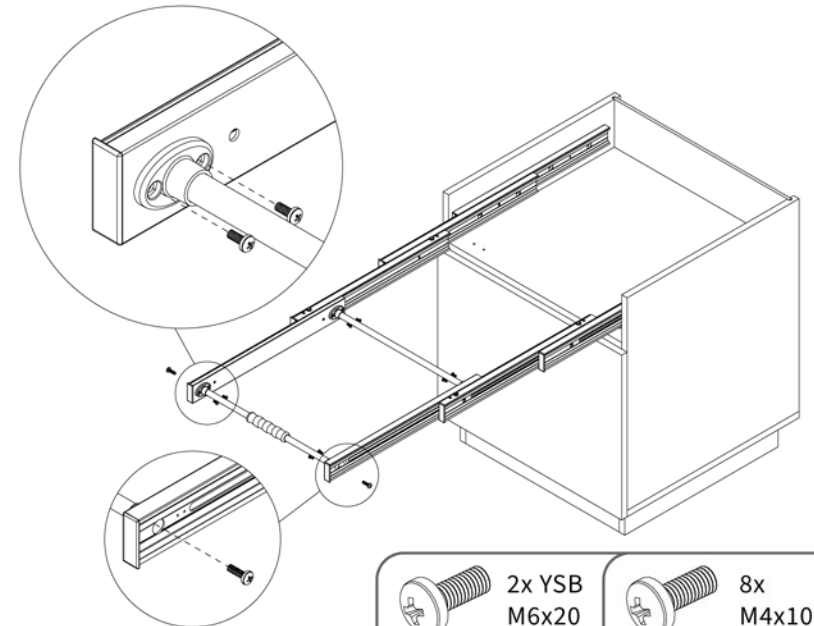
B-1



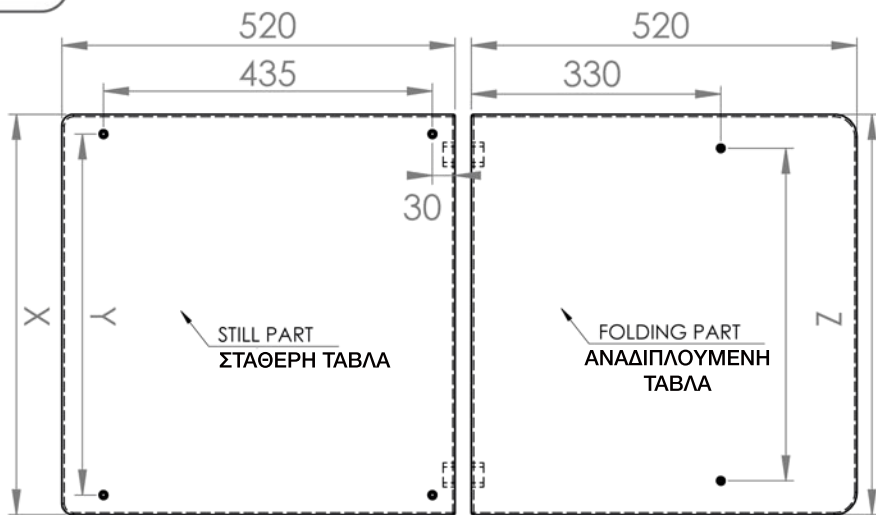
C-1



C	F
600 mm	428
700 mm	528
800 mm	628
900 mm	728

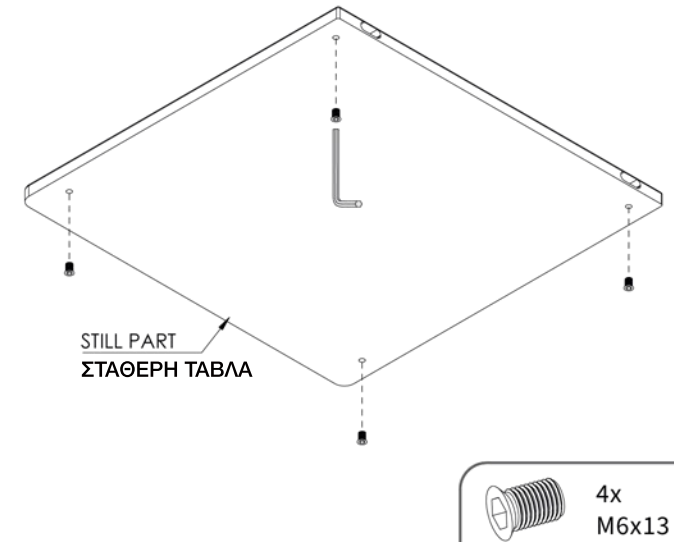


D-1

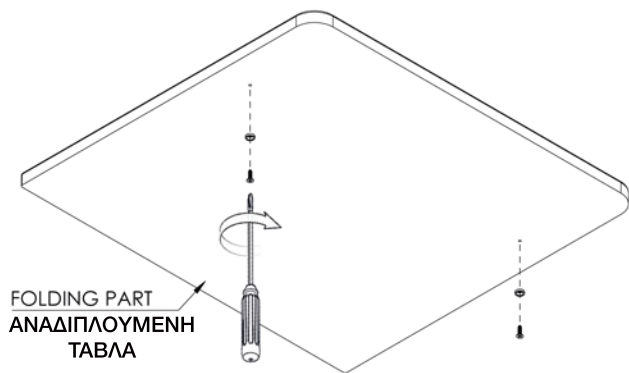


C	X	Y	Z
600 mm	530 mm	477 mm	440 mm
700 mm	630 mm	577 mm	540 mm
800 mm	730 mm	677 mm	640 mm
900 mm	830 mm	777 mm	740 mm

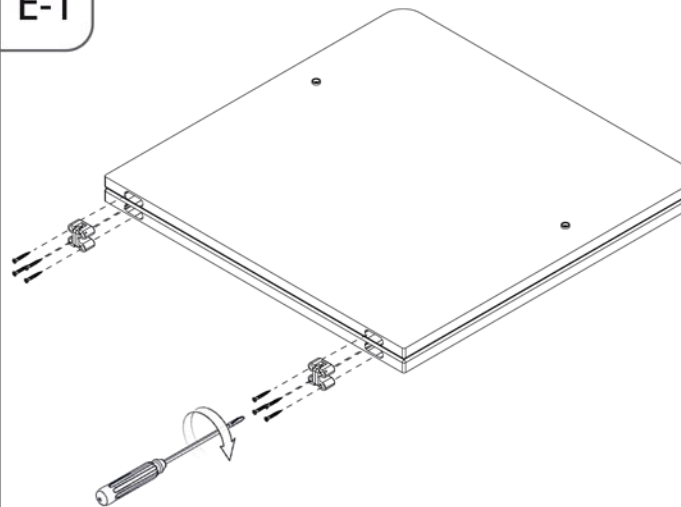
D-2



D-3



E-1



F-1

